



ARISTON

COMFORT ALWAYS ON

**VISOKA
EFIKASNOST
U SVIM
USLOVIMA**



K A T A L O G P R O I Z V O D A

TOPLA VODA | GREJANJE | OBNOVLJIVA ENERGIJA | KLIMATIZACIJA



PUTOVANJE PUNO IZAZOVA



OSNIVANJE

/ Aristide Merloni osniva u Italiji, u regiji Marche, kompaniju "Industrie Merloni" i počinje sa proizvodnjom vaga.

1930-te



GREJAČI VODE

/ Naš brand je lansiran i počinje proizvodnja električnih grejača vode.

1960-te

GREJANJE

/ Učvršćujemo svoje tržišno vodstvo u grejanju vode i započinjemo proizvodnju kotlova.

1980-te



GLOBALNO ŠIRENJE

/ Dolaskom u Kinu i Rusiju, počinje naša evolucija u globalni brand.

1990-te

OBNOVLJIVI IZVORI

/ Uspešno razvijamo i lansiramo naš novi model toplotne pumpe, što označava naš razvoj ka inovativnim i održivim tehnologijama.

2000-te

COMFORT CHALLENGE

/ Ariston se upušta u jedinstvenu misiju: doneti svuda ugodnost toplote, čak i tamo gde se čini nemogućim. Pokretanje prve svetske kampanje "Ariston Comfort Challenge" (2018), najbolje izražava ključne vrednosti kompanije: inovativnost, udobnost, energetska održivost i efikasnost.

2010-te



ODRŽIVOST KAO CILJ

/ Ariston postavlja energetska efikasnost u središte svoje strategije održivog rasta. Preko 40% investicija sprovodi se u korist istraživanja i razvoja rešenja koja koriste čiste energije.

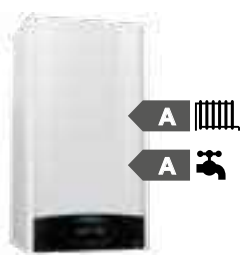
2020-te

U OVOM KATALOGU

KONDEZACIJSKI GASNI KOTLOVI:



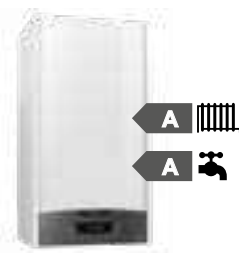
13 / ALTEAS ONE NET
24-30-35



14 / GENUS ONE
24-30-35



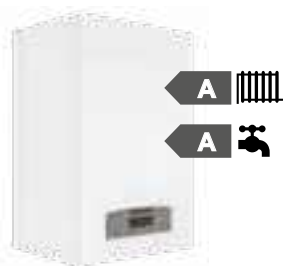
15 / GENUS ONE SYSTEM
24-30-35



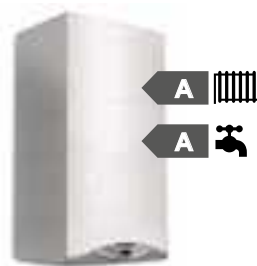
16 / CLAS ONE
24-30-35



17 / CLAS ONE SYSTEM
24-35



18 / CLAS B ONE
24-35



19 / CARES PREMIUM EU
24-30



20 / CLAS X CF EU
24-28

KONVENCIONALNI GASNI KOTLOVI:



24 / ALTEAS X
24-30-32-35



25 / GENUS X
24-30-32-35



26 / CLAS X
24-28

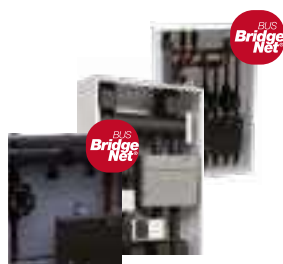


27 / CARES X
15-18-24

DODATNA OPREMA:



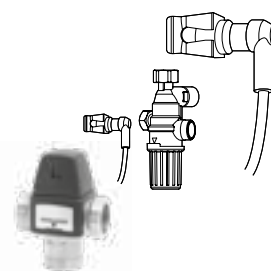
30 / OPREMA ZA
TERMOREGULACIJU



32 / OPREMA ZA
UPRAVLJANJE KOTLOM



34 / OPREMA ZA
KOTLOVE



36 / OPREMA ZA SOLARNU
INTEGREACIJU



37 / PRIBOR ZA
UGRADNE KOTLOVE



39 / OPREMA ZA GENUS
PREMIUM EVO SOLAR FS EU

DIMOVODNI SISTEMI:



40 / DIMOVODNI SISTEMI

KONDEZACONI GASNI KOTLOVI VELIKE SNAGE:



53 / GENUS PREMIUM EVO HP
24-30-35

TOPLLOTNE PUMPE:



74 / NIMBUS COMPACT S NET



76 / NIMBUS FLEX S NET



78 / NIMBUS PLUS S NET

TOPLLOTNE PUMPE MONOBLOK:



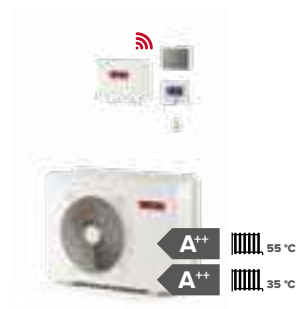
94 / NIMBUS COMPACT M NET



96 / NIMBUS FLEX M NET



98 / NIMBUS PLUS M NET



100 / NIMBUS POCKET M NET



104 / SPOLJNA JEDINICA NIMBUS M EXT



106 / SPOLJNA JEDINICA NIMBUS WH M



108 / SPOLJNA JEDINICA NIMBUS FS M

AKUMULACIONI BOJLERI I BAFERI:



110 / AKUMULACIONI BOJLERI I BAFERI

DODATNA OPREMA ZA SERIJU NIMBUS NET:



118 / OPREMA ZA NIMBUS NET SPLIT I MONOBLOK

VENTILOKONVEKTORI:

novo



126 / NIMBUS AQUASLIM WH

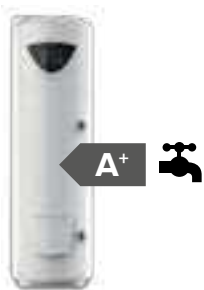


128 / NIMBUS AQUASLIM FS

TOPLLOTNE PUMPE ZA PTV:



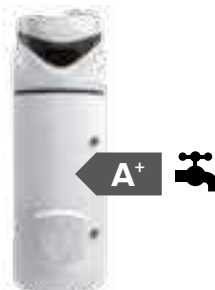
136 / NUOS EVO A+



138 / NUOS PLUS



140 / NUOS PRIMO



142 / NUOS PRIMO HC

ELEKTRIČNI BOJLER SA TOPLLOTNOM PUMPOM:



146 / LYDOS HYBRID 80-100

A photograph of three people standing on a rocky, snow-dusted shore, looking out at a body of water filled with large icebergs. They are wearing bright red, heavy winter jackets with fur-lined hoods. The jackets have the text 'THE ARISTON COMFORT CHALLENGE' printed on the back in white. The sky is overcast and grey, suggesting a cold, cloudy day. The water is a dark, muted blue-grey, and the icebergs are large and white, some with blue-tinged edges. The people are standing on dark, jagged rocks, and their shadows are cast on the ground. The overall mood is one of adventure and endurance in a harsh, cold environment.

THE
ARISTON
COMFORT
CHALLENGE

THE
ARISTON
COMFORT
CHALLENGE

THE
ARISTON
COMFORT
CHALLENGE



KONDENZACIONI GASNI KOTLOVI

- / Kondenzaciona tehnologija osigurava maksimalnu efikasnost
- / Manji gubici i povećana udobnost. Prednosti za vas i okolinu
- / Kompletan asortiman proizvoda za sve potrebe

POGLED U UNUTRAŠNOST KONDENZACIONE TEHNOLOGIJE



XTRATECH IZMENJIVAČ TOPLOTE

Vrlo kvalitetan izmenjivač toplote od nerđajućeg čelika osigurava najbolje rezultate u pogledu pouzdanosti, održavanja i životnog veka. +142% povećanje prečnika cevi kako bi se smanjili problemi sa protokom vode i padom pritiska. Padovi pritiska su znatno smanjeni i povećana je visina dovoda. Pojednostavljena montaža, održavanje i pristup.

EKSPANZIONA POSUDA

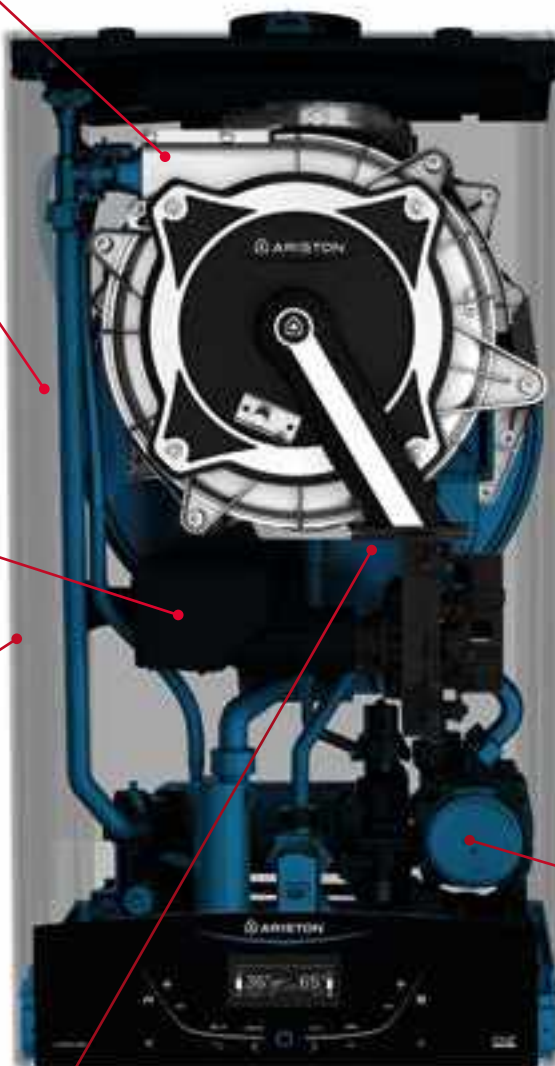
Poboljšana dostupnost ventila za punjenje ekspanzione posude i pojednostavljena ugradnja.

NOVI PRIGUŠIVAČ

Smanjenih dimenzija i još efikasnijeg prigušivanja buke.

IZOLACIONI PANEL

Novi izolacioni paneli zaštićene površine za tiši rad i bolju toplotnu izolaciju. Prednji izolacioni paneli dodati su na svim modelima.



HIDRAULIČKI SKLOP

Pločasti izmenjivač toplote od nerđajućeg čelika, modulaciona pumpa visoke efikasnosti, trokraki ventil za efikasnu pripremu sanitarne vode tokom celog dana.

By-pass konstruisan kako bi se zagarantovala dugotrajna efikasnost uređaja. Nova slavina za punjenje sa poboljšanim kvalitetom i jednostavnijim pristupom.



NOVI IGNITION SISTEM

Inteligentni sistem kontrole sagorevanja sposoban da se automatski prilagodi različitim vrstama gasa (ZP, LPG, G130, G230).

Sistem automatski prati sagorevanje i podešava mešavinu vazduha i gasa za postizanje visoke efikasnosti.

NOVA STRUKTURA, KONSTRUISANA ZA PROFESIONALCE.



ZAŠTITA OD VODE

Povećana zaštita od vode prilikom uzimanja vazduha iz koaksijalnog sistema pomoću posebno konstruisane komponente i novi sifon za odvod.

EKSPANZIONA POSUDA

Poboljšana dostupnost ventila za punjenje ekspanzione posude i poboljšana fleksibilnost ugradnje.

NOVA MONO-VOLUMEN STRUKTURA

Nova optimizovana mono-volumen struktura kako bi se osigurala veća dostupnost i jednostavnost održavanja. Novorazvijene unutrašnje komponente kompaktne veličine i vitkog oblika čine strukturu jednostavnom za održavanje i laganom.

Glatke površine čine proizvod vrlo jednostavnim za instalaciju i održavanje.

NOVI DISPLEJ

JEDNOSTAVAN ZA KORIŠĆENJE

Novi displeji zahvaljujući podesivom osvetljenju i visokom kontrastu pružaju izvrsnu čitljivost i pri slaboj rasveti. Štaviše, novi korisnički interfejsi olakšavaju interakciju sa kotlom i intuitivno smanjuju vreme aktivacije.

JEDNOSTAVNO PRIKLJUČIVANJE

Raspored ožičenja omogućava odvajanje između visoko i niskonaponskih kablova, dok elektronska ploča ostaje zaštićena novom kontrolnom kutijom opremljenom visoko otpornim rotacionim nosačima.

PREGLED ZIDNIH KONDENZACIONIH KOTLOVA



GARANCIJA *
5
GODINA
NA CELO
UREĐAJ

	ALTEAS ONE NET			GENUS ONE			GENUS ONE SYSTEM				
	24	30	35	24	30	35	12	18	24	30	35
ENERGETSKI RAZRED GREJANJA	A+*			A			A				
PROFIL KAPACITETA	A - XL	A - XXL		A - XL	A - XXL		-				
POVEZIVOST	Integrirano u kotlu				opciono komplet		opciono komplet				
TERMOREGULACIJA	termostat CUBE + spoljni senzor			-			-				
DISPLEJ	Veliki displej, interfejs osetljiv na dodir			Veliki displej, interfejs osetljiv na dodir			Veliki displej, interfejs osetljiv na dodir				
ODNOS MODULACIJE	1:10			1:10			1:5	1:7	1:10		
IZMENJIVAČ	XtraTech™ inox			XtraTech™ inox			XtraTech™ inox				
PROTOK SANITARNE VODE ΔT 25 °C (l/min)	15,4	17,2	19,8	15,4	17,2	19,8	PTV preko akumulacionog bojlera				
FUNKCIJE KOMFORA	AUTO, Comfort, CARE			AUTO, Comfort, CARE			AUTO, CARE				
KONTROLA SAGOREVANJA	da			da			da				
VRSTA GASA	MET, GPL, AP			MET, GPL, AP			MET, GPL, AP				
DIMENZIJE 24 kW mm (VxDxŠ)**	745 x 400 x 315			745 x 400 x 315			745 x 400 x 315				
INSTALACIJA	Unutrašnja i delimično zaštićena mesta			Unutrašnja i delimično zaštićena mesta			Unutrašnja i delimično zaštićena mesta				
DIMOVOĐ (mm)	80, 60, 50			80, 60, 50			80, 60, 50				
KOD	3301058	3301059	3301060	3301018	3301019	3301020	3301025	3301026	3301027	3301028	3301029
STRANICA U KATALOGU	13			14			15				

* Uz obavezan godišnji servis.

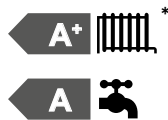


CLAS ONE			CLAS ONE SYSTEM			CLAS B ONE		CARES PREMIUM EU2	
24	30	35	24	30	35	24	35	24 EU2	30 EU2
A			A			A		A	A
A - XL		A - XXL	-			A - XL	A - XXL	A - XL	A - XL
opcioni komplet			opcioni komplet			opcioni komplet		opcioni komplet	
-			-			-		-	
Veliki displej, tasteri			Veliki displej, tasteri			Veliki displej, tasteri		Mini displej LCD	
1:7			1:7			1:7		1:4	
XtraTech™ inox			XtraTech™ inox			XtraTech™ inox		aluminijum-silicijum	
14,5	17,4	20,0	PTV preko akumulacionog kotla			22,6	26,5	13,1	16,3
AUTO, Comfort			AUTO			AUTO, Comfort		-	
-			-			-		-	
MET, GPL, AP standardni komplet			MET, GPL, AP standardni komplet			MET, GPL, AP standardni komplet		MET, GPL standardni komplet	MET, GPL standardni komplet
745 x 400 x 315			745 x 400 x 315			900 x 600 x 474		745 x 400 x 315	
Unutrašnja i delimično zaštićena mesta			Unutrašnja i delimično zaštićena mesta			Unutrašnja		Unutrašnja i delimično zaštićena mesta	Unutrašnja
80, 60, 50			80, 60, 50			80, 60, 50		80, 60	
3301021	3301022	3301023	3301031	3301035	3301032	3301211	3301212	3301322	3301323
16			17			18		19	



**NOVO SRCE
ARISTON KOTLOVA,
PERFORMANSE
BEZ PREMCA**

ALTEAS ONE NET



VRHUNSKI KONDENZACIONI GASNI KOTAO, ITALIJANSKI DIZAJN I INTEGRISANA WI-FI KONEKCIJA

- / Novi ekskluzivni Aristonov izmenjivač XtraTech™ od nerđajućeg čelika sa velikim protokom.
- / Delovi izmenjivača toplote +142 % u odnosu na prethodnu verziju.
- / Ploča od kaljenog stakla otporna na ogrebotine. Veliki displej sa interfejsom osetljivim na dodir.
- / Sistem paljenja sa elektronskom kontrolom sagorevanja.
- / Automatsko prepoznavanje vrste gasa.
- / Razred grejanja: A+ zahvaljujući termostatu Cube i spoljnoj sondi (standardna oprema).
- / Odnos modulacije 1:10.
- / Povezivanje kotla sa mrežom Ariston NET.
- / Komunikacioni protokol BusBridgeNet®.
- / Funkcije AUTO, Comfort.
- / Nova funkcija CARE, automatski podsetnik na redovno održavanje.
- / Unutrašnje ploče koje apsorbuju buku.



SUPER TIH



ITALIJANSKI DIZAJN



AUTOMATSKA FUNKCIJA



FUNKCIJA COMFORT



PAMETNI MENI



JEDNOSTAVNA MONTAŽA



JEDNOSTAVNO ODRŽAVANJE



UPRAVLJANJE SISTEMOM



KOMPAKTNA VELIČINA

Novi ekskluzivni Aristonov izmenjivač XtraTech™ od nerđajućeg čelika

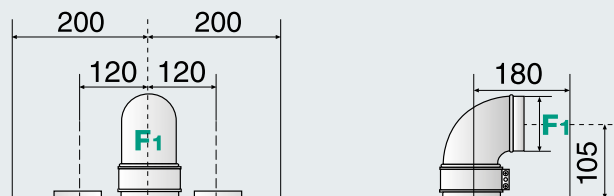


SERTIFIKAT O PREFORMANSAMA GRUPE TÜV RHEINLAND

TEHNIČKI PODACI

		24 EU	30 EU	35 EU
Maks./min. nazivno toplotno opterećenje (grejanje) Qn	kW	22.0 / 2.5	28.0 / 3.0	31.0 / 3.5
Maks./min. nazivno toplotno opterećenje (sanitarna voda) Qn	kW	26.0 / 2.5	30.0 / 3.0	34.5 / 3.5
Efikasnost pri nazivnom toplotnom opterećenju (60/80 °C)	%	97.7	98.4	97.7
Efikasnost pri nazivnom toplotnom opterećenju (30/50 °C)	%	107.4	108.3	108.0
Efikasnost na 30% pri 30 °C (kondenzacija) Hi/Hs	%	109.8	109.5	109.5
Min/maks. temperatura zagrevanja (raspon visoke temperature)	°C	35 / 82	35 / 82	35 / 82
Min/maks. temperatura zagrevanja (raspon niske temperature)	°C	20 / 45	20 / 45	20 / 45
Protok PTV (ΔT=25°C)	l/min	15.4	17.2	19.8
Protok PTV (ΔT=35°C)	l/min	11.0	12.3	14.1
Napon / frekvencija	V/Hz	230 / 50	230 / 50	230 / 50
Električna priključna snaga	W	80,0	91,0	82,0
Stepen zaštite električnog sistema	IP	X5D	X5D	X5D
Masa	kg	32.7	35.3	37.6
KOD		3301058	3301059	3301060

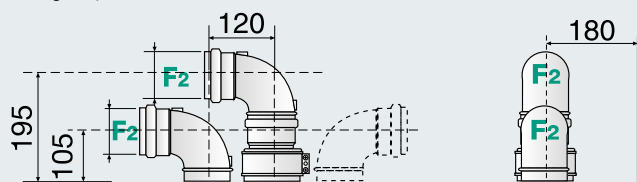
Verzija: koaksijalni dimovod



Maksimalna dužina dimovoda:

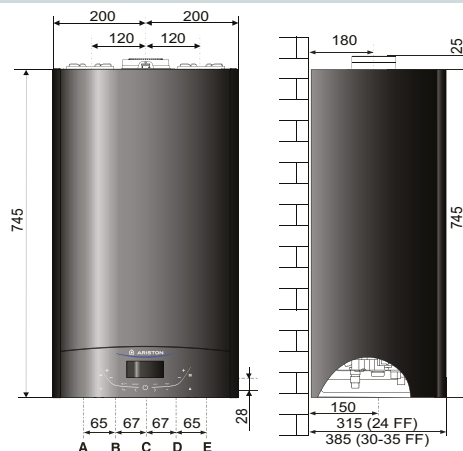
Ø60/100: do 8 m (24 kW) - 7 m (30 kW) - 6 m (35 kW)
 Ø80/125: do 21 m (24 kW) - 20 m (30 kW) - 24 m (35 kW)

Verzija: paralelni sistem



Maksimalna dužina dimovoda:

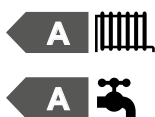
Ø 80/80: do 60m (24kW) - 60 m (30 kW) - 45 m (35 kW)
 Ø 60/60: do 16m (24kW) - 12 m (30 kW) - 14 m (35 kW)



LEGENDA:

- A: Polaz Ø 3/4"
- B: Sanitarna izlazna cev Ø 1/2"
- C: Dovod gasa Ø 3/4"
- D: Sanitarna ulazna cev Ø 1/2"
- E: Povratak Ø 3/4"

GENUS ONE



VRHUNSKI KONDENZACIONI KOTAO UZ STANDARDNO POVEZIVANJE

- / Novi ekskluzivni Aristonov izmenjivač XtraTech™ od nerđajućeg čelika.
- / Delovi izmenjivača toplote +142 % u odnosu na prethodnu verziju.
- / Veliki displej sa interfejsom osetljivim na dodir.
- / Sistem paljenja sa elektronskom kontrolom sagorevanja.
- / Automatsko prepoznavanje vrste gasa.
- / Razred grejanja: A+ koji se ostvaruje pomoću termoregulacije.
- / Odnos modulacije 1:10.
- / Spreman za povezivanje sa Ariston NET mrežom.
- / Komunikacioni protokol BusBridgeNet.
- / Funkcije AUTO, COMFORT i CARE.
- / Unutrašnje ploče koje apsorbuju buku.



SUPER
TIH



ITALIJANSKI
DIZAJN



AUTOMATSKA
FUNKCIJA



FUNKCIJA
COMFORT



PAMETNI
MENI



JEDNOSTAVNA
MONTAŽA



JEDNOSTAVNO
ODRŽAVANJE



UPRAVLJANJE
SISTEMOM



KOMPAKTNA
VELIČINA

Novi ekskluzivni Aristonov izmenjivač XtraTech™ od nerđajućeg čelika

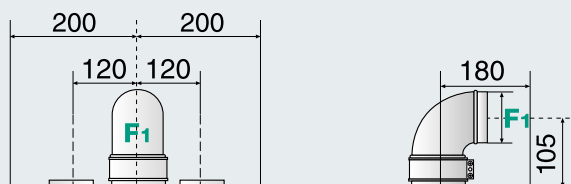


SERTIFIKAT O
PREFORMANSAMA
GRUPE TÜV
RHEINLAND

TEHNIČKI PODACI

		24 EU	30 EU	35 EU
Maks./min. nazivno toplotno opterećenje (grejanje) Qn	kW	22.0 / 2.5	28.0 / 3.0	31.0 / 3.5
Maks./min. nazivno toplotno opterećenje (sanitarna voda) Qn	kW	26,0 / 2,5	30,0 / 3,0	34,5 / 3,5
Efikasnost pri nazivnom toplotnom opterećenju (60/80 °C)	%	97,7	98,4	97,7
Efikasnost pri nazivnom toplotnom opterećenju (30/50 °C)	%	107,4	108,3	108,0
Efikasnost na 30% pri 30 °C (kondenzacija) Hi/Hs	%	109,8	109,5	109,5
Min/maks. temperatura zagrevanja (raspon visoke temperature)	°C	35 / 82	35 / 82	35 / 82
Min/maks. temperatura zagrevanja (raspon niske temperature)	°C	20 / 45	20 / 45	20 / 45
Protok PTV (ΔT=25°C)	l/min	15,4	17,2	19,8
Protok PTV (ΔT=35°C)	l/min	11,0	12,3	14,1
Napon / frekvencija	V/Hz	230 / 50	230 / 50	230 / 50
Električna priključna snaga	W	80,0	91,0	82,0
Stepen zaštite električnog sistema	IP	X5D	X5D	X5D
Masa	kg	29,7	32,3	34,6
KOD		3301018	3301019	3301020

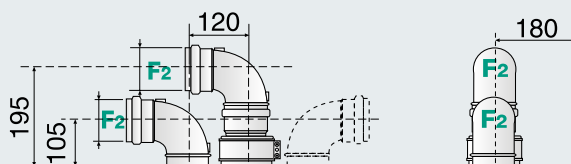
Verzija: koaksijalni dimovod



Maksimalna dužina dimovoda:

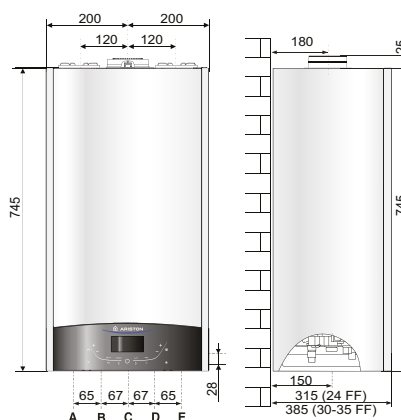
Ø60/100: do 8 m (24 kW) - 7 m (30 kW) - 6 m (35 kW)
Ø80/125: do 21 m (24 kW) - 20 m (30 kW) - 24 m (35 kW)

Verzija: paralelni sistem



Maksimalna dužina dimovoda:

Ø 80/80: do 60m (24-30 kW) - 45 m (35 kW)
Ø 60/60: do 16m (24kW) - 12m (30kW) - 14m (35kW)



LEGENDA

- A: Dovodna cev Ø 3/4"
- B: Sanitarna izlazna cev Ø 1/2"
- C: Dovod gasa Ø 3/4"
- D: Sanitarna ulazna cev Ø 1/2"
- E: Povratna cev Ø 3/4"

GENUS ONE SYSTEM

VRHUNSKI KONDENZACIONI KOTAO SAMO GREJANJE



- / Novi ekskluzivni Aristonov izmenjivač XtraTech™ od nerđajućeg čelika.
- / Delovi izmenjivača toplote +142 % u odnosu na prethodnu verziju.
- / Veliki displej sa interfejsom osetljivim na dodir.
- / Sistem paljenja sa elektronskom kontrolom sagorevanja.
- / Automatsko prepoznavanje vrste gasa.
- / Razred grejanja: A+ koji se ostvaruje pomoću termoregulacije.
- / Odnos modulacije 1:10.
- / Spreman za povezivanje sa Ariston NET mrežom.
- / Komunikacioni protokol BusBridgeNet.
- / Funkcije AUTO, COMFORT.
- / Nova funkcija CARE, automatski podsetnik na redovno održavanje.
- / Unutrašnje ploče koje apsorbuju buku.



SUPER TIH



ITALIJANSKI DIZAJN



AUTOMATSKA FUNKCIJA



FUNKCIJA COMFORT



PAMETNI MENI



JEDNOSTAVNA MONTAŽA



JEDNOSTAVNO ODRŽAVANJE



UPRAVLJANJE SISTEMOM



KOMPAKTNA VELIČINA

Novi ekskluzivni Aristonov izmenjivač XtraTech™ od nerđajućeg čelika

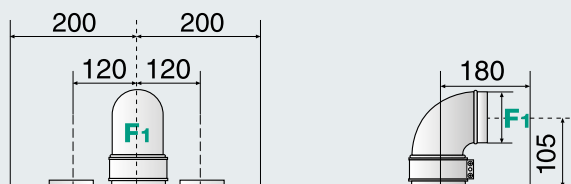


SERTIFIKAT O PREFORMANSAMA GRUPE TÜV RHEINLAND

TEHNIČKI PODACI

		24 EU	30 EU	35 EU
Maks./min. nazivno toplotno opterećenje (grejanje) Qn	kW	22.0 / 2.5	28.0 / 3.0	31.0 / 3.5
Maks./min. nazivno toplotno opterećenje (sanitarna voda) Qn	kW	26.0 / 2.5	30.0 / 3.0	34.5 / 3.5
Efikasnost pri nazivnom toplotnom opterećenju (60/80 °C)	%	97.7	98.4	97.7
Efikasnost pri nazivnom toplotnom opterećenju (30/50 °C)	%	107.4	108.3	108.0
Efikasnost na 30% pri 30 °C (kondenzacija) Hi/Hs	%	109.8 / 98.9	109.5 / 98.6	109.5 / 98.6
Min/maks. temperatura zagrevanja (raspon visoke temperature)	°C	35 / 82	35 / 82	35 / 82
Min/maks. temperatura zagrevanja (raspon niske temperature)	°C	20 / 45	20 / 45	20 / 45
Protok PTV (ΔT=25°C)	l/min	15.4	17.2	19.8
Protok PTV (ΔT=35°C)	l/min	11.0	12.3	14.1
Napon / frekvencija	V/Hz	230 / 50	230 / 50	230 / 50
Električna priključna snaga	W	80	91	82
Stepen zaštite električnog sistema	IP	X5D	X5D	X5D
Masa	kg	29.7	32.3	34.6
KOD		3301027	3301028	3301029

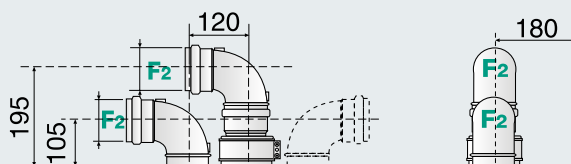
Verzija: koaksijalni dimovod



Maksimalna dužina dimovoda:

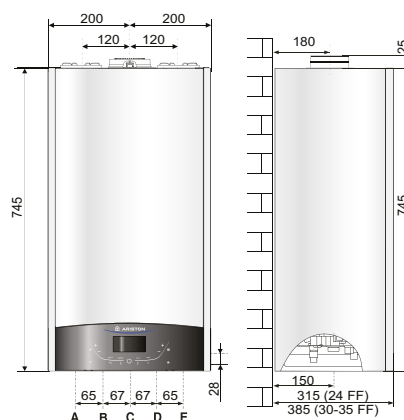
Ø60/100: do 8 m (24 kW) - 7 m (30 kW) - 6 m (35 kW)
Ø80/125: do 21 m (24 kW) - 20 m (30 kW) - 24 m (35 kW)

Verzija: paralelni sistem

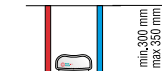


Maksimalna dužina dimovoda:

Ø 80/80: do 60m (24-30 kW) - 45 m (35 kW)
Ø 60/60: do 16m (24kW) - 12m (30kW) - 14m (35kW)



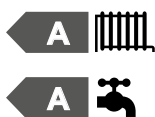
A B C D E



LEGENDA:

- A: Dovodna cev Ø 3/4"
- B: Sanitarna izlazna cev Ø 1/2"
- C: Dovod gasa Ø 3/4"
- D: Sanitarna ulazna cev Ø 1/2"
- E: Povratna cev Ø 3/4"

CLAS ONE



KONDENZACIONI KOTAO SA AUTO FUNKCIJOM

- / Novi ekskluzivni Aristonov izmenjivač XtraTech™ od nerđajućeg čelika sa visokim protokom.
- / Delovi izmenjivača toplote +142 % u odnosu na prethodnu verziju.
- / LCD displej.
- / Razred grejanja: A+ koji se ostvaruje pomoću termoregulacije.
- / Odnos modulacije 1:7.
- / Komunikacioni protokol BusBridgeNet.
- / Funkcije AUTO, Comfort.
- / Optimizovan unutrašnji prigušivač.



Novi ekskluzivni Aristonov izmenjivač XtraTech™ od nerđajućeg čelika

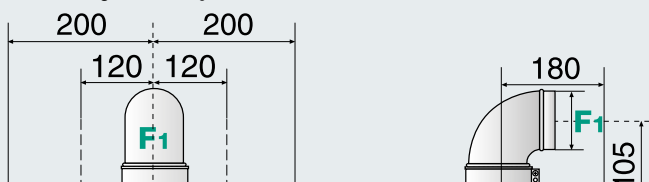


SERTIFIKAT O PREFORMANSAMA GRUPE TÜV RHEINLAND

TEHNIČKI PODACI

		24 EU	30 EU	35 EU
Maks./min. nazivno toplotno opterećenje (grejanje) Qn	kW	22.0 / 3.7	28.0 / 4.3	31.0 / 5.0
Maks./min. nazivno toplotno opterećenje (sanitarna voda) Qn	kW	26.0 / 3.7	30.0 / 4.3	34.5 / 5.0
Efikasnost pri nazivnom toplotnom opterećenju (60/80 °C)	%	97.5	97.9	97.5
Efikasnost pri nazivnom toplotnom opterećenju (30/50 °C)	%	107.3	107.3	108.2
Efikasnost na 30% pri 30 °C (kondenzacija) Hi/Hs	%	109.8 / 98.9	109.6 / 98.7	109.6 / 98.7
Min/maks. temperatura zagrevanja (raspon visoke temperature)	°C	35 / 82	35 / 82	35 / 82
Min/maks. temperatura zagrevanja (raspon niske temperature)	°C	20 / 45	20 / 46	20 / 47
Protok PTV (ΔT=25°C)	l/min	14.5	17.4	20.0
Protok PTV (ΔT=35°C)	l/min	10.4	12.5	14.3
Napon / frekvencija	V/Hz	230 / 50	230 / 50	230 / 50
Električna priključna snaga	W	77.0	83.0	84.0
Stepen zaštite električnog sistema	IP	X5D	X5D	X5D
Masa	kg	29.7	32.3	34.6
KOD		3301021	3301022	3301023

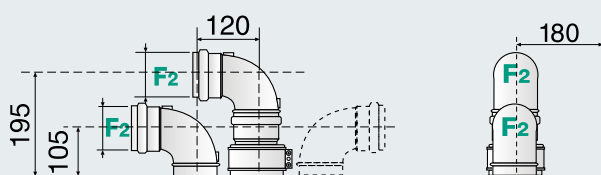
Verzija: koaksijalni dimovod



Maksimalna dužina dimovoda:

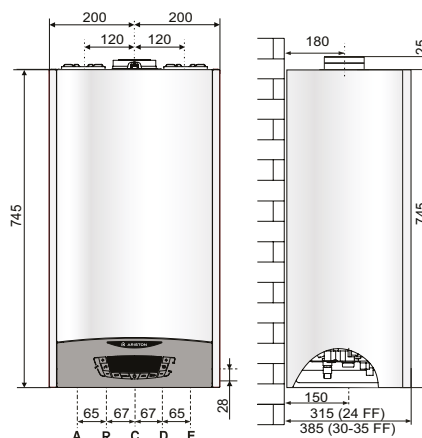
Ø 60/100: do 8m (24 kW) - 7m (30-35 kW)
 Ø 80/125: do 33m (24 kW) - 24m (30 kW) - 27m (35 kW),

Verzija: paralelni sistem



Maksimalna dužina dimovoda:

Ø80/80: do 60m (24kW) - 50 m (30kW) - 35m (35 kW),
 Ø60/60: do 14 m (24-30 kW) - 12 m (35 kW)



LEGENDA:

- A: Dovodna cev Ø 3/4"
- R: Sanitarna izlazna cev Ø 1/2"
- C: Dovod gasa Ø 3/4"
- D: Sanitarna ulazna cev Ø 1/2"
- E: Povratna cev Ø 3/4"

CLAS ONE SYSTEM



KONDENZACIONI KOTAO SA AUTO FUNKCIJOM SAMO GREJANJE

- / Novi ekskluzivni Aristonov izmenjivač XtraTech™ od nerđajućeg čelika sa visokim protokom.
- / Delovi izmenjivača toplote +142 % u odnosu na prethodnu verziju.
- / LCD displej.
- / Razred grejanja: A+ koji se ostvaruje pomoću termoregulacije.
- / Odnos modulacije 1:7.
- / Komunikacioni protokol BusBridgeNet.
- / Funkcije AUTO, Comfort.
- / Optimizovan unutrašnji prigušivač.



SUPER TIH



ITALIJANSKI DIZAJN



AUTOMATSKA FUNKCIJA



FUNKCIJA COMFORT



PAMETNI MENI



JEDNOSTAVNA MONTAŽA



JEDNOSTAVNO ODRŽAVANJE



UPRAVLJANJE SISTEMOM



KOMPAKTNA VELIČINA

Novi ekskluzivni Aristonov izmenjivač XtraTech™ od nerđajućeg čelika

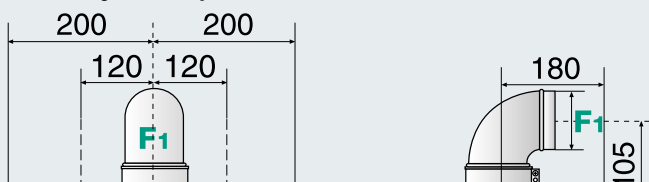


SERTIFIKAT O PREFORMANSAMA GRUPE TÜV RHEINLAND

TEHNIČKI PODACI

		24 EU	30 EU	35 EU
Maks./min. nazivno toplotno opterećenje (grejanje) Qn	kW	22.0 / 3.7	28.0 / 3.0	31.0 / 5.0
Maks./min. nazivno toplotno opterećenje (sanitarna voda) Qn	kW	26.0 / 3.7	30.0 / 3.0	34.5 / 5.0
Efikasnost pri nazivnom toplotnom opterećenju (60/80 °C)	%	97.5	98.4	97.5
Efikasnost pri nazivnom toplotnom opterećenju (30/50 °C)	%	107.3	108.3	108.2
Efikasnost na 30% pri 30 °C (kondenzacija) Hi/Hs	%	109.8	109.5 / 98.6	109.6
Min/maks. temperatura zagrevanja (raspon visoke temperature)	°C	35 / 82	35 / 82	35 / 82
Min/maks. temperatura zagrevanja (raspon niske temperature)	°C	20 / 45	20 / 45	20 / 45
Protok PTV (ΔT=25°C)	l/min	14.5	17.2	20.0
Protok PTV (ΔT=35°C)	l/min	10.4	12.3	14.3
Napon / frekvencija	V/Hz	230 / 50	230 / 50	230 / 50
Električna priključna snaga	W	77.0	91	84.0
Stepen zaštite električnog sistema	IP	X5D	X5D	X5D
Masa	kg	29.7	32.3	34.6
KOD		3301031	3301035	3301032

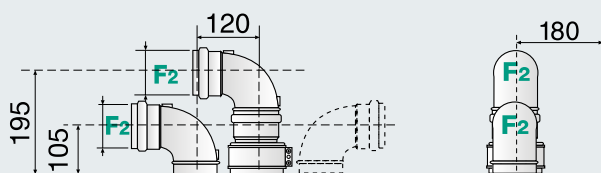
Verzija: koaksijalni dimovod



Maksimalna dužina dimovoda:

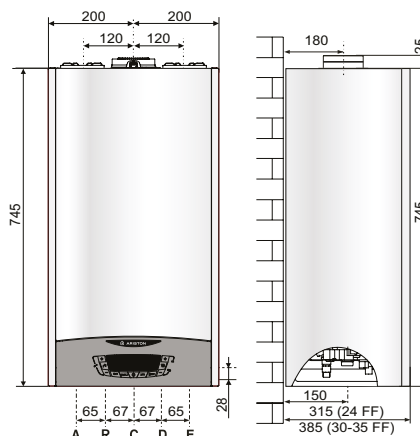
- Ø 60/100: do 8m (24 kW) - 7m (30-35 kW)
- Ø 80/125: do 33m (24 kW) - 24m (30 kW) - 27m (35 kW),

Verzija: paralelni sistem



Maksimalna dužina dimovoda:

- Ø80/80: do 60m (24kW) - 50 m (30kW) - 35m (35 kW),
- Ø60/60: do 14 m (24-30 kW) - 12 m (35 kW)

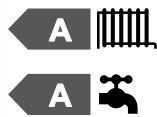


LEGENDA:

- A: Dovodna cev Ø 3/4"
- R: Sanitarna izlazna cev Ø 1/2"
- C: Dovod gasa Ø 3/4"
- D: Sanitarna ulazna cev Ø 1/2"
- E: Povratna cev Ø 3/4"

CLAS B ONE

ZIDNI KONDENZACIONI KOTAO SA INTEGRISANIM REZERVOAROM OD 40 lit.



- / Novi ekskluzivni Aristonov izmenjivač XtraTech™ od nerđajućeg čelika sa visokim protokom.
- / Delovi izmenjivača toplote +142 % u odnosu na prethodnu verziju.
- / 2 slojevita 20-litarska rezervoara PTV.
- / Razred grejanja: A+ koji se ostvaruje pomoću termoregulacije.
- / Odnos modulacije 1:7.
- / Komunikacioni protokol BusBridgeNet.
- / Rezervoari PTV sa optimizovanom logikom grejanja.
- / Funkcije AUTO, Comfort.
- / Konfigurisan za recirkulaciju sanitarne tople vode.
- / Izlaz dimnih gasova 80, 60, 50 mm.



MODULACIJSKA PUMPA



ENERGETSKA EFIKASNOST



PROIZVEDENO U ITALJI



VRLO TIH



AUTO FUNKCIJA



SISTEM UPRAVLJANJA



KOMFOR

Novi ekskluzivni Aristonov izmenjivač XtraTech™ od nerđajućeg čelika



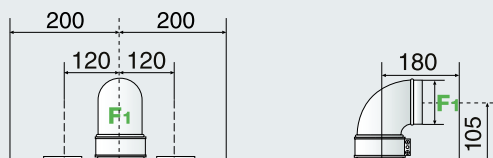
SERTIFIKAT O PREFORMANSAMA GRUPE TÜV RHEINLAND

www.tuv.com ID 0000566

TEHNIČKI PODACI

		24 EU	35 EU
Maks./min. nazivno toplotno opterećenje (grejanje) Qn	kW	22.0 / 3.7	31.0 / 5.0
Maks./min. nazivno toplotno opterećenje (sanitarna voda) Qn	kW	26.0 / 3.7	34.5 / 5.0
Efikasnost pri nazivnom toplotnom opterećenju (60/80 °C)	%	97.7	97.3
Efikasnost pri nazivnom toplotnom opterećenju (30/50 °C)	%	106.1	106.5
Efikasnost na 30% pri 30 °C (kondenzacija) Hi/Hs	%	109.8	109.8
Min/maks. temperatura zagrevanja (raspon visoke temperature)	°C	35 / 82	35 / 82
Min/maks. temperatura zagrevanja (raspon niske temperature)	°C	20 / 45	20 / 45
Protok PTV (ΔT=25°C)	l/min	22.6	26.5
Protok PTV (ΔT=35°C)	l/min	16.1	18.9
Napon / frekvencija	V/Hz	230 / 50	230 / 50
Električna priključna snaga	W	85.6	84.00
Stepen zaštite električnog sistema	IP	X5D	X5D
Masa	kg	60.2	64.6
KOD		3301211	3301212

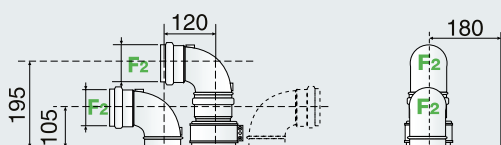
Koaksijalni dimovod



Maksimalna dužina dimovoda:

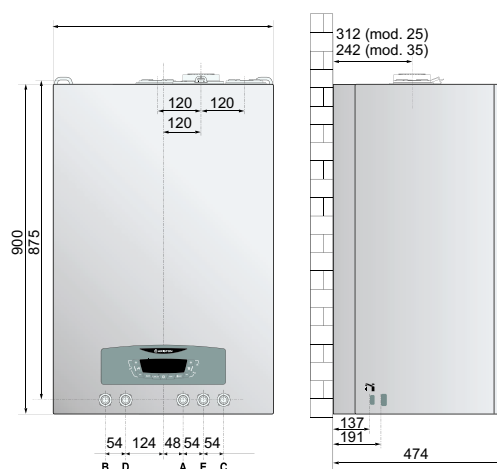
- Ø 60/100: do 8 m (24 kW) - 7 m (35 kW)
- Ø 80/125: do 33 m (24 kW) - 27 m (35 kW)

Paralelni sistem



Maksimalna dužina dimovoda:

- Ø 80/80: do 60 m (24 kW) - 35 m (35 kW)
- Ø 60/60: do 14 m (24 kW) - 12 m (35 kW)



LEGENDA:

- A: Dovodna cev
- B: Sanitarna izlazna cev
- C: Dovod gasa
- D: Sanitarna ulazna cev
- E: Povratna cev

CARES PREMIUM EU



KOMPAKTNI KONDENZACIONI KOTAO



- / Kondenzacioni izmenjivač od aluminijumske legure.
- / Mini LCD displej.
- / Odnos modulacije 1:4.
- / Tih i kompaktan.
- / Komunikacioni protokol BusBridgeNet.



MODULACIJSKA PUMPA



ENERGETSKA EFIKASNOST



PROIZVEDENO U ITALIJI



SISTEM UPRAVLJANJA

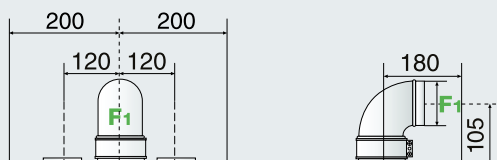


FUNKCIJA KOMFOR

TEHNIČKI PODACI

		24 EU	30 EU
Maks./min. nazivno toplotno opterećenje (grejanje) Q _n	kW	23.5 / 5.5	29.0 / 6.0
Maks./min. nazivno toplotno opterećenje (sanitarna voda) Q _n	kW	23.5 / 5.5	29.0 / 6.0
Efikasnost pri nazivnom toplotnom opterećenju (60/80 °C)	%	97.5	97.8
Efikasnost pri nazivnom toplotnom opterećenju (30/50 °C)	%	103.9	104.0
Efikasnost na 30% pri 30 °C (kondenzacija)	%	108.3	108.0
Min/maks. temperatura zagrevanja (raspon visoke temperature)	°C	35 / 82	35 / 82
Min/maks. temperatura zagrevanja (raspon niske temperature)	°C	20 / 45	20 / 45
Protok PTV (ΔT=25°C)	l/min	12.6	15.8
Protok PTV (ΔT=35°C)	l/min	9.0	11.3
Napon / frekvencija	V/Hz	230 / 50	230 / 50
Električna priključna snaga	W	83	81
Stepen zaštite električnog sistema	IP	X5D	X5D
Masa	kg	24	27
KOD		3301322	3301323

Koaksijalni dimovod

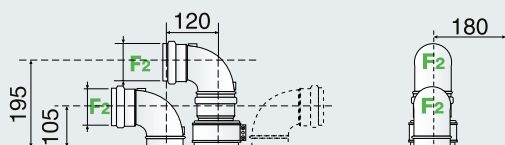


Maksimalna dužina dimovoda:

Ø 60/100: do 10 m

Ø 80/125: do 25 m

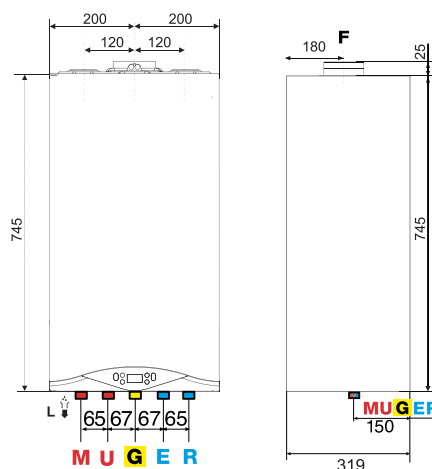
Paralelni sistem



Maksimalna dužina dimovoda:

Ø 80/80: do 42 m

Ø 60/60: do 20 m (24 kW) - 12 m (30 kW)



LEGENDA:

- M: Polaz Ø 3/4
- U: Sanitarna izlazna cev Ø 1/2
- G: Dovod gasa Ø 3/4
- E: Sanitarna ulazna cev Ø 1/2
- R: Povratak Ø 3/4
- F: Dimovodna cev (Ø mm)
- F1: 60/100-80/125 (FF)
- F2: 80/80 (FF)





GREJANJE

KONVENCIONALNI GASNI KOTLOVI

- / Ariston konvenncionalni gasni kotlovi sa kontinualnom modulacijom plamena za veliku uštedu u potrošnji gasa
- / BusBridgeNet® tehnologija, spreman za konekciju sa drugim Aristonovim proizvodima, tako da možete kombinovati i uskladiti proizvode (i energetske izvore) kako bi se optimizovala potrošnja energije
- / Italijanski dizajn, kompaktna veličina








PREGLJED ZIDNIH KONVENCIONALNIH KOTLOVA

 **ARISTON**

X SERIJA

NOVA DIMENZIJA
KONVENCIONALNIH
ZIDNIH GASNIH
KOTLOVA










	ALTEAS X	GENUS X
	SAMO RECITE WOW	TEHNOLOGIJA & KOMFOR UPOZNAJTE DIZAJN
RASPON SNAGE	Combi FF 24-30-32-35 kW CF 24-30 kW	Combi FF 24-30-32-35 kW CF 24-30 kW
ISKORIŠĆENOST	Do 93,6% smanjena potrošnja električne energije (visokoefikasna modulacijska pumpa)	Do 93,6% smanjena potrošnja električne energije (visokoefikasna modulacijska pumpa)
FUNKCIJA KOMFORNO GREJANJE	 AUTO, VREMENSKO PROGRAMIRANJE	 AUTO, VREMENSKO PROGRAMIRANJE
KOMFORNO GREJANJE VODE	 COMFORT	 COMFORT
LAKO ČITLJIVE INFORMACIJE	 Multifunkcionalni veliki LCD ekran osetljiv na dodir	 Multifunkcionalni veliki LCD ekran osetljiv na dodir
TIHI RAD	Modulacijska pumpa sa izolacijskim panelima ili pločama	Modulacijska pumpa sa izolacijskim panelima ili pločama
ARISTON NET	Ugrađen Wi-Fi	
DIZAJN	Prednji panel od stakla, crne boje, kompaktne strukture, Italijanski dizajn. Dimenzije (VisinaxDužinaxŠirina) 745 x 400 x 315 mm	Bela i crna boja, kompaktne strukture, Italijanski dizajn. Dimenzije (VisinaxDužinaxŠirina) 745 x 400 x 315 mm
KOMPATIBILAN SA OSTALIM PROIZVODIMA	BusBridgeNet® tehnologija spremna, Solar System management	BusBridgeNet® tehnologija spremna, Solar System management

* Uz obavezan godišnji servis.

FF - fasadna vezija

CF - dimnjačarska verzija



CLAS X		CARES X
INTELIGENTAN KOMFOR		SUŠTINA KOMFORA
Combi FF 24-28 kW CF 24 kW	System FF 24-28-32 kW CF 24-28 kW	Combi FF 15-18-24 kW CF 15-24 kW
Do 93,6%		Do 93,6%
 AUTO		-
 COMFORT		
 Veliki LCD ekran		 LCD ekran
-		-
		
Kompaktna struktura, Italijanski dizajn, Dimenzije (Visina X Dužina X Širina) 745 x 400 x 315 mm		Kompaktna struktura, Italijanski dizajn, Dimenzije (Visina X Dužina X Širina) 745 x 400 x 315 mm
BusBridgeNet® tehnologija spremna, Solar System management		BusBridgeNet® tehnologija spremna

ALTEAS X



NAPREDNA TEHNOLOGIJA ZA MAKSIMALNU UŠTEDU ENERGIJE

- / Vrhunski prednji panel od stakla, Italijanski dizajn
- / Ekran visoke rezolucije, osetljiv na dodir sa punim prikazom teksta na displeju i intuitivan meni iz kog možete podesiti temperaturu koju želite i aktivirati funkcije, i upravljati različitim zonama grejanja
- / Opremljen funkcijom vremenskog programiranja
- / Tihi način rada, zahvaljujući modularajućoj pumpi i izolacionim panelima
- / BusBridgeNet® tehnologija, spreman za konekciju sa drugim Aristonovim proizvodima, tako da možete kombinovati i uskladiti proizvode (i energetske izvore) kako bi se optimizovala potrošnja energije



JEDNOSTAVAN I LAK DISPLEJ



SUPER TIH



ITALIJANSKI DIZAJN



AUTO FUNKCIJA



KOMFOR



JEDNOSTAVNA UGRADNJA



JEDNOSTAVNO ODRŽAVANJE



SISTEM UPRAVLJANJA

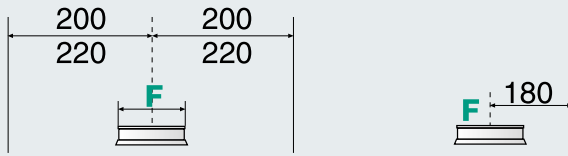


KOMPAKTNA VELIČINA

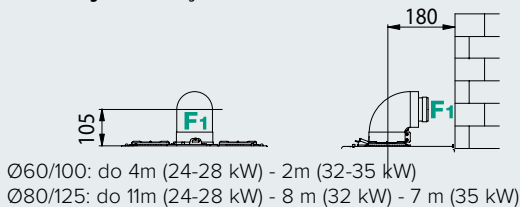
TEHNIČKI PODACI

		24 CF	30 CF	24 FF	30 FF	32 FF	35 FF
Max/min nazivno toplotno opterećenje (Hi)	kW	25,8 / 11,0	29,5 / 13,0	25,8 / 11,0	30,0 / 13,0	32,5 / 15,0	34,5 / 15,0
Max/min nazivno toplotno opterećenje (Hs)	kW	28,7 / 12,2	32,8 / 14,4	28,7 / 12,2	33,3 / 14,4	36,1 / 16,7	38,3 / 16,7
Iskorišćenost pri ulaznoj temp (60/80 °C) Hi/Hs	%	91,9 / 82,8	89,9 / 81,0	93,1 / 83,8	93,6 / 84,3	91,1 / 82,0	93,6 / 84,3
Temperatura centralnog grejanja: min/max	°C	82 / 35	82 / 35	82 / 35	82 / 35	82 / 35	82 / 35
Količina tople vode PTV (ΔT=25°C)	l/min	14,3	16	13,5	15,7	18,5	18,5
Količina tople vode PTV (ΔT=35°C)	l/min	10,2	11,4	9,6	11,2	13,2	13,2
Napon/frekvencija snabdevanja električne energije	V/Hz	220 / 50	220 / 50	220 / 50	220 / 50	220 / 50	220 / 50
Električna priključna snaga	W	50	50	84	101	101	101
Stepen zaštite električnog sistema	IP	X5D	X5D	X5D	X5D	X5D	X5D
Težina	kg	27	28	31	32	30	31
KOD		3300844	3300846	3300845	3300847	3300848	3300849

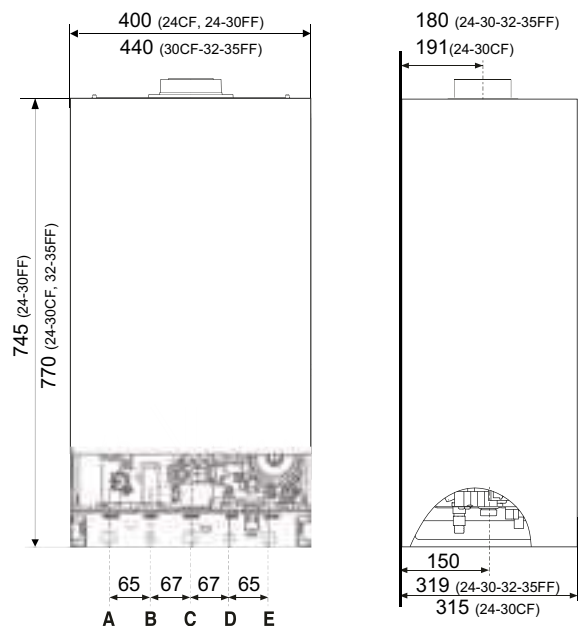
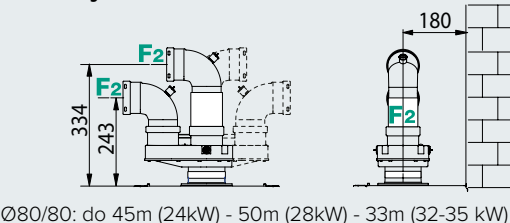
CF verzija: prirodni dimovod



FF verzija: koaksijalni dimovod



FF verzija: dimovod s dvostrukim cevima



LEGENDA

- A: Polaz
- B: Izlaz tople vode za domaćinstvo
- C: Priključak gasa
- D: Ulaz hladne vode za domaćinstvo
- E: Povrat

GENUS X



TEHNOLOGIJA, KOMFOR I DIZAJN

- / Italijanski dizajn, kompaktna veličina
- / Ekran visoke rezolucije, osetljiv na dodir sa punim prikazom teksta na displeju i intuitivan meni iz kog možete podesiti temperaturu koju želite i aktivirati funkcije i upravljati različitim zonama grejanja
- / Opremljen je funkcijom AUTO, kako bi zadržao stabilnu temperaturu u vašem domu, bez trošenja energije
- / Opremljen funkcijom COMFORT za skraćivanje vremena čekanja da biste dobili toplu vodu
- / Opremljen funkcijom vremenskog programiranja
- / Tihi način rada, zahvaljujući modularajućoj pumpi i izolacionim panelima
- / BusBridgeNet® tehnologija, spreman za konekciju sa drugim Aristonovim proizvodima, tako da možete kombinovati i uskladiti proizvode (i energetske izvore) kako bi se optimizovala potrošnja energije



ITALIJANSKI
DIZAJN



AUTO
FUNKCIJA



KOMFOR



JEDNOSTAVAN I
LAK DISPLEJ



EASY
JEDNOSTAVNA
UGRADNJA



JEDNOSTAVNO
ODRŽAVANJE



SISTEM
UPRAVLJANJA
BUS
BRIDGE
NET

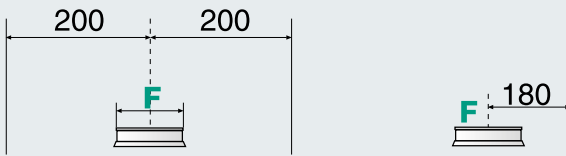


KOMPAKTNA
VELIČINA

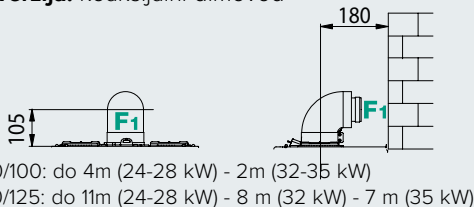
TEHNIČKI PODACI

		24 CF	30 CF	24 FF	30 FF	32 FF	35 FF
Max/min nazivno toplotno opterećenje (Hi)	kW	25,8 / 11,0	29,5 / 13,0	25,8 / 11,0	30,0 / 13,0	32,5 / 15,0	34,5 / 15,0
Max/min nazivno toplotno opterećenje (Hs)	kW	28,7 / 12,2	32,8 / 14,4	28,7 / 12,2	33,3 / 14,4	36,1 / 16,7	38,3 / 16,7
Iskorišćenost pri ulaznoj temp (60/80 °C) Hi/Hs	%	91,9 / 82,8	89,9 / 81,0	93,1 / 83,8	93,6 / 84,3	91,1 / 82,0	93,6 / 84,3
Temperatura centralnog grejanja: max/min	°C	82 / 35	82 / 35	82 / 35	82 / 35	82 / 35	82 / 35
Količina tople vode PTV (ΔT=25°C)	l/min	14,3	16	13,5	15,7	18,5	18,5
Količina tople vode PTV (ΔT=35°C)	l/min	10,2	11,4	9,6	11,2	13,2	13,2
Napon/frekvencija snabdevanja električne energije	V/Hz	220 / 50	220 / 50	220 / 50	220 / 50	220 / 50	220 / 50
Električna priključna snaga	W	50	50	84	101	101	101
Stepen zaštite električnog sistema	IP	X5D	X5D	X5D	X5D	X5D	X5D
Težina	kg	27	28	31	32	30	31
KOD		3300850	3300852	3300851	3300853	3300854	3300855

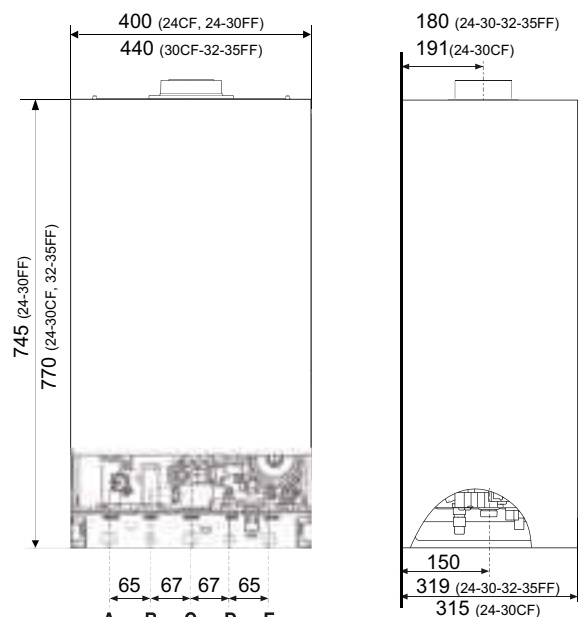
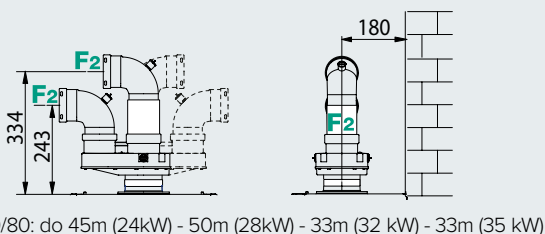
CF verzija: prirodni dimovod



FF verzija: koaksijalni dimovod



FF verzija: dimovod s dvostrukim cevima



LEGENDA

- A: Polaz
- B: Izlaz tople vode za domaćinstvo
- C: Priključak gasa
- D: Ulaz hladne vode za domaćinstvo
- E: Povrat

CLAS X



PAMETAN KOMFOR

- / LCD displej i intuitivan meni iz kojeg možete lako podesiti temperaturu koju želite i aktivirati funkcije
- / Opremljen je funkcijom AUTO, kako bi zadržao stabilnu temperaturu u vašem domu, bez trošenja energije
- / Opremljen funkcijom COMFORT za skraćivanje vremena čekanja da biste dobili toplu vodu
- / BusBridgeNet® tehnologija, spreman za konekciju sa drugim Aristonovim proizvodima, tako da možete kombinovati i uskladiti proizvode (i energetske izvore) kako bi se optimizovala potrošnja energije



ITALIJANSKI
DIZAJN



AUTO
FUNKCIJA



KOMFOR



JEDNOSTAVNA
UPOTREBA



JEDNOSTAVNA
UGRADNJA



JEDNOSTAVNO
ODRŽAVANJE



SISTEM
UPRAVLJANJA

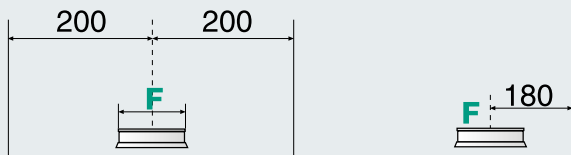


KOMPAKтна
VELIČINA

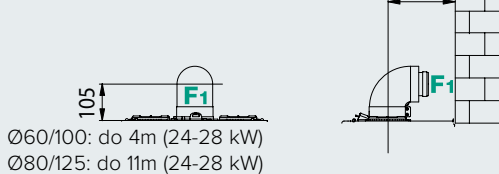
TEHNIČKI PODACI

		24 CF	24 FF	28 FF
Max/min nazivno toplotno opterećenje (Hi)	kW	25,8 / 11,0	25,8 / 11,0	30,0 / 13,0
Max/min nazivno toplotno opterećenje (Hs)	kW	28,7 / 12,2	28,7 / 12,2	33,3 / 14,4
Iskorišćenost pri ulaznoj temp (60/80 °C) Hi/Hs	%	91,9 / 82,8	93,1 / 83,8	93,6 / 84,3
Temperatura centralnog grejanja: max/min	°C	82 / 35	82 / 35	82 / 35
Količina tople vode PTV (ΔT=25°C)	l/min	14,3	13,5	15,7
Količina tople vode PTV (ΔT=35°C)	l/min	10,2	9,6	11,2
Napon/frekvencija snabdevanja električne energije	V/Hz	220 / 50	220 / 50	220 / 50
Električna priključna snaga	W	50	108	131
Stepen zaštite električnog sistema	IP	X5D	X5D	X5D
Težina	kg	27	29	28
KOD		3300866	3300864	3300865

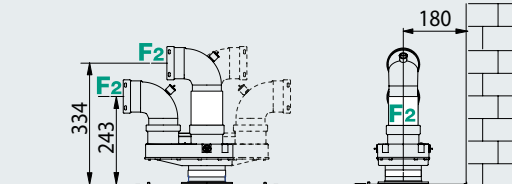
CF verzija: prirodni dimovod



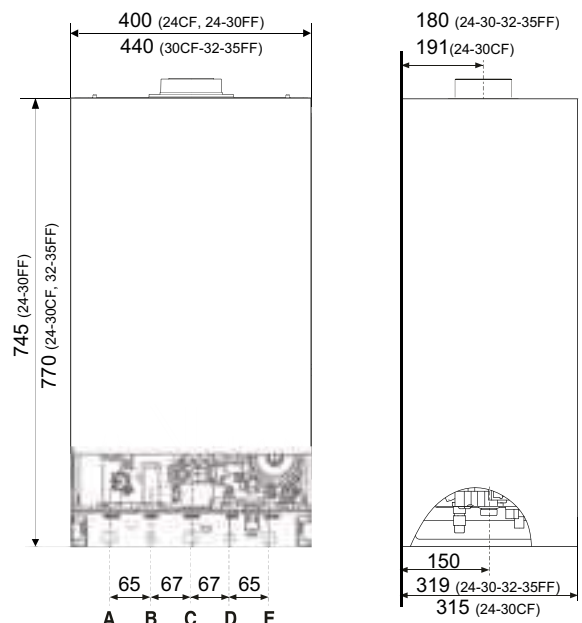
FF verzija: koaksijalni dimovod



FF verzija: dimovod s dvostrukim cevima



Ø80/80: do 45m (24kW) - 50m (28kW)



LEGENDA

- A: Polaz
- B: Izlaz tople vode za domaćinstvo
- C: Priključak gasa
- D: Ulaz hladne vode za domaćinstvo
- E: Povrat

CARES X



ESENCIJA KOMFORA

- / Carex X je zamišljen da koncentriše efikasnost i tehnologiju koja je osnovi zidnog gasnog kotla kako bih imali komfor kakav zaslužujete.
- / LCD displej i intuitivan meni iz kojeg možete lako podesiti temperaturu koju želite i aktivirati funkcije
- / BusBridgeNet® tehnologija



JEDNOSTAVNA UPOTREBA



JEDNOSTAVNA UGRADNJA



JEDNOSTAVNO ODRŽAVANJE



SISTEM UPRAVLJANJA

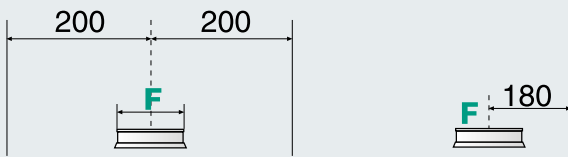


PROIZVEDENO U ITALJI

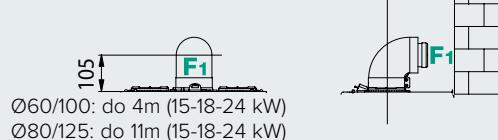
TEHNIČKI PODACI

		15 CF	24 CF	15 FF	18 FF	24 FF
Max/min nazivno toplotno opterećenje (Hi)	kW	16,5 / 11,0	25,8 / 11,0	15,0 / 11,0	19,0 / 11,0	25,8 / 11,0
Max/min nazivno toplotno opterećenje (Hs)	kW	18,3 / 12,2	28,7 / 12,2	16,7 / 12,2	21,1 / 12,2	28,7 / 12,2
Iskorišćenost pri ulaznoj temp (60/80 °C) Hi/Hs	%	90,2 / 81,2	91,9 / 82,8	90,2 / 81,2	93,6 / 84,3	93,1 / 83,8
Temperatura centralnog grejanja: max/min	°C	82 / 35	82 / 35	82 / 35	82 / 35	82 / 35
Količina tople vode PTV (ΔT=25°C)	l/min	14,3	14,3	13,5	13,5	13,5
Količina tople vode PTV (ΔT=35°C)	l/min	10,2	10,2	9,6	9,6	9,6
Napon/frekvencija snabdevanja električne energije	V/Hz	220 / 50	220 / 50	220 / 50	220 / 50	220 / 50
Električna priključna snaga	W	78	78	112	112	112
Stepen zaštite električnog sistema	IP	X4D	X4D	X5D	X5D	X5D
Težina	kg	26	26	28	28	28
KOD		3300889	3300888	3300887	3300886	3300885

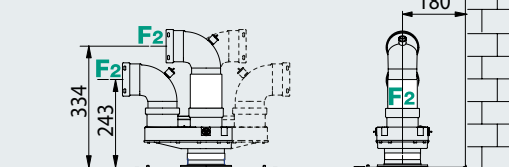
CF verzija: prirodni dimovod



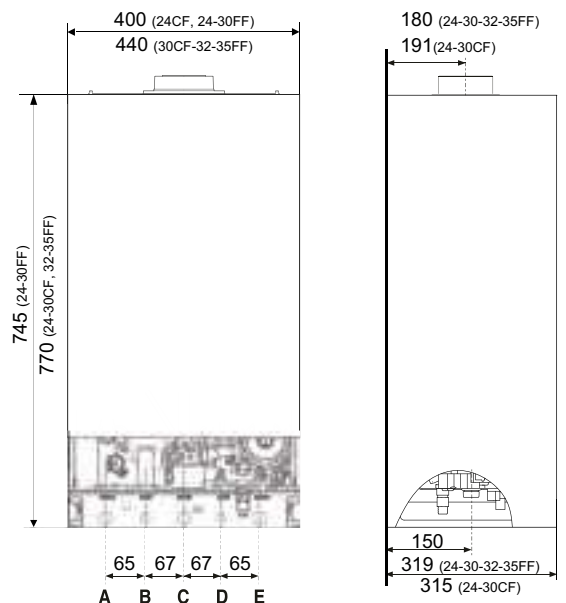
FF verzija: koaksijalni dimovod



FF verzija: dimovod s dvostrukim cevima



Ø80/80: do 45m (15-18-24 kW)



LEGENDA

- A: Polaz
- B: Izlaz tople vode za domaćinstvo
- C: Priključak gasa
- D: Ulaz hladne vode za domaćinstvo
- E: Povrat





OPREMA ZA TERMOREGULACIJU I DODACI

/ Čista energija je izvor istinskog blagostanja

/ Najbolji izbor za vašu porodicu i okolinu

/ Održiva tehnologija i jednostavna upotreba

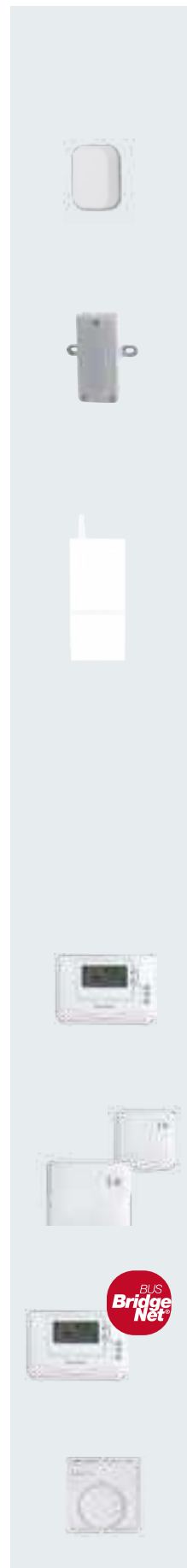
Oprema za termoregulaciju

Oprema za modulacionu termoregulaciju	Kod	Linija kotlova u katalogu BusBridgenet	Hibridni sistemi kotlova Nimbus	Kotlovi sa toplotnom pumpom Nimbus S i M
<p>SENSYS, modulacioni kablovski upravljač sistema</p> <p>Upravljač sistema koji omogućava postavljanje sistema, programiranje nedeljnog programa te deluje i kao ambijentalni modulacioni termostat.</p>	3318613	<ul style="list-style-type: none"> • standardna oprema kotlova EXT/IN i Genus Premium SOLAR FS) 	standard	standardna oprema
<p>ARISTON NET LIGHT GATEWAY</p> <p>Wi Fi modul za povezivanje SENSYS-a sa ARISTON NET aplikacijom.</p> <p>Napomena: nije moguće povezati sa SENSYS-om verzija 01.00.00 i 01.00.04.</p>	3319089	<ul style="list-style-type: none"> • 	<ul style="list-style-type: none"> • 	standardna oprema
<p>CUBE S NET</p> <p>Novi termostat koji uključuje povezivanje Ariston NET-a. Veliki displeji i interfejs osjetljiv na dodir, jednostavna instalacija i direktno napajanje putem Bus-a.</p>	3319126	<ul style="list-style-type: none"> • standardna oprema za Genus ONE NET, bez Alteasa) 	-	-
<p>CUBE</p> <p>Ambijentalni termostat namenjen za upravljanje više zona. Kompaktan i jednostavan za korišćenje.</p>	3319116	<ul style="list-style-type: none"> • (standardna oprema za Alteas ONE NET) 	<ul style="list-style-type: none"> • 	<ul style="list-style-type: none"> •
<p>CUBE RF</p> <p>Radijska tehnologija omogućava bežičnu instalaciju do 6 zona.</p> <p>Maksimalna udaljenost od prijemnika: 30 metara 2 baterije AAA uključene i zamenjive, trajanje 2 godine.</p>	3319118	<ul style="list-style-type: none"> • 	<ul style="list-style-type: none"> • 	<ul style="list-style-type: none"> •



Modulaciona termoregulacija	Kod	Linija kotlova u katalogu BusBridgenet	Hibridni sistemi kotlova Nimbus	Kotlovi sa toplotnom pumpom Nimbus S i M
SPOLJNI SENZOR - OŽIČEN Modulacioni senzor za detekciju spoljne temperature.	3318588	● standardna oprema za Alteas ONE NET)	standardna oprema	standardna oprema
SPOLJNI SENZOR - WIFI Modulirajući senzor za očitavanje spoljne temperature. Istovremeno može da radi više generatora, maksimalna udaljenost bez prepreka do 300 m. Kupuje se zajedno sa Bus prijemnikom, cod. 3319120.	3319091	●	●	●
BUS prijemnik Instalira se za višezonske bežične uređaje, kompatibilan sa termostatom Cube RF, moduli radijske zone, spoljna bežična sonda.	3319120	●	●	●
Analogni prijemnik Potreban za spajanje sa spoljnom bežičnom sondom za prethodne modele EVO generacije i prethodni Cares Premium.	3319093	● Samo Cares Premium EU	-	-

Termoregulaciona oprema ON/OFF	Kod	Svi modeli BusBridgenet
Hronotermostat - ožičeni Dnevno i nedeljno programiranje centralnog grejanja. Proporcionalna integralna kontrola (predviđa zaustavljanje rada kotla na osnovu brzine postizanja postavljene temperature).	3318590	●
Hronotermostat - bežični Dnevno i nedeljno programiranje centralnog grejanja. Proporcionalna integralna kontrola (predviđa zaustavljanje rada kotla na osnovu brzine postizanja postavljene temperature).	3318591	●
Hronotermostat sa BUS protokolom (kabl, bez baterija) Dnevno i nedeljno programiranje centralnog grejanja. Proporcionalna integralna kontrola (predviđa zaustavljanje rada kotla na osnovu brzine postizanja postavljene temperature).	3318593	●
Sobni ON/OFF termostat	3318594	●

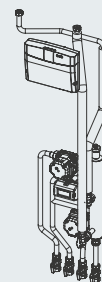
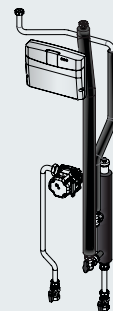


Oprema za upravljanje kotlom

Oprema za upravljanje kotlom	Kod	Linija kotlova u katalogu BusBridgenet	Hibridni sistemi kotlova Nimbus i kotlovi sa toplotnom pumpom Nimbus S i M
Višenamenski set - direktno upravljanje trima zonama - diferencijalni termostat (sonde nisu uključene) - termostat (sonda nije uključena) - alarm za grešku kotla i daljinsko resetovanje - izlaz koji se može programirati povezan sa Sensysom.	3318636	● koristiti s opremom 3318613 za Cares Premium EU	●
Zone manager	3318628	● koristiti s opremom 3318613 za Cares Premium EU	●
MGZ I EVO - mono-temperaturni hidraulični modul, za jednu zonu koja zahteva veliki protok Komponente: - hidraulična skretnica sa odzračivanjem - modulacione pumpe (maksimalna ušteda energije) sa velikom visinom isporuke - upravljačka kartica sistema sa Bus BridgeNet® komunikacionim sistemom - zaporni ventili kotla - montaža u nivou ili na zid - dimenzije: 400x500x160 mm.	3318620	● koristiti s opremom 3318613 za Cares Premium EU	●
MGZ II EVO - mono-temperaturni hidraulični modul, za dve zone koje zahtevaju veliki protok. Komponente: - hidraulična skretnica sa odzračivanjem - 2 modulacione pumpe (maksimalna ušteda energije) sa velikom visinom isporuke - upravljačka kartica sistema sa Bus BridgeNet® komunikacionim sistemom - zaporni ventili kotla - montaža u nivou ili na zid - dimenzije 400x500x160 mm.	3318621	● koristiti s opremom 3318613 za Cares Premium EU	●
MGZ III EVO - mono-temperaturni hidraulični modul, za tri zone koje zahtevaju veliki protok Komponente: - hidraulična skretnica sa odzračivanjem - 3 modulacione pumpe (maksimalna ušteda energije) sa velikom visinom isporuke - upravljačka kartica sistema sa Bus BridgeNet® komunikacionim sistemom - zaporni ventili kotla - montaža u nivou ili na zid - dimenzije 400x500x160 mm.	3318622	● koristiti s opremom 3318613 za Cares Premium EU	●
MGM II EVO - višetemperaturni hidraulični modul, za dve zone koje zahtevaju veliki protok Komponente: - hidraulična skretnica sa odzračivanjem - 2 modulacione pumpe (maksimalna ušteda energije) sa velikom visinom isporuke - upravljačka kartica sistema sa Bus BridgeNet® komunikacionim sistemom - zaporni ventili kotla - montaža u nivou ili na zid - dimenzije 400x500x160 mm.	3318624	● koristiti s opremom 3318613 za Cares Premium EU	●
MGM II C/F - višetemperaturni hidraulični modul, za dve zone, hladno/toplo Komponente: - hidraulična skretnica sa odzračivanjem - 2 modulacione pumpe (maksimalna ušteda energije) sa velikom visinom isporuke - upravljačka kartica sistema sa Bus BridgeNet® komunikacionim sistemom - mešajući ventil sa pogonom - zaporni ventili kotla - montaža u nivou ili na zid - dimenzije 400x500x160 mm.	3319114	-	●
MGM III EVO - višetemperaturni hidraulični modul, za tri zone Komponente: - hidraulična skretnica sa odzračivanjem - 3 modulacione pumpe (maksimalna ušteda energije) sa velikom visinom isporuke - upravljačka kartica sistema sa Bus BridgeNet® komunikacionim sistemom - 2 mešajuća ventila sa pogonom - zaporni ventili kotla - montaža u nivou ili na zid - dimenzije 400x500x160 mm.	3318625	● koristiti s opremom 3318613 za Cares Premium EU	●

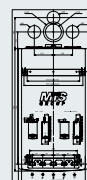


Oprema za upravljanje kotlom	Kod	Linija kotlova u katalogu BusBridgenet	Hibridni sistemi kotlova Nimbus i kotlovi sa toplotnom pumpom Nimbus S i M
<p>Hidraulična oprema za direktno upravljanje 1 zonom Može da se integriše sa jedinicom koja se montira u nivou u zoni sa visokim nivoom isporuke.</p> <p>Kompatibilna sa solarnim sistemom (Kairos EVO IN).</p>	3318926	<p>●</p> <p>samo Kairos EVO IN</p>	
<p>Hidraulična oprema za upravljanje 2 mešanim zonama Može da se integriše sa jedinicom koja se montira u nivou u 2 zone (direktna i mešana) različitih temperatura. Sadrži modulacioni mešajući ventil.</p> <p>Kompatibilna sa solarnim i hibridnim sistemom.</p>	3319074	<p>●</p> <p>samo Kairos EVO IN</p>	<p>●</p> <p>samo GENUS HYBRID FLEX IN NET</p>
<p>BUS prijemnik Instalacija u slučaju bežičnih radijskih instalacija uređaja za više zona, kompatibilan sa termostatom RF, moduli u radijskoj zoni, spoljna bežična sonda. Povezuje se direktno putem Busa na generatoru.</p>	3319120	●	●
<p>BUS predajnik Instalacija u slučaju bežičnih radijskih instalacija uređaja za više zona, kada je radijski signal slab i nedovoljan.</p>	3319098	●	●
<p>Modul za upravljanje uređajima u 6 radijskih zona Za bežične uređaje do 6 zona. Kompatibilan sa termostatom CUBE RF, RICEVITORE BUS i snabdeva cirkulatore i zonske ventile. Napaja se putem električne mreže.</p>	3319121	●	●
<p>Modul za upravljanje uređajima u 2 radijske zone Za bežične uređaje do 2 zone. Kompatibilan sa termostatom CUBE RF, RICEVITORE BUS i snabdeva cirkulatore i zonske ventile. Napaja se putem električne mreže.</p>	3319122	●	●
<p>Modul za upravljanje uređajima u 2 zone (kabl) Za bežične uređaje do 2 zone (kabl). Kompatibilan sa termostatom CUBE i snabdeva cirkulatore i zonske ventile. Napaja se putem električne mreže.</p>	3319130	●	●
<p>Oprema za razdvajanje Koristi se sa kotlovima Alteas i Genus ONE kod solarnih sistema (kombinuje se sa Solar Managerom).</p>	3319171	●	
<p>Bezbednosni termostat za podne sisteme (20/90 °C) Podna instalacija kojom se ograničava maksimalna temperatura. Između 20 °C i 90 °C.</p>	3318361	●	●
<p>Termostatski graničnik 65 °C sa ručnim resetovanjem</p>	3318281	●	●

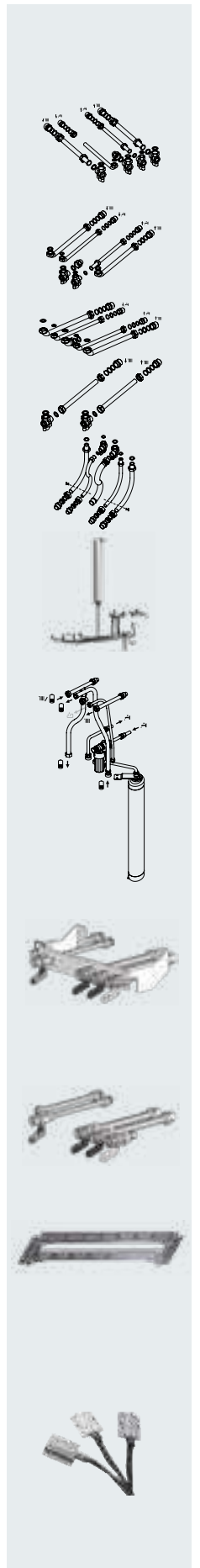


Oprema za kotao

Oprema za instalaciju	Kod	/ ONE linija kotlova / Cares Premium EU	/ Cares Premium EU			
Metalni šablon Sadrži: - univerzalni metalni predložak za ugradnju - libelu - uputstva za montažu hidrauličnih spojeva - zidnog okvira - odvoda dimnog gasa i platnenu kesicu.	3318246	•		•		
Pribor sa kartonsko-plastičnim šablonom (5 komada)	3318245	•		•		
Pribor sa kartonsko-plastičnim šablonom (5 komada)	3318431					
Pribor sa kartonsko-plastičnim šablonom (5 komada)	3318432					
Hidraulična oprema	Kod	KONDEZACIONI KOTLOVI	KONVENCIONALNI KOTLOVI			
Oprema za zamensku ekspanzionu posudu od 10 L Ekspanzionu posudu za krug grejanja, moguća integracija, za upotrebu pri zameni ekspanzione posude u velikim kotlovima. Koristiti odgovarajući spojni pribor.	3319194	• Samo za liniju ONE		•		
Komplet filtera za vodu sa funkcijom samostalnog čišćenja	3318876	•		•		
Kućište za filter	3318877	•		•		
Komplet za neutralizaciju kondenzatora (samo za kotlove snage manje od 30 kW)	3318893	•				
Pumpa za kondenzat	3318894	•				
Oprema za podešavanje gasa	Kod	KONDEZACIONI MODELI			KONVENCIONALNI MODELI	
		18	25	35	24	28
		FF	FF	FF	CF	CF
Set za podešavanje na LPG GENUS PREMIUM EVO SOLAR FS 18 EU	3318778	•				
Set za podešavanje na LPG GENUS PREMIUM EVO IN 25 EU GENUS PREMIUM EVO IN SYSTEM 25 EU GENUS PREMIUM EVO EXT 25 EU GENUS PREMIUM SOLAR FS 25 EU	3318766		•			
Set za podešavanje na LPG CLAS PREMIUM EVO IN 25 EU	3318984		•			
Set za podešavanje na LPG GENUS PREMIUM EVO SOLAR FS 35 EU	3318846			•		
Set za podešavanje na LPG CLAS EVO 24 CF EU	3318261				•	
Set za podešavanje na LPG CLAS EVO 28 CF EU	3318327					•
Set za podešavanje na CLAS EVO 24 CF EU CLAS EVO 28 CF EU					•	•

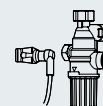
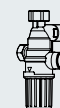


Hidraulični pribor za zidne i spoljne kotlove	Kod	/ Alteas ONE / Genus ONE	/ Clas ONE	/ Genus ONE system	/ Clas ONE system
Spojni komplet s 4 slavine Sadrži: - cevi polaznog/povratnog voda grejanja i slavine 3/4" - cevi ulaza/izlaza sanitarne vode i slavinu 1/2" - priključak gasa ø18 slavinu za gas 3/4" M.	3318228	●	●		
Spojni komplet sa 2 slavine Sadrži: - cevi polaznog/povratnog voda grejanja 3/4" - cevi ulaza/izlaza sanitarne vode 1/2" Priključak gasa ø18 - slavina na ulazu hladne vode 1/2" - slavina za gas 3/4" M.	3318224	●	●		
Osnovni komplet bez slavina Sadrži: - cevi polaznog/povratnog voda grejanja 3/4" - cevi ulaza/izlaza sanitarne vode 1/2".	3318222	●	●		
Komplet sa 2 slavine (samo za grejanje) Sadrži: - Cevi polaznog/povratnog voda grejanja i slavine 3/4"	3318225	●	●	●	●
Univerzalni zamenski komplet Sadrži: - fleksibilne cevi polaznog/povratnog voda grejanja 3/4"M - cevi ulaza/izlaza sanitarne vode i ravnu slavinu 1/2"M - priključak gasa 3/4" M Slavinu za gas 3/4" M - cevi ulaza sanitarne vode 1/2" M.	3318227	●	●	●	●
SPOJNI SET ZA SPOLJNE AKUMULACIONE Kotlove Sadrži: - bakarne cevi i spojeve za sistem C.G. - fleksibilne izolovane cevi od nerđajućeg čelika za povezivanje rezervoara i kotla - ekspanziona posuda od 4 l sa nosačem - hidraulična bezbednosna grupa sa integrisanom slavinom.	3318629			●	●
SPOJNI SET ZA SPOLJNE AKUMULACIONE Kotlove ZA SPOJ SISTEMA UREĐAJA SA BCH AKUMULACIONIM KOTLOVIMA Sadrži: - bakarne cevi i spojeve za sistem C.G. - fleksibilne izolovane cevi od nerđajućeg čelika za povezivanje akumulacionog kotla i kotla - bakarne cevi i spojevi za krug PTV - ekspanziona posuda od 4 l sa nosačem - hidraulična, bezbednosna grupa s integrisanom slavinom za hladnu vodu, sifonom i cevi za odliv - dugme za regulaciju temperature rezervoara. - Preporučuje se naručiti zajedno sa 3318228	3318334	●	●	●	●
HIDRAULIČNI KOMPLET ZA CLAS B PREMIUM EVO UREĐAJE Sadrži: - cevi polaznog/povratnog voda grejanja i slavine 3/4" M - cevi ulaza/izlaza sanitarne vode i ravnu slavinu 1/2"M - priključak za gas 3/4" M - slavinu za gas 3/4" M - zaptivač i nosač	3318434				
HIDRAULIČNI PRIBOR + 4 SLAVINE ZA KOTLOVE SA AKUMULACIONIM REZERVOAROM ZA CLAS B PREMIUM EVO UREĐAJE Sadrži: - cevi polaznog/povratnog voda grejanja i slavine 3/4" M - cevi ulaza/izlaza sanitarne vode i ravnu slavinu 1/2"M - priključak za gas 3/4" M - slavinu za gas 3/4" M - zaptivač.	3318435				
Crni poklopac G40, crni modeli 24 kW Dimenzije: 400x315 mm	3319067	●		●	
Crni poklopac G40, crni modeli 30 - 35 kW Dimenzije: 400x385 mm	3319069	●		●	
Komplet protiv smrzavanja (do -20 °C) za produženje antifriz zaštite kod modela za spoljnu ugradnju na temperaturi do -20 °C uz gasne i električne kotlove. Uključuje kondenzacioni termostat sa sifonom + zaštitnu opremu (kondenzacioni sifon, izmenjivač i ACS ulaz).	3318954				
Komplet sa standardnim sistemom protiv smrzavanja za produženje zaštite antifriz do -5 °C kod kotla koji se montiraju na delimično zaštićenim mestima (električni ili gasni). Uključuje kondenzacioni termostat sa sifonom + zaštitnu opremu (kondenzacioni sifon).	3318949	●	●	●	●



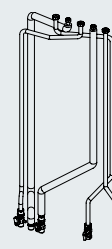
Oprema za solarnu integraciju

Pribor za integraciju i upravljanje zidnih kotla i kotlova za spoljnu ugradnju	Kod	/ Alteas ONE / Genus ONE / Clas ONE	/ Genus ONE system / Clas ONE system
Senzor solarnog sistema Za integraciju kombi kotlova i solarnih sistema sa prirodnom cirkulacijom.	3318983	•	
Senzor solarnog sistema Za integraciju kombi kotlova i solarnih sistema sa prirodnom cirkulacijom (bez Cares Premiuma).	3318317	•	
Integrirani termostatski mešajući ventil Za integraciju kombi kotlova i solarnih sistema sa prirodnom cirkulacijom.	3318379	•	•
Integrirani termostatski mešajući ventil i integrirani komplet sa senzorom solarnog sistema Za integraciju kombi kotlova sa solarnim sistemom sa prirodnom cirkulacijom (za kotlove do 28 kW) (bez Cares Premiuma).	3318290	• koristiti uz 3318949 u slučaju postavljanja na delimično zaštićenim mestima	• koristiti uz 3318949 u slučaju postavljanja na delimično zaštićenim mestima
Termostatski mešajući ventil Za kotlove namenjene samo za grejanje, integrisane sa solarnim sistemom sa prisilnom cirkulacijom. Potrebno je da se instalira na izlazu rezervoara. (maksimalni protok 30 l/min)	3024085		•
Senzor univerzalnog solarnog rezervoara	3318962	•	•
Senzor solarnog kolektora	3318564	•	•



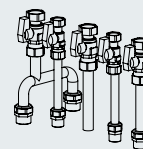
Pribor za ugradne kotlove

Hidraulični pribor za ugradne kotlove	Kod	/ Kairos EVO IN	/ Genus Premium EVO IN EU	/ Genus Premium EVO IN system EU
Kairos EVO IN - ugradna jedinica Podna i zidna montaža hidrauličnih i dimovodnih sistema. Bez deformacija i infiltracija. Sadrži opremu za montažu. Kompatibilan i sa hibridnim ugradnim sistemom Genus Hybrid Flex IN NET.	3318467	●		
Kairos EVO IN - napredna ugradna ploča za prednje izduvne cevi. Kompatibilan i sa hibridnim ugradnim sistemom Genus Hybrid Flex IN NET.	3318480	●		
KAIROS EVO IN - komplet za hidraulično postavljanje KAIROS EVO IN - komplet za hidraulično postavljanje Ako nije montiran 3318928	3318477	●		
Kairos EVO IN - oprema za antifriz Za produženje zaštite antifrizu do -10 C kod hidrauličnih sistema.	3318479	●		
Kairos EVO IN - oprema za integraciju ugradnog solarnog sistema EVO V2 Sadrži: - hidraulične i solarne priključke - hidraulične priključke za grejanje (1 direktna zona) - hidraulične sanitarne priključke - grupu solarne pumpe - solarnu ekspanzionu posudu - mešajući ventil - sanitarnu ekspanzionu posudu.	3318928	●		
Univerzalna jedinica za "ugradne" kotlove Donji i bočni paneli predviđeni su za hidraulične priključke i priključke dimovoda. Uključuje šablon za instalaciju.	3318397		●	●
Gornja ploča ugradne jedinice (oblikovana za prednji izduvni sistem)	3318400		●	●
Komplet sa 4 slavine + cev za testiranje propuštanja sistema Sadrži: - slavine C.G. 3/4" - slavinu za gas 3/4" - Ulaznu slavinu PTV 1/2" - Izlaznu slavinu PTV 1/2" - cev za testiranje propuštanja sistema (može da se koristi sa verzijama samo sa grejanjem).	3318185		●	●
Solarni komplet za ugradne kotlove za integraciju ugradnih kombi kotlova i solarnih sistema sa prirodnom cirkulacijom Sadrži: - ručni mešajući ventil - hidraulične priključke - senzor solarnog kruga. Za korišćenje zajedno sa kompletom protiv smrzavanja 3318401	3318408		●	



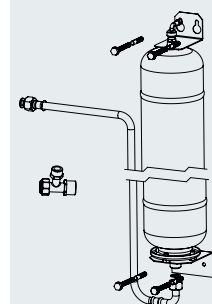
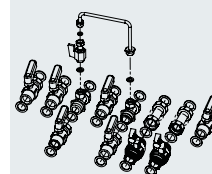
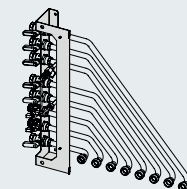
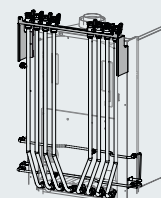
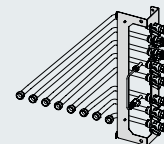
Pribor za ugradne kotlove

Hidraulični pribor za ugradne kotlove - Genus Premium EVO Solar FS EU	Kod	/ Genus Premium EVO IN EU	/ Genus Premium EVO IN system EU
Komplet sa 2 slavine (gas i hladna voda) Sadrži: - cevi polaznog/povratnog voda grejanja - 3/4" Slavinu za gas 3/4" - ulaznu slavinu PTV 1/2" - izlaznu cev PTV 1/2" (može da se koristi sa verzijama samo sa grejanjem).	3318186	•	•
Komplet sa 2 slavine (gas i hladna voda) (može da se koristi u sistemima samo sa grejanjem) Sadrži: - cevi polaznog/povratnog voda grejanja 3/4" - slavinu za gas 3/4" - slavinu na ulazu hladne vode 1/2"m-f - ulazne/izlazne cevi PTV 1/2" - zaptivače.	3318406	•	•
Komplet za ispitivanje propuštanja sistema Sadrži: - cev za testiranje propuštanja sistema.	3318405	•	•
Komplet za zamenu Selecta In (Condens) - Tec In (potreban za montažu ugradnog kotla nove linije kotlova Selecta In, Selecta In Condens i Tec In) Sadrži: - adaptere za dovod/odvod grejanja - adaptere za gas - adaptere za cevi za ulaz sanitarne vode - adaptere za izlaz sanitarne vode 1/2".	3318404	•	•
Oprema za montažu ugradnog kotla EVO	3318875		•
Komplet za zaštitu od smrzavanja Zaštita od smrzavanja do -20 °C sa kotlom povezanim na električnu i gasnu distributivnu mrežu.	3318954	•	•



Oprema za Genus Premium EVO Solar

Hidraulična i montažna oprema za Genus Premium EVO Solar FS EU	Kod	/ Genus Premium Solar EVO FS EU
<p>Desni hidraulični komplet za instalaciju</p> <p>Sadrži:</p> <ul style="list-style-type: none"> - cevi polaznog/povratnog voda C.G. i slavine 3/4" - priključak gasa i slavinu 3/4" - ulazne/izlazne cevi i slavine PTV 3/4" - cev za recirkulaciju i slavinu PTV 3/4" - cev i slavinu za punjenje sistema 3/8" - instalacioni šablon. <p>Za desnu hidrauličnu montažu.</p>	3318579	●
<p>Hidraulični komplet za instalaciju prema gore</p> <p>Sadrži:</p> <ul style="list-style-type: none"> - cevi i slavine sistema 3/4" - priključak gasa i slavina 3/4" - ulazne/izlazne cevi i slavine PTV 3/4" - cev za recirkulaciju i slavina PTV 3/4" - cev i slavinu za punjenje sistema 3/8" - instalacioni šablon. <p>Za instalaciju prema gore</p>	3318534	●
<p>Hidraulični komplet za instalaciju levo</p> <p>Sadrži:</p> <ul style="list-style-type: none"> - cevi polaznog/povratnog voda C.G. i slavine 3/4" - priključak gasa i slavinu 3/4" - ulazne/izlazne cevi i slavine PTV 3/4" - cev za recirkulaciju i slavinu PTV 3/4" - cev i slavinu za punjenje sistema 3/8" - instalacioni šablon. <p>Za levu hidrauličnu montažu.</p>	3318584	●
<p>Pribor samo sa slavinom</p>	3318587	●
<p>Ekspanziona posuda za PTV 8 litara</p>	3318595	●



Dimovodni sistemi

Dimovodni sistemi za kondenzacijske modele

Standardna montaža zahteva upotrebu originalne dimovodne cevi. UNI 7129: 08 deo 3 – cev za usisavanje vazduha Sistem za sagorevanje: element ili skup elemenata od jednog ili više zidova koji su prilagođeni za prenos vazduha sa sagorevanjem na uređaj. Direktno spolja ili iz cevi za dovod vazduha. Za uređaje sa gasom vrste C (isključujući C6) predstavlja sastavni deo uređaja i isporučuje ga proizvođač. Dimovodne cevi: element ili skup elemenata koji se sastoji od jednog ili više zidova koji povezuju cev za izlaz dima dimovodnog sistema, pri čemu se mora poštovati zaštita životne sredine. Za uređaje sa gasom vrste C (isključujući C6) i B sa ventilatorom u krugu sagorevanja predstavlja sastavni deo uređaja i isporučuje ga proizvođač. Dimovodne cevi za uređaje vrste C6 - Preduslovi EN 1856-1 (za metalne materijale) ili sa EN 14471 (za plastične materijale). Nije dozvoljeno koristiti dimovode bez CE markice.

Koaksijalni sistemi 60/100

Kompleti	Kod
KOAKSIJALNI KOMPLET DIMOVODA SA HORIZONTALNIM POČETNIM ELEMENTOM beli Prikladan za instalaciju koaksijalnog sistema Ø60/100 sa horizontalnim početnim delom, kolenom i fasadnim završnim komadom. Ako je potrebno, dodati dimovodni pribor u skladu sa zahtevima instalacije. Sadrži: - Ø60/100 komplet (jedna cev L1000mm u AL/PPS sa horizontalnim početnim delom dimovoda, 90° kolenom i priključkom) - zaptivač - vijke za fiksiranje - zidnu rozetu od EPDM.	3318073
KOAKSIJALNI KOMPLET DIMOVODA SA HORIZONTALNIM POČETNIM ELEMENTOM sivi Prikladan za instalaciju koaksijalnog sistema Ø60/100 sa horizontalnim početnim delom, kolenom i fasadnim završnim komadom. Ako je potrebno, dodati dimovodni pribor u skladu sa zahtevima instalacije. Sadrži: - Ø60/100 komplet (jedna cev L1000mm u AL/PPS sa horizontalnim početnim delom dimovoda, 90° kolenom i priključkom) - zaptivač, vijke za fiksiranje - zidnu rozetu od EPDM.	3319163
KOAKSIJALNI KOMPLET DIMOVODA SA VERTIKALNIM POČETNIM ELEMENTOM, beli Prikladno za direktno povezivanje na kotao. Predviđen za instalaciju koaksijalnih sistema Ø60/100 sa vertikalnim početnim delom dimovoda, kolenom i fasadnim završnim komadom. Zahteva dodatni pribor dimovoda u skladu sa zahtevima instalacije. Sadrži: - Ø60/100 komplet (jedna cev L1000mm u AL/PPS sa vertikalnim početnim delom dimovoda, 90° kolenom i priključkom) - zaptivač - vijke za fiksiranje - zidnu rozetu od EPDM.	3318074
KOAKSIJALNI KOMPLET DIMOVODA SA VERTIKALNIM POČETNIM ELEMENTOM, sivi Prikladno za direktno povezivanje na kotao. Predviđen za instalaciju koaksijalnih sistema Ø60/100 sa vertikalnim početnim delom dimovoda, kolenom i fasadnim završnim komadom. Zahteva dodatni pribor dimovoda u skladu sa zahtevima instalacije. Sadrži: - Ø60/100 komplet (jedna cev L1000mm u AL/PPS sa vertikalnim početnim delom dimovoda, 90° kolenom i priključkom) - zaptivač - vijke za fiksiranje - zidnu rozetu od EPDM.	3319167
KOAKSIJALNI KOMPLET DIMOVODA 60/100 C42, beli Komplet Ø60/100 L750 mm u AL/PPS sa početnim delom dimovoda C42 . Koaksijalno koleno: Ø60/100 od 90° kolenom i priključkom. Zaptivač, vijci za fiksiranje i zidna rozeta.	3318097



Komponente	Kod
POČETNI VERTIKALNI DIMOVODNI KOMAD Obavezan za instalaciju koaksijalnih sistema Ø60/100 sa vertikalnim početnim dimovodnim komadom. Sadrži: AL/PPS Ø60/100 početni vertikalni dimovodni komad, zaptivač i vijke za fiksiranje.	3318079
POČETNI HORIZONTALNI DIMOVODNI KOMAD Obavezan za instalaciju koaksijalnih sistema Ø60/100 sa horizontalnim početnim dimovodnim komadom. Ukjučuje AL/PPS Ø60/100 početni vertikalni dimovodni komad, zaptivač i vijke za fiksiranje.	3318895
KOAKSIJALNO KOLENO 90° belo 90° koleno Ø60/100 u AL/PPS.	3318075
KOAKSIJALNO KOLENO 90° sivo 90° koleno Ø60/100 u AL/PPS.	3319166
KOAKSIJALNO KOLENO 45° belo 45° koleno Ø60/100 u AL/PPS.	3318076 2 kom.
KOAKSIJALNO KOLENO 45° sivo 45° koleno Ø60/100 u AL/PPS.	3319168 2 kom.
KOAKSIJALNI PRODUŽETAK - 1000 mm beli Koaksijalni produžetak MF Ø60/100 M/F 1000 mm u AL/PPS sa oprugom za centriranje.	3318077
KOAKSIJALNI PRODUŽETAK - 1000 mm sivi Koaksijalni produžetak MF Ø60/100 M/F 1000 mm u AL/PPS sa oprugom za centriranje.	3319164
KOAKSIJALNI PRODUŽETAK - 500 mm beli Koaksijalni produžetak MF Ø60/100 M/F 500 mm u AL/PPS sa oprugom za centriranje.	3318078
KOAKSIJALNI PRODUŽETAK - 500 mm, sivi Koaksijalni produžetak MF Ø60/100 M/F 500 mm u AL/PPS sa oprugom za centriranje.	3319165
CRNA OLOVNA OBUJMICA DIMOVODA ZA KOSI KROV Oujmica dimovoda Ø125 za kosi krov nagiba 12° do 40°.	3318009
CRVENA OLOVNA OBUJMICA DIMOVODA ZA KOSI KROV Oujmica dimovoda Ø125 za kosi krov nagiba 12° do 40°.	3318010
CRNA OBUJMICA DIMOVODA ZA RAVNI KROV Crna metalna oujmica Ø125.	3318011
VERTIKALNI DIMOVOD SA CRNIM ZAVRŠNIM DELOM Crni krovni komplet Ø80/125 u AL/PPS sa redukcijom Ø80/125 do Ø60/100.	3318080
VERTIKALNI DIMOVOD SA CRVENIM ZAVRŠNIM DELOM Crveni krovni komplet Ø80/125 u AL/PPS sa redukcijom Ø80/125 do Ø60/100.	3318081
ZIDNA DIMOVODNA OBUJMICA Nosač za montažu na zid prilagodljiv od Ø80 do Ø125 sa tiplovima za zid.	3318015 3 kom.



Dimovodni sistemi

Koaksijalni sistemi 80/125

Kompleti	Kod
KOAKSIJALNI KOMPLET DIMOVODA SA HORIZONTALNIM POČETNIM ELEMENTOM Obavezno za instalaciju koaksijalnih sistema Ø80/125 sa horizontalnim početnim delom dimovoda, kolenom i završnim komadom sa zaštitom od vetra. Sadrži: - Ø80/125 komplet (jedna cev L1000mm u AL/PPS sa horizontalnim početnim delom dimovoda - 90° kolenom - zidnim priključkom - adapterom Ø60/100 na Ø80/125 i Ø60/100 kolenopod 90°) - zaptivač - vijke za fiksiranje - zidnu rozetu od EPDM.	3318090
HORIZONTALNI POČETNI KOAKSIJALNI DIMOVOD L1000 ZA ODVOD KONDENZATA Koaksijalni komplet Ø80 / 125 L1000 mm u AL/PPS, sa odvodnim završnim delom i zidnom EPDM rozetom.	3318188
Delovi	Kod
VERTIKALNI POČETNI KOAKSIJALNI DIMOVOD ZA ODVOD KONDENZATA Vertikalno polazište Ø 60/100 - koaksijalni odvodni komplet Ø 80/125 u AL/PPS sa stezaljkom, zaptivačem i pričvrstnim vijcima. Potrebno za ugradnju vertikalne polazne tačke Ø80/125 koaksijalnih sistema bez lakta i krova montiranih izduvnih gasova.	3318095
KOAKSIJALNO KOLENO 90° 90° Koaksijalno koleno MF Ø80/125 u AL/PPS.	3318091
KOAKSIJALNO KOLENO 45° 45° Koaksijalno koleno MF Ø80/125 u AL/PPS.	3318092 2 kom.
KOAKSIJALNI PRODUŽETAK - 1000 mm Koaksijalna cev Ø80/125 M/F 1000 mm u AL/PPS sa oprugom za centriranje.	3318093
KOAKSIJALNI PRODUŽETAK - 500 mm Koaksijalna cev Ø80/125 M/F 500 mm u AL/PPS sa oprugom za centriranje.	3318094
CRNA OLOVNA OBUJMICA DIMOVODA ZA KOSI KROV Oujmica dimovoda Ø125 za kosi krov nagiba 12° do 40°.	3318009
CRVENA OLOVNA OBUJMICA DIMOVODA ZA KOSI KROV Oujmica dimovoda Ø125 za kosi krov nagiba 12° do 40°.	3318010
CRNA OBUJMICA DIMOVODA ZA RAVNI KROV Crna metalna oujmica Ø125t.	3318011
VERTIKALNI DIMOVOD SA CRNIM ZAVRŠNIM DELOM Crni krovni komplet Ø80/125 u AL/PPS sa redukcijom Ø80/125 na Ø60/100.	3318080
VERTIKALNI DIMOVOD SA CRVENIM ZAVRŠNIM DELOM C Crveni krovni komplet Ø80/125 u AL/PPS sa redukcijom Ø80/125 na Ø60/100.	3318081
ZIDNA DIMOVODNA OBUJMICA Nosac za montažu na zid prilagodljiv od Ø80 do Ø125 sa tiplovima za zid.	3318015 3 kom.



Nepovratna dimovodna zaklopka za vertikalnu i horizontalnu montažu, prečnika Ø80, pod kodnim brojem 14567.

Dvocevni sistemi 80-80

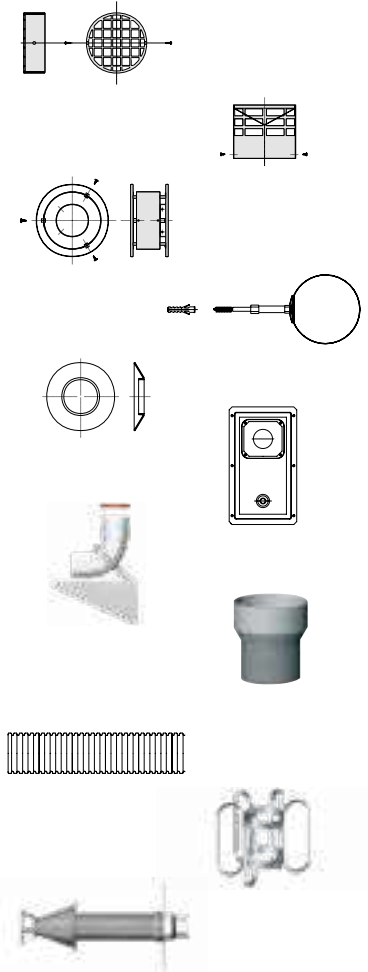
Kompleti	Kod
KOMPLET DVOCEVNOG SISTEMA SA HORIZONTALNIM POČETNIM ELEMENTOM DIMOVODA, beli Sadrži: - jedan adapter Ø60/100 na Ø80 u PPS sa zaptivačem i vijcima za fiksiranje, - 2 kom. Ø80 kolena 90° u PPS - 2 kom Ø80 L=1000mm produžetak u PPS - završni priključak na ulazu vazduha - priključke za kotao/dimovod.	3318370
KOMPLET DVOCEVNOG SISTEMA SA HORIZONTALNIM POČETNIM ELEMENTOM DIMOVODA, sivi Sadrži: - jedan adapter Ø60/100 na Ø80 u PPS sa zaptivačem i vijcima za fiksiranje - 2 kom. Ø80 kolena 90° u PPS - 2 kom Ø80 L=1000mm produžetak u PPS - završni priključak na ulazu vazduha - priključke za kotao/dimovod.	3319161
ADAPTER DVOCEVNI SISTEM (Ø60/100 - 80), beli Obavezan za instalaciju dvocevni sistema Ø80 ako se ne koristi 3318370. Uključuje: Ø 60/100 na Ø 80-80 adapter u PPS, zaptivač i vijke za fiksiranje.	3318369
ADAPTER DVOCEVNI SISTEM (Ø60/100 - 80), sivi Obavezan za instalaciju dvocevni sistema Ø80 ako se ne koristi 3318370. Uključuje: Ø 60/100 na Ø 80-80 adapter u PPS, zaptivač i vijke za fiksiranje.	3319159
KOLENO Ø80, 90° belo 90° koleno velikog prečnika Ø80 u PPS.	3318084
KOLENO Ø80, 90° sivo 90° koleno velikog prečnika Ø80 u PPS.	3319162
KOLENO 45° Ø80 45° koleno Ø80 u PPS.	3318085 2 kom.
PRODUŽETAK Ø80 - 1000mm Produžetak Ø80 - 1000 mm u PPS.	3318086
PRODUŽETAK Ø80 - 500mm Produžetak Ø80 - 500 mm u PPS.	3318087
ADAPTER 80/125-80 ZA VERTIKALNI ZAVRŠETAK Adapter Ø80/125 - Ø80 u AL/PPS za vertikalni završni deo.	3318088
ADAPTER 80/125-80 ZA VERTIKALNI ZAVRŠETAK Adapter Ø80/125 - Ø80 + Ø80 u AL/PPS za vertikalni završni deo.	3318089
CRNA OLOVNA OBUJMICA DIMOVODA ZA KOSI KROV Oujmica dimovoda Ø125 za kosi krov nagiba 12° do 40°.	3318009
CRVENA OLOVNA OBUJMICA DIMOVODA ZA KOSI KROV Oujmica dimovoda Ø125 za kosi krov nagiba 12° do 40°.	3318010
CRNA OBUJMICA DIMOVODA ZA RAVNI KROV Crna metalna oujmica Ø125.	3318011
VERTIKALNI DIMOVOD SA CRNIM ZAVRŠNIM DELOM Crni krovni komplet Ø80/125 u AL/PPS sa redukcijom Ø80/125 na Ø60/100.	3318080
VERTIKALNI DIMOVOD SA CRVENIM ZAVRŠNIM DELOM Crveni krovni komplet Ø80/125 u AL/PPS sa redukcijom Ø80/125 na Ø60/100.	3318081



Dimovodni sistemi

Dvocevni sistemi 80-80

Komponente	Kod
ZAVRŠNI ZAŠTITNI KOMAD NA USISU VAZDUHA Plastični horizontalni priključak Ø80 sa vijcima za fiksiranje.	3318028
ZAVRŠNI ZAŠTITNI ELEMENT OD NERĐAJUĆEG ČELIKA NA STRANI ODVODA Ø80 Horizontalni završetak sa vijcima za fiksiranje.	3318027
CRNI VERTIKALNI ZAVRŠNI ZAŠTITNI KOMAD Ø80 Crni vertikalni priključak Ø80 sa vijcima za fiksiranje.	3318031
ZIDNA DIMOVODNA OBUJMICA Zidni nosači za fiksiranje prilagodljivi za Ø80 na Ø125 sa zidnim tiplovima.	3318015 3 kom.
ROZETA Ø80 EPDM zidna rozeta.	3318032 2 kom.
KUČIŠTE ZA KONTROLU Kućište za kontrolu gasa sa zaptivačima i vijcima za fiksiranje.	3318043
KOLENO Ø80 SA NOSAČEM 90° koleno Ø80 M/F u PPS. Adapter Ø80/60 za uvođenje cevi prečnika Ø60.	3318098
ADAPTER Ø80 ZA FLEKSIBILNU CEV n.1 Spojnica za početni element sa fleksibilnom cevi. n.1 Adapter za završetak odvoda sa fleksibilnom cevi.	3318099
FLEKSIBILNA CEV Ø80 12,5 m Fleksibilna cev Ø80 - 12,5 m u PPS sa glatkom unutrašnjosti. n.1 Spojnica za fleksibilnu cev. n.1 Adapter za završetak odvoda sa fleksibilnom cevi. Opruga za centriranje.	3318100
OPRUGA ZA CENTRIRANJE Ø80 Opruga za centriranje Ø80 u PPS.	3318101 5 kom.
VERTIKALNI PRIKLJUČAK Vertikalni završetak Ø80 u PPS.	3318103



Dvocevni vazdušni/dimovodni sistemi 60

Komponente	Kod
90° KOLENO Ø60 SA NOSAČEM 90° koleno Ø80 M/Ž u PPS. Nosač kolena sa tiplovima.	3318104
45° KOLENO Ø60 5° koleno Ø80 M/Ž u PPS.	3318106 2 kom.
PRODUŽETAK Ø60 - 1000mm Cev Ø60 M/F L 1000 mm u PPS.	3318105
OPRUGA ZA CENTRIRANJE Blokirajuća opruga od nerđajućeg čelika za centriranje cevi Ø60.	3318108
ZAVRŠNI VERTIKALNI DEO OD NERĐAJUĆEG ČELIKA Ø60 završni vertikalni deo za odvod od nerđajućeg čelika Montažni vijci.	3318109
ADAPTER Ø80/60 ZA KONDENZACIONE SISTEME SA DVOSTRUKIM CEVIMA	3318202
FLEKSIBILNA CEV Ø60 Dužina 20 m.	3318294
Ø60 PLASTIČNI ZAVRŠNI DEO USISA KONDEZATA	3318347



Dimovodni sistemi

Dvocevni sistemi 80

Komponente	Kod
ADAPTER Ø80/50 ZA KONDENZACIONE SISTEME SA DVOSTRUKIM CEVIMA	3319139
FLEKSIBILNA KONDENZACIONA CEV Ø50 Dužina 12,5 m.	3319140
PRODUŽETAK Ø50 L 0,5 m Produžna cev Ø50 M/F L 500 mm u PPS.	3319142
PRODUŽETAK Ø50 L1 m Produžna cev Ø50 M/F L 1000 mm u PPS.	3319143
PRODUŽETAK Ø50 L 2 m Produžna cev Ø50 M/F L 2000 mm u PPS.	3319144
ZAVRŠNI ZAŠTITNI ELEMENT OD NERĐAJUĆEG ČELIKA NA STRANI ODVODA Ø50 Horizontalni završetak sa vijcima za fiksiranje.	3319145
KOLENASTI ADAPTER 80 - FLEX 50	3319190
VERTIKALNI ADAPTER 80 - FLEX 50	3319191
ZAVRŠNI ZAŠTITNI ELEMENT OD NERĐAJUĆEG ČELIKA NA STRANI ODVODA Ø50 FLEX	3319192

Komponente za specifične proizvode

Ugradni kondenzacioni kotao	Kod
DVOCEVNI KOMPLET ZA UGRADNE KOTLOVE n.1 PPS adapter Ø60/80 za dvocevni sistem sa izlazom iz kotla Ø100. n.2 razdelnik Ø80. n.1. ulazni priključak. n.1 komplet zaptivača i vijaka za fiksiranje. n.1 PPS Ø80 90° koleno sa velikim radijusom za ulaz vazduha. n.1 PPS Ø80 90° koleno sa oštrim radijusom za odvod dimnih gasova.	3318133
NOVA PONUDA KOMPLETA ADAPTERA ZA UGRADNE MODELE Za omogućavanje vertikalnog povezivanja na dimovod kotla iz prethodnog proizvodnog programa (3318157 ili 3318189).	3318446
Genus Premium Solar EVO FS	Kod
KOMPLET ZA DVOCEVNI ODVOD/ULAZ VAZDUHA ZA GENUS PREMIUM SOLAR EVO FS n. 1 prsten za zatvaranje ulaza vazduha. n. 1 60/80 ulazni adapter.	3123574
KOAKSIJALNI ADAPTER Ø80/125 NA Ø60/100	3318200



Dimovodni sistemi

Dimovodni sistemi za konvencionalne modele

Sistemi izduvnih cevi moraju biti u skladu sa EN 1856-2 ili EN 1856-1 (za metalne materijale) ili sa EN 14 471 (za plastične materijale). Nije dozvoljeno koristiti kanale bez CE znaka

Koaksijalni sistemi 60/100

Kompleti	Kod
KOAKSIJALNI KOMPLET DIMOVODA SA HORIZONTALNIM POČETKOM 1000 mm za konvencionalne kotlove Prikladan za instalaciju koaksijalnog sistema Ø60/100 koji se sastoji od: <ul style="list-style-type: none"> - Horizontalni početni deo od 1000mm sa početnim delom dimovoda - Koleno 90° - Završni komad - Mogućnost nadogradnje sa dimovodnim priborom skladno sa zahtevima instalacije. 	3318000
KOAKSIJALNI KOMPLET DIMOVODA SA HORIZONTALNIM POČETKOM 750 mm za konvencionalne kotlove Prikladan za instalaciju koaksijalnog sistema Ø60/100 koji se sastoji od: <ul style="list-style-type: none"> - Horizontalni početni deo od 750mm sa početnim delom dimovoda - Koleno 90° - Završni komad - Mogućnost nadogradnje sa dimovodnim priborom skladno sa zahtevima instalacije. 	3318001
KOAKSIJALNI KOMPLET DIMOVODA SA VERTIKALNIM POČETKOM 750 mm za konvencionalne kotlove Prikladan za instalaciju koaksijalnog sistema Ø60/100 koji se sastoji od: <ul style="list-style-type: none"> - Vertikalni početni deo od 750mm sa početnim delom dimovoda - Mogućnost nadogradnje sa dimovodnim priborom skladno sa zahtevima instalacije. 	3318002
Komponente	
POČETNI VERTIKALNI DIMOVODNI KOMAD za konvencionalne kotlove Obavezan za instalaciju koaksijalnog sistema Ø60/100 sa vertikalnim početnim dimovodnim komadom. Uz poručeni dimovod isporučuje se vertikalni početni komad Ø60/100 sa zaptivačem i vijacima za fiksiranje.	3318008
90° KOAKSIJALNO KOLENO Ø60/100 za konvencionalne kotlove	3318003
45° KOAKSIJALNO KOLENO Ø60/100 za konvencionalne kotlove	3318004
KOAKSIJALNI PRODUŽETAK OD 1000mm za konvencionalne kotlove	3318005
KOAKSIJALNI PRODUŽETAK OD 500mm za konvencionalne kotlove	3318006
CRNA OLOVNA OBUJMICA DIMOVODA ZA KOSI KROV za konvencionalne kotlove	3318007
CRNA OLOVNA OBUJMICA DIMOVODA ZA KOSI KROV za konvencionalne kotlove	3318009
CRVENA OLOVNA OBUJMICA DIMOVODA ZA KOSI KROV za konvencionalne kotlove	3318010
CRNA OBUJMICA DIMOVODA ZA RAVAN KROV	3318011
VERTIKALNI DIMOVOD SA CRNIM ZAVRŠNIM DELOM Ø60/100 za konvencionalne kotlove	3318855
VERTIKALNI DIMOVOD SA CRVENIM ZAVRŠNIM DELOM Ø60/100 za konvencionalne kotlove	3318856
VERTIKALNI DIMOVOD SA CRNIM ZAVRŠNIM DELOM za konvencionalne kotlove Crni krovni komplet Ø80/125 u AL/PPS sa redukcijom na Ø60/100	3318013
VERTIKALNI DIMOVOD SA CRVENIM ZAVRŠNIM DELOM za konvencionalne kotlove Crveni krovni komplet Ø80/125 u AL/PPS sa redukcijom na Ø60/100	3318014
ZIDNA DIMOVODNA OBUJMICA Nosač za montažu na zid prilagodljiv od Ø80 do Ø125 sa tiplovima za zid	3318015
POKLOPAC EPDM poklopac za koaksijalne dimovode Ø100	3318016

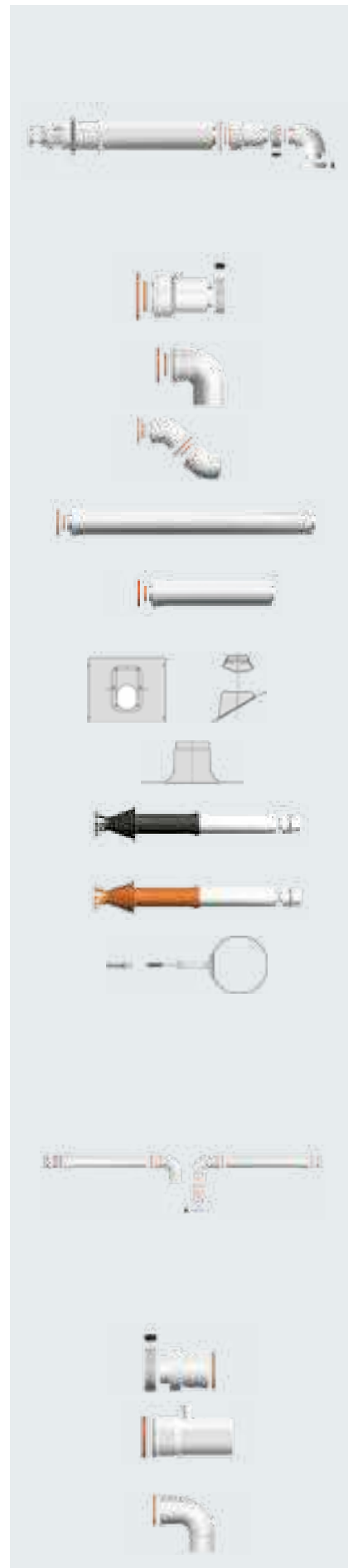


Koaksijalni sistemi 80/125

Kompleti	Kod
KOAKSIJALNI KOMPLET DIMOVODA SA HORIZONTALNIM POČETKOM 1000mm za konvencionalne kotlove Prikladan za instalaciju koaksijalnog sistema Ø80/120 koji se sastoji od: - Horizontalni početni deo od 1000mm sa početnim delom dimovoda	3318035
Komponente	
POČETNI VERTIKALNI DIMOVODNI KOMAD za konvencionalne kotlove Obavezan za instalaciju koaksijalnog sistema Ø80/120 sa vertikalnim početnim dimovodnim komadom Dolazi sa adapterom sa Ø60/100 na Ø80/125.	3318040
90° KOAKSIJALNO KOLENO Ø80/120 za konvencionalne kotlove	3318036
45° KOAKSIJALNO KOLENO Ø80/120 za konvencionalne kotlove (1 komad)	3318037
KOAKSIJALNI PRODUŽETAK OD 1000mm za konvencionalne kotlove Koaksijalna cev od 1000mm Ø80/120 sa oprugom za centriranje	3318038
KOAKSIJALNI PRODUŽETAK OD 500mm za konvencionalne kotlove Koaksijalna cev od 500mm Ø80/120 sa oprugom za centriranje	3318039
CRNA OLOVNA OBUJMICA DIMOVODA ZA KOSI KROV za konvencionalne kotlove	3318009
CRVENA OLOVNA OBUJMICA DIMOVODA ZA KOSI KROV za konvencionalne kotlove	3318010
CRNA OBUJMICA DIMOVODA ZA RAVAN KROV	3318011
VERTIKALNI DIMOVOD SA CRNIM ZAVRŠNIM DELOM za konvencionalne kotlove Crni krovni komplet Ø80/125 u AL/PPS sa redukcijom na Ø60/100	3318013
VERTIKALNI DIMOVOD SA CRVENIM ZAVRŠNIM DELOM za konvencionalne kotlove Crveni krovni komplet Ø80/125 u AL/PPS sa redukcijom na Ø60/100	3318014
ZIDNA DIMOVODNA OBUJMICA Nosač za montažu na zid prilagodljiv od Ø80 do Ø125 sa tipovima za zid (3 komada)	3318015

Dvocevni sistemi 80/80

Kompleti	Kod
KOMPLET DVOCEVNOG SISTEMA SA HORIZONTALNIM POČETNIM ELEMENTOM DIMOVODA Ø80 za konvencionalne kotlove Uključuje: - Jedan adapter r Ø 60/100 na Ø80 sa vijacima i zaptivačem - 2 kom. kolena 90° - 2 kom. cevi Ø80 dužine 1000mm - Završni komad - Dimovodni početak.	3318368
Komponente	
ADAPTER ZA DVOCEVNI SISTEM Ø80 obavezan za instalaciju dvocevnih sistema Ø80 ukoliko se ne koristi 3318368 za Uključuje: - Adapter Ø60/100 za dimovodni početak sa vijacima i zaptivačem	3318367
DIMOVODNA CEV SA HVATAČEM KONDEZATA 135mm Cev Ø80 M/F 135 mm sa hvatačem kondenzata	3318026
90° KOLENO Ø80 (2 komada)	3318019
90° KOLENO Ø80 (2 komada)	3318021



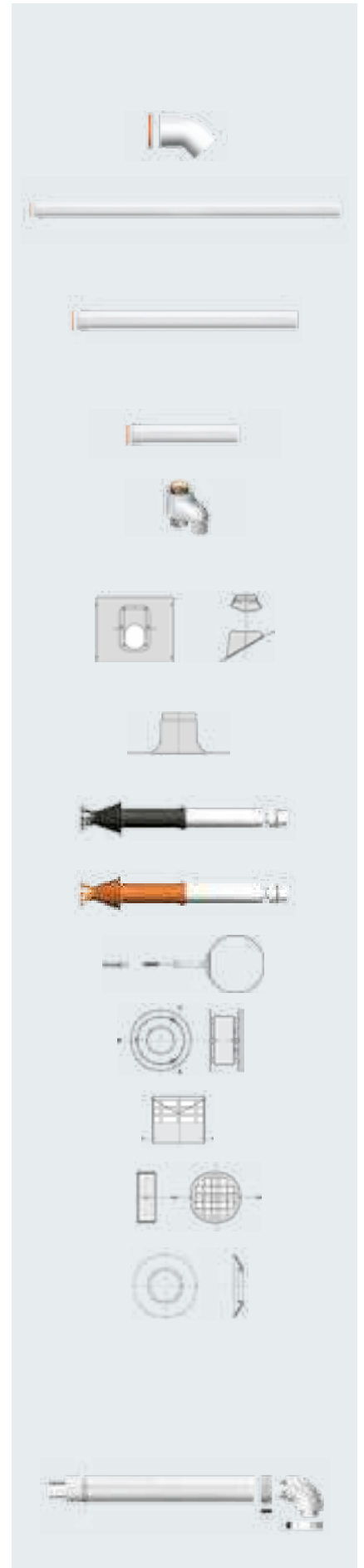
Dimovodni sistemi

Dvocevni sistemi 80/80

Komponente	Kod
45° KOLENO Ø80 (2 komada)	3318020
PRODUŽETAK OD 2000mm Cev od 2000mm Ø80 sa oprugom za centriranje	3318022
PRODUŽETAK OD 1000mm Cev od 1000mm Ø80 sa oprugom za centriranje (1 komad)	3318023
PRODUŽETAK OD 1000mm Cev od 1000mm Ø80 sa oprugom za centriranje (10 komada)	3318024
PRODUŽETAK OD 500mm Cev od 500mm Ø80 sa oprugom za centriranje (10 komada)	3318025
ADAPTER Ø80/125 - 80+80 za vertikalni završetak	3318030
CRNA OLOVNA OBUJMICA DIMOVODA ZA KOSI KROV	3318009
CRVENA OLOVNA OBUJMICA DIMOVODA ZA KOSI KROV	3318010
CRNA OBUJMICA DIMOVODA ZA RAVAN KROV	3318011
VERTIKALNI DIMOVOD SA CRNIM ZAVRŠNIM DELOM Crni krovni komplet Ø80/125 u AL/PPS sa redukcijom na Ø60/100	3318013
VERTIKALNI DIMOVOD SA CRVENIM ZAVRŠNIM DELOM Crveni krovni komplet Ø80/125 u AL/PPS sa redukcijom na Ø60/100	3318014
ZIDNA DIMOVODNA OBUJMICA Nosач za montažu na zid prilagodljiv od Ø80 do Ø125 sa tiplovima za zid (3 komada)	3318015
CRNI VERTIKALNI ZAVRŠNI ZAŠTITNI KOMAD Ø80 SA VIJCIMA ZA FIKSIRANJE	3318031
ZAVRŠNI ZAŠTITNI ELEMENT OD NERĐAJUĆEG ČELIKA NA STRANI IZDUVA Ø80	3318027
ZAVRŠNI ZAŠTITNI KOMAD NA USISU VAZDUHA Ø80	3318028
ZIDNA ROZETA Ø80	3318032

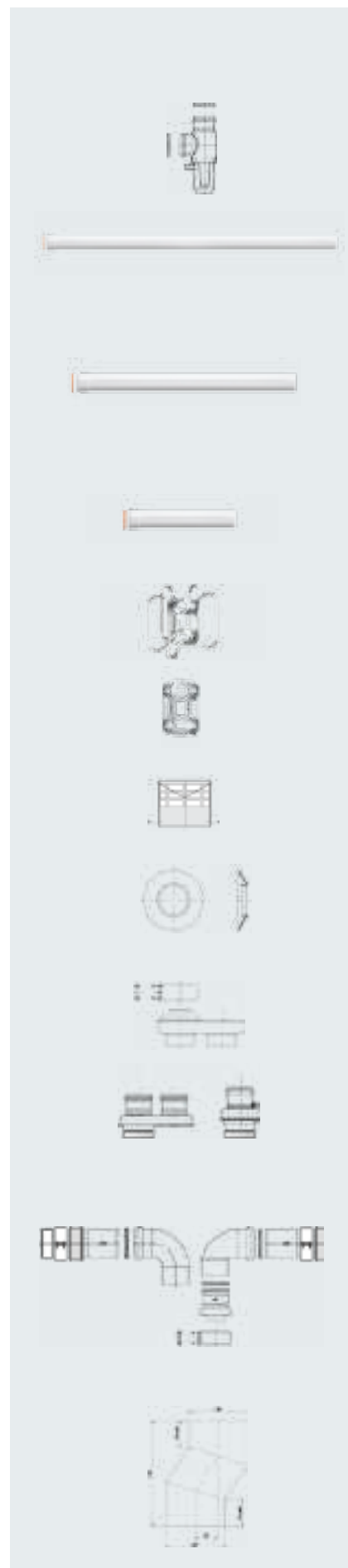
Koaksijalni dvocevni sistemi 60/100

Kompleti	Kod
KOAKSIJALNI KOMPLET DIMOVODA 60/100 C42 Koaksijalni 90° komplet kolena Ø60/100 L 750 mm sa C42 ispustom iz dimnjaka. Koaksijalno koleno Ø60/100 sa pokretanjem kotla. Sadrži brtve i vijke za pričvršćivanje, priрубnicu za zidni pokrov i pričvršne čepove.	3318041



Dvocevni sistemi cev-u-cevi 80/80

Komponente	Kod
ODVAJAČ KONDEZATA SA UGRAĐENIM SIFONOM Ø80	3318044
PRODUŽETAK OD 2000mm Cev od 2000mm Ø80 sa oprugom za centriranje	3318022
PRODUŽETAK OD 1000mm Cev od 1000mm Ø80 sa oprugom za centriranje (1 komad)	3318023
PRODUŽETAK OD 1000mm Cev od 1000mm Ø80 sa oprugom za centriranje (10 komada)	3318024
PRODUŽETAK OD 500mm Cev od 500mm Ø80 sa oprugom za centriranje (10 komada)	3318025
OPRUGA ZA CENTRIRANJE Blokirajuća opruga od nerđajućeg čelika za centriranje cevi	3318045
OPRUGA ZA PRIČVRŠČAVANJE OD NERĐAJUĆEG ČELIKA	3318046
ZAVRŠNI ZAŠTITNI ELEMENT OD NERĐAJUĆEG ČELIKA NA STRANI IZDUVA Ø80	3318027
ZIDNA ROZETA Ø80	3318032
Specijalne komponente	Kod
SEPARATNO PRIKLJUČIVANJE Ø80/80 ULAZ I IZLAZ Ø60/100	3318033
SEPARATNO PRIKLJUČIVANJE Ø60/100 ULAZ I IZLAZ Ø80/80	3318034
Specijalne komponente za ugrađene kotlove	
DVOCEVNI SISTEM ZA UGRAĐENE KOTLOVE	706582
NOVA PONUDA KOMPLETA ADAPTERA ZA UGRADBENE MODELE	3318446







KONDENZACIONI GASNI UREĐAJI VELIKE SNAGE >35kW

- / Kompletna paleta proizvoda za sisteme do 1200 kW
- / Najprikladniji izbor za velike stambene komplekse, javne zgrade, trgovačke delatnosti i industrijske komplekse
- / Pravo rešenje za postizanje maksimalne energetske efikasnosti

GENUS PREMIUM EVO HP NAJPOVOLJNIJI IZBOR



GENUS PREMIUM EVO HP
45-65

GARANCIJA *
5
GODINA
NA CEO
UREĐAJ



GENUS PREMIUM EVO HP
85-100-115-150

Asortiman Ariston kondenzacionih kotlova velike snage namenjen je stambenim kompleksima, javnim zgradama, trgovačkim delatnostima ili industrijskim objektima.

U zavisnosti od potreba, mogu se instalirati pojedinačno ili u kaskadu i integrisati sa sistemima koji imaju rezervoare, upravljanje višestepenim zonama i solarnu integraciju.

Dodatna oprema upotpunjuje asortiman za postizanje još uspešnijih rešenja.

**DO 6 KASKADNIH
KOTLOVA U LINIJSKOJ
I 8 KASKADNIH
KOTLOVA U LEDNO-
OGLEDALNOJ
MONTAŽI**

GENUS PREMIUM EVO HP

ZIDNI KONDENZACIONI KOTAO VELIKE SNAGE SAMO ZA GREJANJE



DIZAJN, TEHNOLOGIJA I ENERGETSKA EFIKASNOST

- / Nova linija HP kotla dizajnirana je za linijsku, zidnu linijsku i ledno/ogledalnu kaskadnu ugradnju.
- / Genus Premium Evo HP pruža punu sposobnost sistema. Zahvaljujući komunikacionom protokolu tehnologije BusBridgeNet i Sensysu, interfejsu sistema, možete jednostavno da upravljate svim elementima svojeg sistema.
- / Pomoću kondenzacione tehnologije Genus Premium Evo HP pomaže vam da uštedite 35 % energije na računu za gas.
- / AUTO funkcija, uz interfejs sistema Sensys, omogućava izbegavanje fluktuacije temperature, što dovodi do smanjenja potrošnje.
- / Široki LCD displej Matrix sa pozadinskim osvetljenjem i ikonama omogućuje jednostavnu navigaciju, celokupnu kontrolu svih parametara i radnih uslova te automatsku dijagnostiku grešaka putem kodova.



ENERGETSKA
EFIKASNOST



UPRAVLJANJE
SISTEMOM



PROIZVEDENO
U ITALIJI



AUTO
FUNKCIJA



VRLO TIH



ENERGETSKA
UŠTEDA

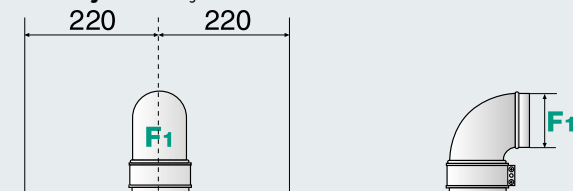


NISKA
EMISIJA Co2

TEHNIČKI PODACI

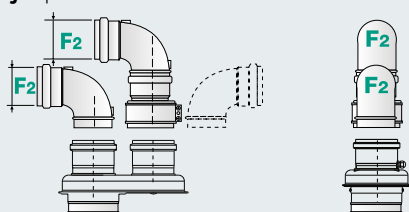
		45 EU	65 EU	85 EU	100 EU	115 EU	150 EU
Maks./min. nazivno toplotno opterećenje (Hi)	kW	41,0 / 12,2	58,0 / 17,4	80,0 / 20,0	88,3 / 22,1	109,0 / 27,3	140,0 / 35,0
Maks./min. nazivno toplotno opterećenje (Hs)	kW	45,6 / 13,6	64,4 / 19,3	88,9 / 22,2	98,1 / 24,6	121,1 / 30,3	155,6 / 38,9
Efikasnost pri nazivnom toplotnom opterećenju (60/80 °C) Hi/Hs	%	97,0 / 96,1	98,8 / 99,4	97,5 / 98,4	97,5 / 98,4	97,5 / 98,4	97,3 / 98,4
Efikasnost pri nazivnom toplotnom opterećenju (30/50 °C) Hi/Hs	%	106,4 / 107,5	107,4 / 109,5	105,6 / 108,1	106,5 / 108,1	106,2 / 108,4	106,1 / 108,3
Efikasnost na 30% pri 30 °C (kondenzacija) Hi/Hs	%	107,4	109,8	108,1	108,1	108,3	108,5
Min/maks. temperatura zagrevanja (raspon visoke temperature)	°C	35 / 82	35 / 82	35 / 82	35 / 82	35 / 85	35 / 85
Min/maks. temperatura zagrevanja (raspon niske temperature)	°C	20 / 45	20 / 45	20 / 45	20 / 45	20 / 45	20 / 45
Napon / frekvencija	V/Hz	230 / 50	230 / 50	230 / 50	230 / 50	230 / 50	230 / 50
Električna priključna snaga	W	148	198	101	111	215	246
Stepen zaštite električnog sistema	IP	IPX4D	IPX4D	IPX4D	IPX4D	IP20	IP20
Masa	kg	45	50	80	83	83	90
KOD		3581564	3581565	3581566	3581567	3581568	3581569

FF verzija: koaksijalni dimovod

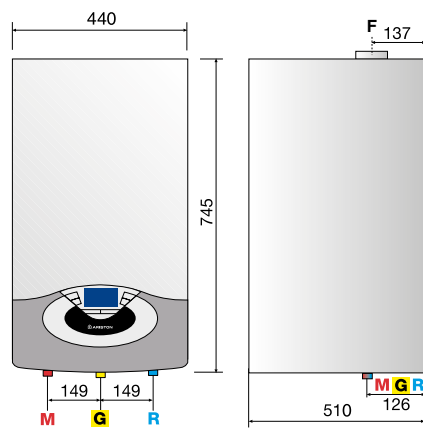


Maksimalna dužina dimovoda:
Ø80/125: do 12 m (45 kW) - 8 m (65 kW)

FF verzija: paralelni sistem

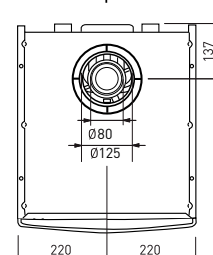


Maksimalna dužina dimovoda:
Ø80/80: do 49 m (45 kW) - 30 m (65 kW)








LEGENDA

- M: Cev za protok centralnoga grejanja Ø 1"
- G: Priključak za gas Ø 3/4"
- R: Povratni vod centralnog grejanja Ø 1"
- F: Dimovod (Ø mm)



TABLICA SA IZBOROM OPREME ZA ZIDNU LINIJSKU UGRADNJU

KOMPLET OPREME - KASKADNA UGRADNJA		Kaskadna izlazna snaga		DN65: 90-600 kW		DN100: 601-1200 kW	
		broj kotla		45-65	85-150	45-65	85-150
LINIJSKA - ZIDNA UGRADNJA Sadržaj: - nosači kolektora - slepe priрубnice i vodeni i gasni kolektor - pribor za spajanje kotla sa ventilima za zatvaranje, nepovratni ventil i sigurnosni 3 bar ventil - kaskadni upravljač RVS63 - komunikacijski prolaz za kotlove - senzor separatora.	2 	Kod	3318835	3318840	-	-	
	3 	Kod	3318836	3318841	-	-	
	4 	Kod	3318837	3318842	-	3318843	
	5 	Kod	3318838	-	-	3318844	
	6 	Kod	3318839	-	-	3318845	
	Izolacija za kolektor		kolektor 2 kotla	Kod	3590458		3590470
		kolektor 3 kotla	Kod	3590459		3590471	
Izolacija za pribor za spajanje (jedna za svaki kotao)			Kod	3590460			
Hidraulični separator (jedan za ceo sistem)			Kod	3590444		3590445	
Izolacija za hidraulični separator (jedan za svaki sistem)			Kod	3590456		3590457	
Pribor sa obloženim izmenjivačem toplote, uključujući izolaciju (jedan za ceo sistem koji se koristi kao alternativa hidrauličnom separatoru)	$\Delta T = 15-20K$	kW	82-250	251-462	-		
		Tip	CB200-30M	CB200-50M	-		
		Kod	3590357	3590358	-		
	$\Delta T = 10K$	kW	82-250	251-462	-		
		Tip	CB200-30M	CB200-64M	-		
		Kod	3590357	3590359	-		
Ekspanziona posuda (spaja se na ploču izmenjivača toplote)	kW	0-250 kW	251-462 kW	-			
	L	4	4	-			
	Kod	3590198	3590199	-			
Gasni filter, uključujući materijal za spajanje (jedan za ceo sistem)			Kod	3590298		3590300	
Produžna cev za gasni filter (jedna za ceo sistem)			Kod	3590299		3590301	
Senzor spoljne temperature senzor QAZ34, isključujući kabl			Kod	171237			
SSenzor temperature za toplu vodu senzor QAZ36, uključujući kabl od 6 m			Kod	12081759			
Senzor temperature za zonu grejanja senzor QAD36, uključujući kabl od 4 m			Kod	11002600			
Sobni kontrolor (senzor i kontrole) sobna jedinica QAA75			Kod	12048253			

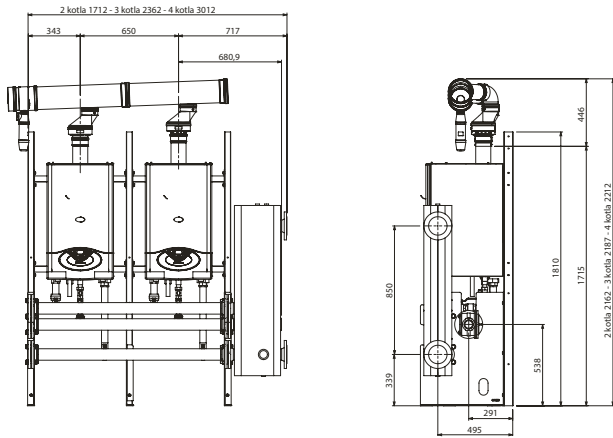
KOMPLET PUMPI

Komplet pumpi (potrebna je po 1 za svaki kotao!)		45-65kW	85-100kW	115-150kW
Pumpa za kotao - 2 brzine uključujući spojni kabl	KOD	U kompletu	3590636	3590637

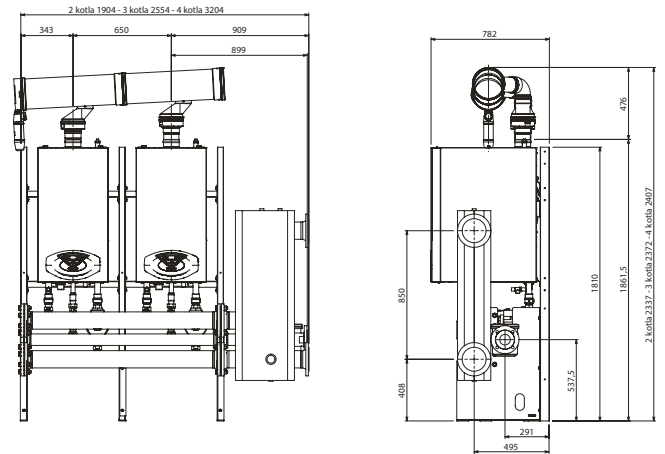
Šema ugradnje za linijske kaskadne kotlove

Kaskadna konfiguracija omogućava ugradnju od 2 do 6 kotlova.
Što se tiče veličina, pogledajte dimenzije na slikama jer je ugradnja modularna.


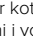
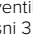


2 GENUS PREMIUM EVO HP DN65



2 GENUS PREMIUM EVO HP DN100



TABLICA SA IZBOROM OPREME ZA LINIJSKU UGRADNJU

KOMPLET OPREME - KASKADNA UGRADNJA		Kaskadna izlazna snaga		DN65: 90-600 kW		DN100: 601-1200 kW	
	broj kotla	GHP EVO	45-65	85-150	45-65	85-150	
LINIJA - OKVIR Sadržaj: - nosači kolektora i okvir kotla - slepe prirubnice i gasni i vodeni kolektor - pribor za spajanje kotla s ventilima za zatvaranje, nepovratni ventil i sigurnosni 3 bar ventil - kaskadni upravljač RVS63 - komunikacijski prolaz za kotlove - senzor separatora.	2 	Kod	3318809	3318814	-	-	
	3 	Kod	3318810	3318815	-	-	
	4 	Kod	3318811	3318816	-	-	3318817
	5 	Kod	3318812	-	-	-	3318818
	6 	Kod	3318813	-	-	-	3318819
	Izolacija za kolektor	Kolektor 2 kotla	Kod	3590458		3590470	
	Kolektor 3 kotla	Kod	3590459		3590471		
Izolacija za pribor za spajanje (jedna za svaki kotao)		Kod	3590460				
Hidraulični separator (jedan za ceo sistem)		Kod	3590444		3590445		
Izolacija za hidraulični separator (jedan za ceo sistem)		Kod	3590456		3590457		
Pribor sa obloženim izmenjivačem toplote, uključujući izolaciju (jedan za ceo sistem koji se koristi kao alternativa hidrauličnom separatoru)	ΔT = 15-20K	kW	82-250	251-462	-		
		Type	CB200-30M	CB200-50M	-		
		Kod	3590357	3590358	-		
	ΔT = 10K	kW	82-250	251-462	-		
		Tip	CB200-30M	CB200-64M	-		
		Kod	3590357	3590359	-		
Ekspanziona posuda (spaja se na ploču izmenjivača toplote)	kW	0-250 kW	251-462 kW	-			
	L	4	8	-			
	Kod	3590198	3590199	-			
Gasni filter, uključujući materijal za spajanje (jedan za ceo sistem)		Kod	3590298		3590300		
Produžna cev za gasni filter (jedna za ceo sistem)		Kod	3590299		3590301		
Senzor spoljne temperature senzor QAZ34, isključujući kabl		Kod	171237				
Senzor temperature za toplu vodu senzor QAZ36, uključujući kabl od 6 m		Kod	12081759				
Senzor temperature za zonu grejanja senzor QAD36, uključujući kabl od 4 m		Kod	11002600				
Sobni kontrolor (senzor i kontrole) sobna jedinica QAA75		Kod	12048253				

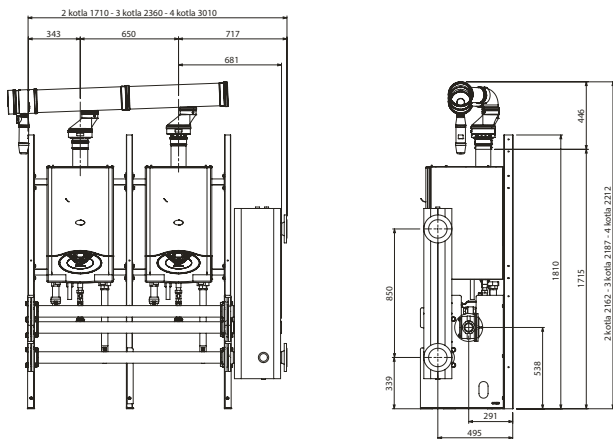
KOMPLET PUMPI

Komplet pumpi (potrebna je po 1 za svaki kotao!)		45-65kW	85-100kW	115-150kW
Pumpa za kotao - 2 brzine uključujući spojni kabl	KOD	U kompletu	3590636	3590637

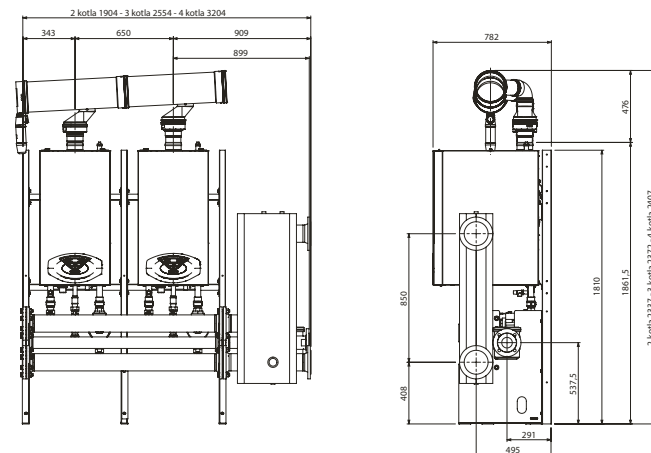
Šema ugradnje za linijske kaskadne kotlove

Kaskadna konfiguracija omogućava ugradnju od 2 do 6 kotlova.
Što se tiče veličina, pogledajte dimenzije na slikama, jer je ugradnja modularna.







2 GENUS PREMIUM EVO HP DN65



2 GENUS PREMIUM EVO HP DN100



TABLICA SA IZBOROM OPREME ZA LEĐNU/OGLEDALNU UGRADNJU

KOMPLET OPREME - KASKADNA UGRADNJA		Kaskadna izlazna snaga		DN65: 90-600 kW		DN100: 601-1200 kW		
		broj kotla	GHP EVO	45-65	85-150	45-65	85-150	
LEĐNA/OGLEDALNA UGRADNJA Sadržaj: - nosači kolektora i okvir kotla - slepe prirubnice i gasni i vodeni kolektor - pribor za spajanje kotla sa ventilima za zatvaranje, nepovratni ventil i sigurnosni 3 bar ventil - kaskadni upravljač RVS63 - komunikacijski prolaz za kotlove - senzor separatora.	3		Kod	3318820	3318826	-	-	
	4		Kod	3318821	3318827	-	3318829	
	5		Kod	3318822	3318828	-	3318830	
	6		Kod	3318823	-	-	3318831	
	7		Kod	3318824	-	-	3318832	
	8		Kod	3318825	-	-	3318833	
	Izolacija za kolektor		kolektor 2 kotla	Kod	3590458		3590470	
			kolektor 3 kotla	Kod	3590459		3590471	
Izolacija za pribor za spajanje (jedna za svaki kotao)			Kod	3590460				
Hidraulični separator (jedan za ceo sistem)			Kod	3590444		3590445		
Izolacija za hidraulični separator (jedan za svaki sistem)			Kod	3590456		3590457		
Pribor sa obloženim izmenjivačem toplote, uključujući izolaciju (jedan za ceo sistem koji se koristi kao alternativa hidrauličnom separatoru)	$\Delta T = 15-20K$	kW		82-250	251-462	-		
		Tip		CB200-30M	CB200-50M	-		
		Kod		3590357	3590358	-		
	$\Delta T = 10K$	kW		82-250	251-462	-		
		Tip		CB200-30M	CB200-64M	-		
		Kod		3590357	3590359	-		
Ekspanziona posuda (spaja se na ploču izmenjivača toplote)	kW		0-250 kW	251-462 kW	-			
	L		4	8	-			
	Kod		3590198	3590199	-			
Gasni filter, uključujući materijal za spajanje (jedan za ceo sistem)			Kod	3590298		3590300		
Produžna cev za gasni filter (jedna za ceo sistem)			Kod	3590299		3590301		
Senzor spoljne temperature senzor QAZ34, uključujući kabl			Kod	171237				
Senzor temperature za toplu vodu senzor QAZ36, uključujući kabl od 6 m			Kod	12081759				
Senzor temperature za zonu grejanja senzor QAD36, uključujući kabl od 4 m			Kod	11002600				
Sobni kontrolor (senzor i kontrole) sobna jedinica QAA75			Kod	12048253				

KOMPLET PUMPI

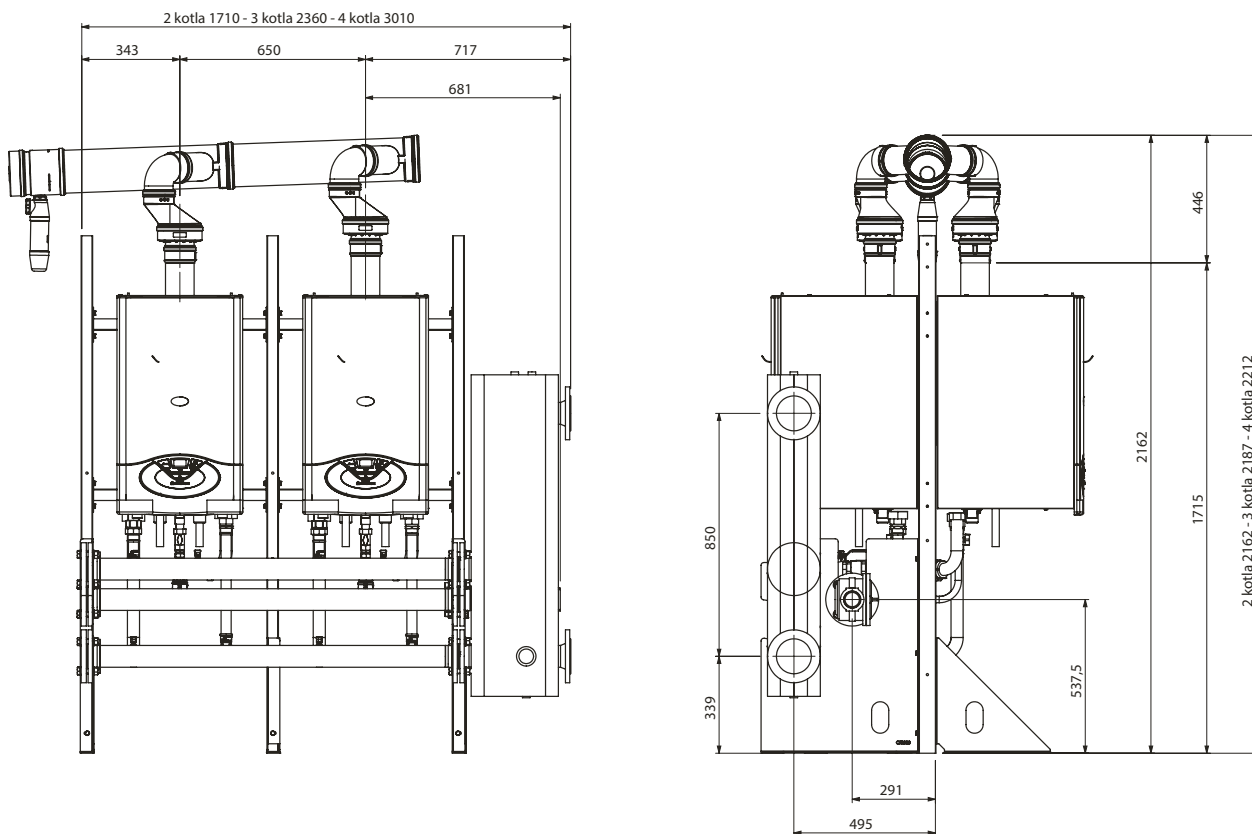
Komplet pumpi (potrebna je po 1 za svaki kotao!)		45-65kW	85-100kW	115-150kW
Pumpa za kotao - 2 brzine uključujući spojni kabl	KOD	U kompletu	3590636	3590637

Šema ugradnje za ledne/ogledalne kaskadne kotlove

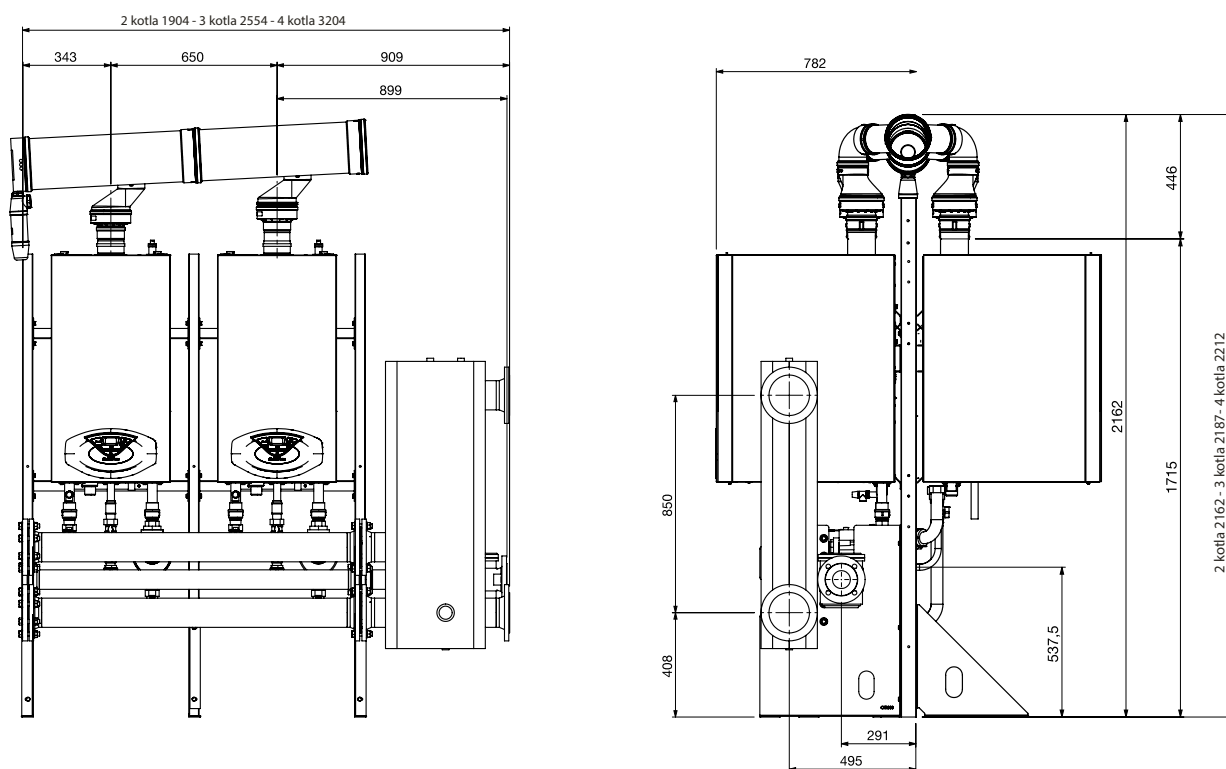
Kaskadna konfiguracija omogućava ugradnju od 3 do 8 kotlova.

Što se tiče veličina, pogledajte dimenzije na slikama, jer je ugradnja modularna.

2 GENUS PREMIUM EVO HP DN65



2 GENUS PREMIUM EVO HP DN100



Konfiguracija odvoda

IZBOR DIMNJAKA (prečnik potrebnog izlaza):

Maksimalni izlaz (kW) prema prečniku (kolektor/dimnjak)			
Prečnik	Visina dimnjaka		
	5m	15m	30m
150/150mm	327	313	288
150/200mm	450	412	370
200/200mm	530	500	482
200/250mm	697	675	646
200/300mm	855	835	797

Proračun na osnovu vodoravnog dimnjaka od 3m u kotlovnici

Kaskadni dimovodni sistemi dostupni su u prečniku od 150 i 200 mm. Prečnik vodoravnog kolektora i vertikalnog dimnjaka zavisi od ukupne ugrađene snage i od dužine vertikalnog dimnjaka. Tablica prikazuje maksimalnu snagu u skladu sa vertikalnom dužinom dimnjaka.



Podaci su indikativni, a tačna veličina izduvnog sistema zavisi od konfiguracije dimnjaka.

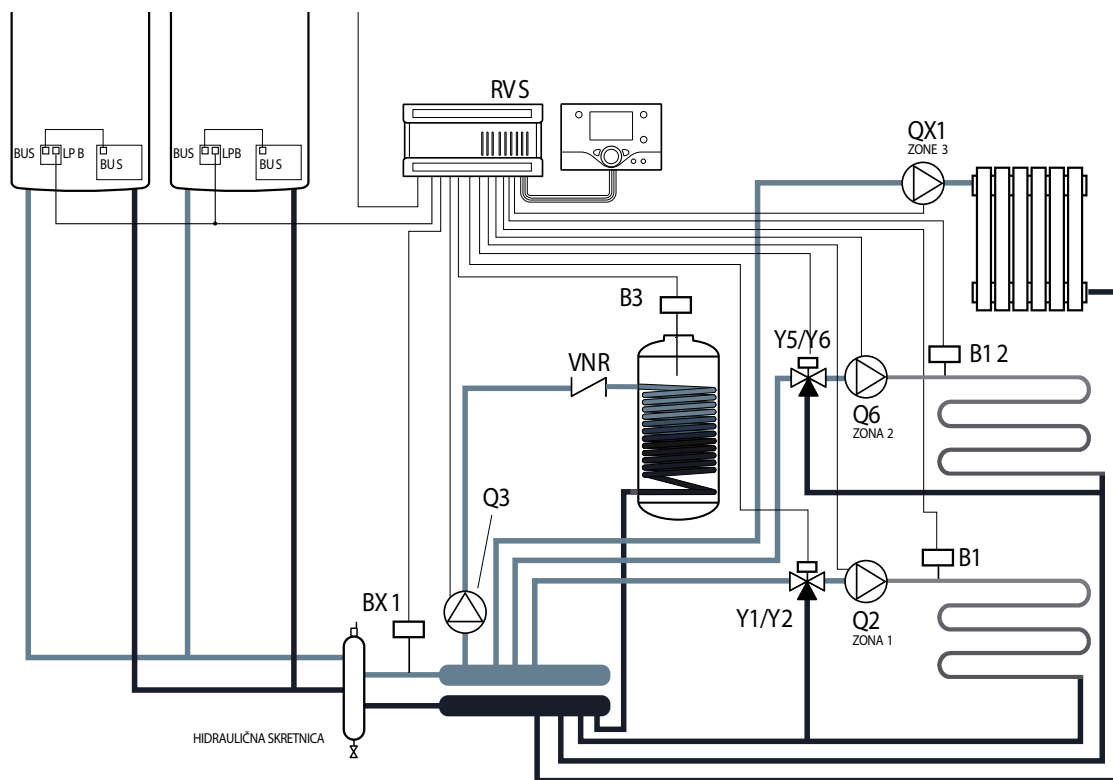
Sastav dimovodnog sistema		DN150										
		LINIJSKI					LEĐNO/ZRCALNI					
	broj kotla	2	3	4	5	6	3	4	5	6	7	8
Kaskadna dimovodna oprema, temeljna LINIJSKA UGRADNJA	3590461	2	3	4	5	6	1		1		1	
Kaskadna dimovodna oprema, temeljna LEĐNA/OGLEDALNA UGRADNJA	3590462	-	-	-	-	-	1	2	2	3	3	4
Posuda za kondenzat + sifon + kapica	3590463	1	1	1	1	1	1	1	1	1	1	1
Adapter od 80 do 100 mm za kotao od 45-65 kW	3590467	2*	3*	4*	5*	6*	3*	4*	5*	6*	7*	8*

* Samo za kotlove od 45-65 kW

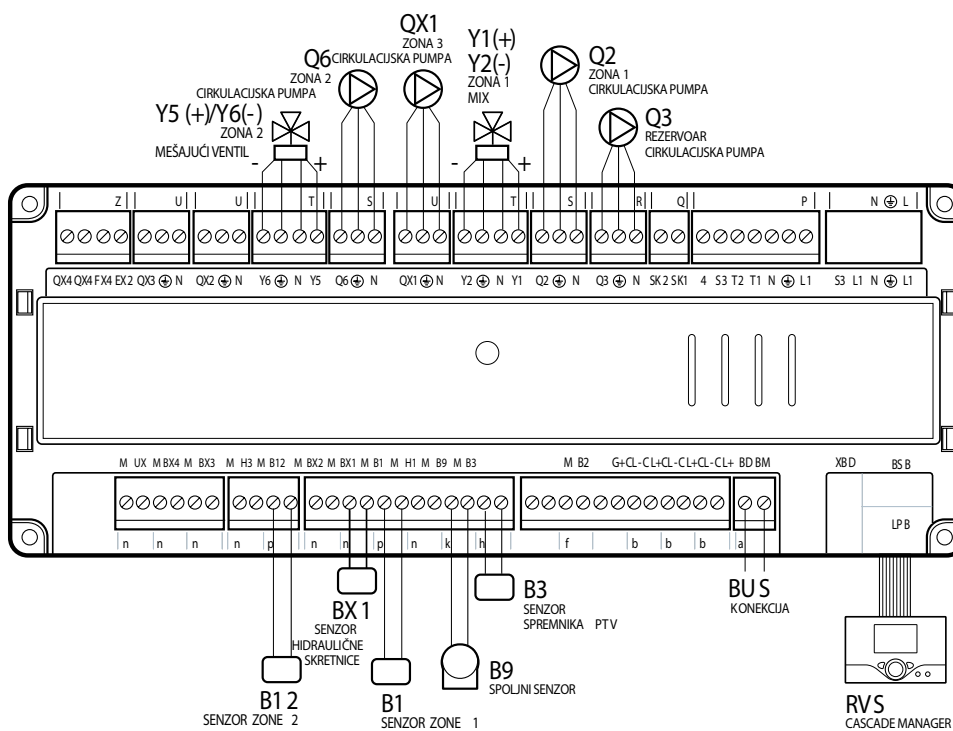
Sastav dimovodnog sistema		DN200										
		LINIJSKI					LEĐNO/ZRCALNI					
	broj kotla	2	3	4	5	6	3	4	5	6	7	8
Kaskadna dimovodna oprema, temeljna LINIJSKA UGRADNJA	3590464	2	3	4	5	6	1		1		1	
Kaskadna dimovodna oprema, temeljna LEĐNA/ OGLEDALNA UGRADNJA	3590465	-	-	-	-	-	1	2	2	3	3	4
Posuda za kondenzat + sifon + kapica	3590466	1	1	1	1	1	1	1	1	1	1	1
Adapter od 80 do 100 mm za kotao od 45-65 kW	3590467	2*	3*	4*	5*	6*	3*	4*	5*	6*	7*	8*

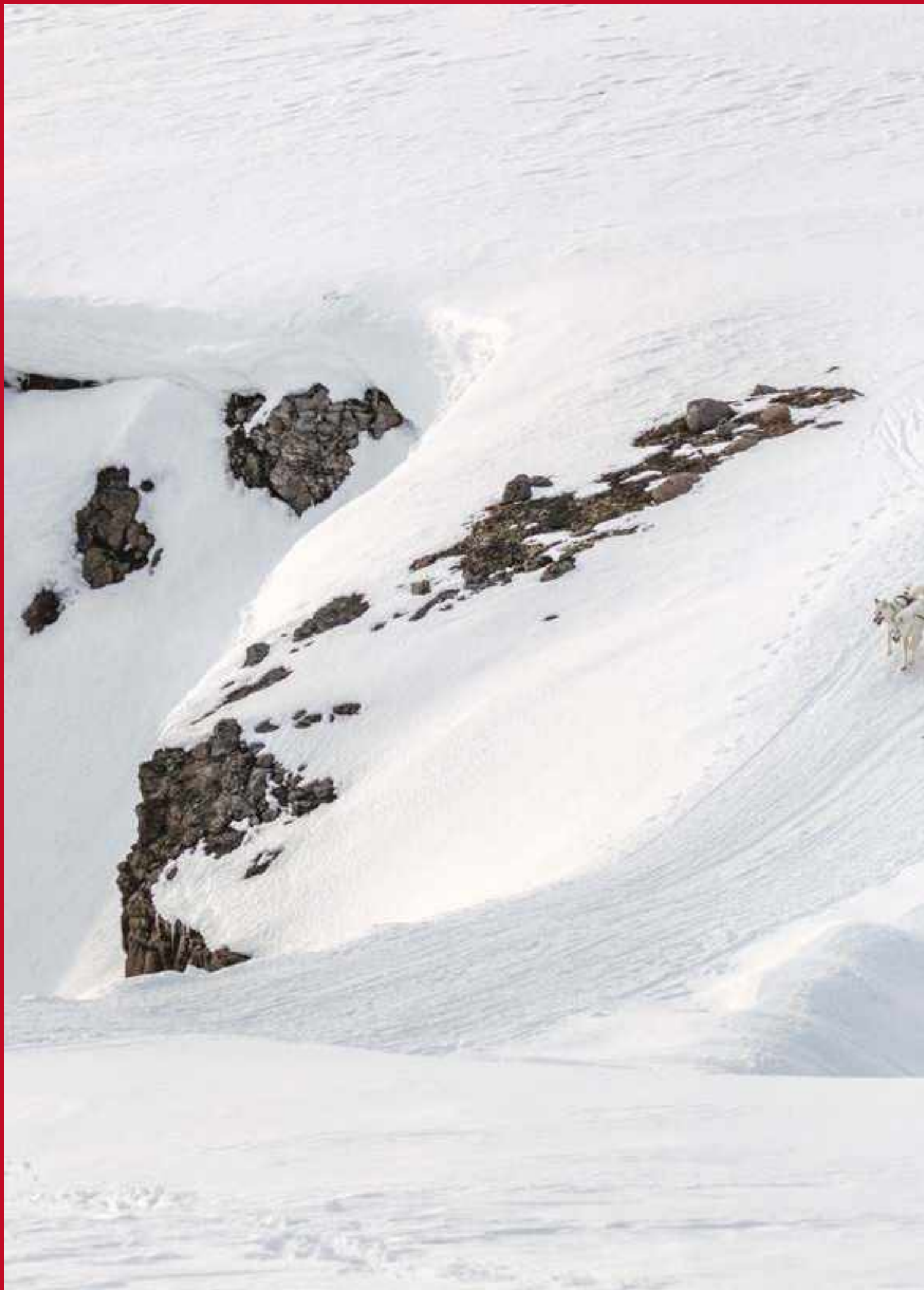
* Samo za kotlove od 45-65 kW

Šema spajanja dva kotla u kaskadi - 1 direktna zona, 2 niske temperature zone i rezervoar za sanitarnu toplu vodu



	MENI	PARAMETAR	OPIS	VREDNOST
Engineer	Configuration	5715	Heating circuit 2 (aktivacija zone 2)	On
Engineer	Configuration	5890	Relay output QX1 (aktivacija upravljanja zone 3)	Heat circuit pump HCP Q20







GREJANJE

TOPLOTNE PUMPE

GREJANJE

HLAĐENJE

SANITARNA TOPLA VODA

- / Maksimalna efikasnost i pouzdanost
- / Tehnologija 100% proizvedena u Italiji
- / Povezivanje kao standard zahvaljujući Ariston NET-u

NIMBUS NET EFIKASNOST I VRHUNSKA TEHNOLOGIJA



Nimbus NET toplotne pumpe, u potpunosti dizajnirane i proizvedene u Aristonu, nude vrhunska rešenja za maksimalnu udobnost i uštedu energije.

Asortiman NIMBUS NET uključuje monoblok proizvode koji su označeni slovom "M", i split proizvode, označene slovom "S" Verzije PLUS NET i POCKET M NET omogućavaju zagrevanje i hlađenje prostora, dok verzije COMPACT i FLEX takođe mogu da pripreme i toplu vodu za domaćinstvo preko pojedinačnih akumulacionih bojlera.



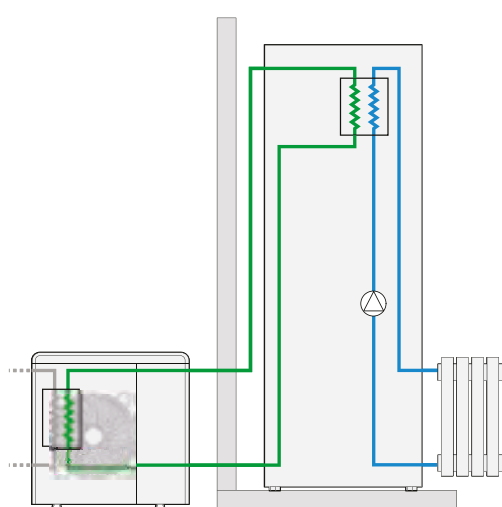
ENERGETSKI RAZRED ZA BUDUĆNOST

Svi modeli su već spremni za A+++, maksimalni energetski razred, tako da Ariston nudi svim kupcima napredan izbor, siguran za budućnost.

NIMBUS NET

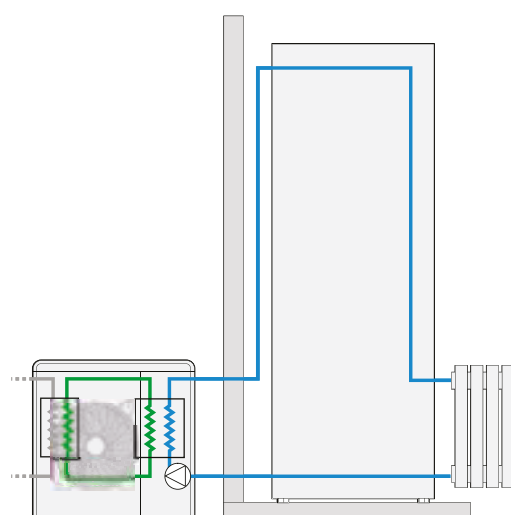
UPOREĐIVANJE

TEHNOLOGIJA



GAS —
VODA —
VAZDUH —

SPLIT



MONOBLOK


ŠTA ZNAČI?

Krug hlađenja
(sa rashladnim gasom)
je podeljen na dva dela: jedan se
nalazi u spoljnom delu, a
drugi je smešten u unutrašnjem.

Krug rashladnog sredstva hermetički
je zatvoren u spoljnoj jedinici. U kuću
ulazi samo voda.


**PREDNOST
TEHNOLOGIJE**

Nema opasnosti od smrzavanja jer u
spoljnom delu nema vode.

Vrlo jednostavna instalacija, moguća
čak i bez dozvole za rad sa freonima.


**PREDNOST
ARISTON
PROIZVODA**

Manji gubici pri punjenju.

Dostupni modeli sa
2 integrisane zone kao standard.

Manji toplotni gubici.

Dostupna verzija bez unutrašnjeg
hidrauličnog modula (POCKET M NET).

SENSYS NET EVOLUCIJA KONTROLE UDOBNOSTI

SENSYS upravljač sistema omogućava vam proveru rada sistema sa maksimalnom jednostavnošću.



- / Intuitivna i lagana navigacija i čitanje zahvaljujući displeju sa pozadinskim osvetljenjem
- / Kontrola svih komponenti sistema preko komunikacionog protokola BUS BridgeNet®
- / Programiranje grejanja, hlađenja i sanitarne vode
- / Modulirajuća termoregulacija
- / **DALJINSKO UPRAVLJANJE PUTEM ARISTON NET**

FUNKCIJE KOMFORA

AUTO

Inteligentna funkcija koja može **da obezbedi udobnost** potrebnu u bilo kojoj situaciji **optimizacijom** rada toplotne pumpe i integrisanih grejača.

BOOST

Funkcija koja **skraćuje vreme zagrevanja sanitarne tople vode** uključivanjem toplotne pumpe i integrisanih grejača istovremeno.

QUIET

Ova funkcija omogućava korisniku da **smanji buku** spoljne jedinice ograničavanjem frekvencije kompresora.

FUNKCIJE BEZBEDNOSTI:

ANTILEGIONELLA

U određenim intervalima mašina **pokreće kontrolu** i, ako je potrebno, povećava temperaturu rezervoara na željenu vrednost, da bi se osiguralo potpuno sprečavanje razmnožavanja bilo kojih bakterija.

FUNKCIJE UŠTEDE:

GREEN

Funkcija koja **povećava uštedu energije**. Uređaj radi isključivo na toplotnoj pumpi zagrevajući sanitarnu toplu vodu do 60 ° C.

CONSUMPTION MONITORING

(PRAĆENJE POTROŠNJE)

Funkcija koja omogućava kontrolu potrošnje na dnevnom, nedeljnom, mesečnom i godišnjem nivou.

SMART GRID READY

(SPREMAN ZA PAMETNU MREŽU)

SG Ready funkcija vam omogućava **optimizaciju potrošnje električne energije** i uravnoteženje celokupnog snabdevanja električnom energijom u mreži.

ČETIRI RAZLIČITA MODELA, JEDAN ODGOVOR ZA SVE POTREBE



NIMBUS COMPACT S/M NET



- / Grejanje i hlađenje prostora i priprema tople vode
- / Podna unutrašnja jedinica koja zauzima minimalan prostor sa integrisanim bojlerom od 180 l sa jednom spiralom
- / WIFI povezivanje kao standard za maksimalnu kontrolu sistema, čak i na daljinu



NIMBUS FLEX S/M NET

- / Grejanje i hlađenje prostora i priprema tople vode
 - / Zidna unutrašnja jedinica sa rezervoarom
- / WIFI povezivanje kao standard za maksimalnu kontrolu sistema, čak i na daljinu



NIMBUS PLUS S/M NET



- / Grejanje i hlađenje prostora
- / WIFI povezivanje kao standard za maksimalnu kontrolu sistema, čak i na daljinu



NIMBUS POCKET M NET

- / Grejanje i hlađenje prostora
- / WIFI povezivanje kao standard za maksimalnu kontrolu sistema, čak i na daljinu



NIMBUS I NUOS MAKSIMALNI TOPLOTNI KOMFOR U SVAKOJ SITUACIJI



Ariston rešenja koja vam omogućavaju odvajanje klimatizacije prostora od zagrevanja sanitarne vode.

FLEKSIBILNOST

Kombinovani sistem se savršeno prilagođava najširem rasponu zahteva. Komponente mogu biti veličine prema stvarnim potrebama, čime se izbegava ugradnja prevelikih neiskorišćenih sistema..

KONTINUIRANO DELOVANJE

Nema potrebe za okretanjem ciklusa. Proizvodnja sanitarne tople vode i klimatizacija mogu da rade zajedno, bez prekida.

MAKSIMALNA POUZDANOST

Kombinacija dva Aristonova proizvoda znači da će usluga održavanja biti znatno kvalitetnija.

Kombinacija NIMBUS NET-a i sanitarnih toplotnih pumpi NUOS prilagođena je svim zahtevima sistema, čime se izbegavaju preterani i nepotrebni troškovi.

GLAVNE PREDNOSTI NIMBUS SPLIT TEHNOLOGIJE

Sledeći dijagram odnosi se na COMPACT seriju Nimbus S Net (sve komponente uključene su kao standard)

1 / SPOLJNI ŽIČANI SENZOR

Precizno određuje spoljnu temperaturu, što je osnovni uslov za pravilnu regulaciju temperature

2 / INVERTERSKO UPRAVLJANJE

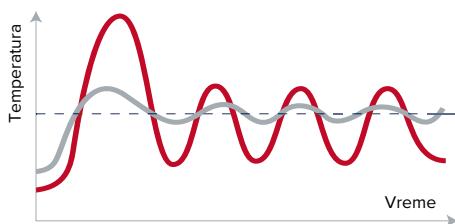
Osigurava optimalnu kontrolu frekvencije i snage delimičnog punjenja i time smanjuje broj ciklusa uključivanja / isključivanja sistema.

3 / VENTILATOR

Napredni dizajn za smanjenje buke i vibracija te povećanje efikasnosti i pouzdanosti.

4 / DVOSTRUKI ROTACIONI ISTOSMERNI (DC) KOMPRESOR

Maksimalna efikasnost sa delimičnim punjenjem i velikom izlaznom snagom u vrlo hladnim klimama.

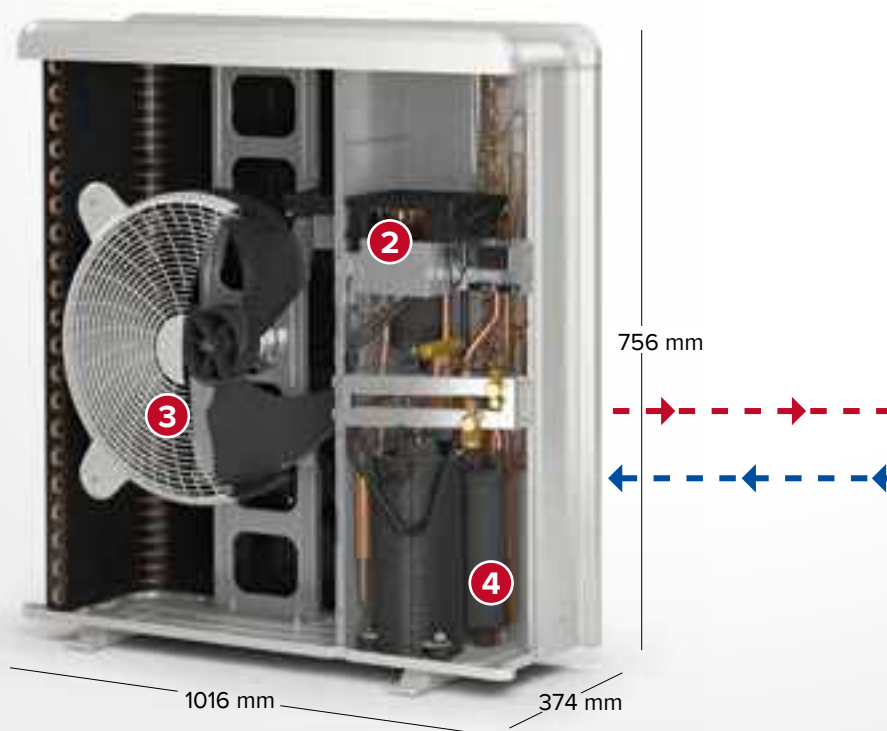


Inverter

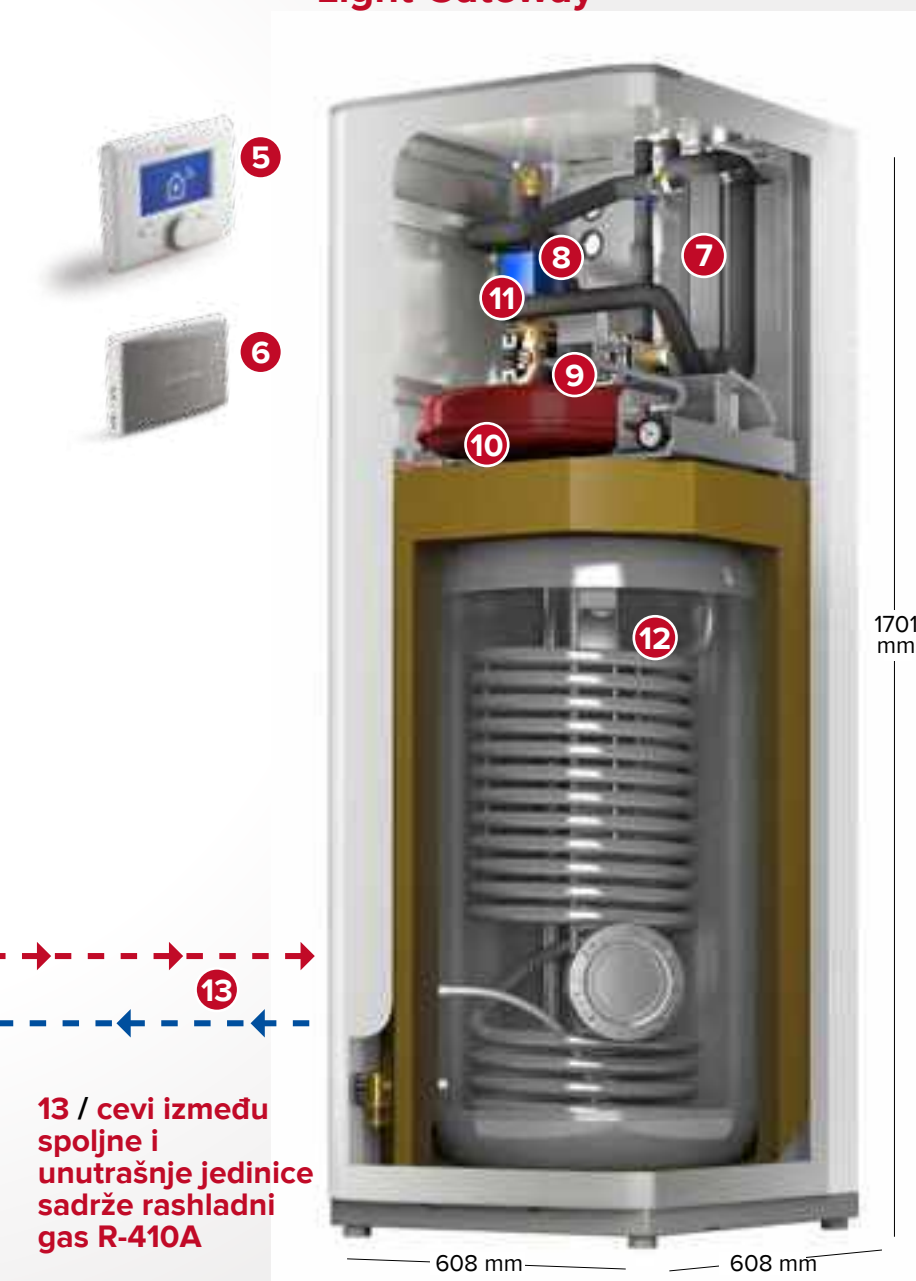
Podlašavanje temperature

Bez inverter tehnologije

Spoljna jedinica i spoljni modulacijski senzor



Unutrašnja jedinica, Sensys i Light Gateway



13 / cevi između spoljne i unutrašnje jedinice sadrže rashladni gas R-410A

5 / SENSYS

- Potpun nadzor sistema.
- Modulacioni uređaj za upravljanje sobnom temperaturom
- Izveštava o dnevnoj, nedeljnoj i mesečnoj potrošnji.

6 / LIGHT GATEWAY

Omogućava WIFI povezivanje lokalne NIMBUS S NET mreže sa internetom. Omogućava pristup inovativnim uslugama ARISTON NET.

7 / GAS/VODA PLOČASTI IZMENJIVAČ TOPLOTE

8 / STANDARDNO UGRAĐENI ELEKTRIČNI GREJNI ELEMENTI

9 / VISOKO EFIKASNA MODULIRAJUĆA CIRKULACIJSKA PUMPA

Za model Compact je dostupno već 5 m dostavne visine pumpe pri nazivnom stanju

10 / UGRAĐENA EKSPANZIONA POSUDA

11 / 3-KRAKI VENTIL


Standardno ugrađen za upravljanje integrisanim rezervoarom.

12 / UGRAĐEN REZERVOAR OD 180 I ZA TOPLU VODU SA JEDNOM GREJNOM SPIRALOM



- Velika površina za razmenu toplote (1,5 m²).
- Dvostruka zaštita od korozije, sa magnezijumskom i Protech anodom.

SERIJA SPLIT



NIMBUS COMPACT S NET					
	40	50	70	90	110
KLASA ENERGETSKE EFIKASNOSTI GREJANJE NA 35°C	A++ (A+++ ready)				
KLASA ENERGETSKE EFIKASNOSTI GREJANJE NA 55°C	A++				
KLASA ENERGETSKE EFIKASNOSTI AQS	A				
PROFIL KOLIČINE TOPLE VODE	XL				
POVEZIVANJE	 standard				
GREJANJE	da				
HLAĐENJE	da				
PTV	da				
AKUMULACIONI BOJLER	jedan izmenjivač toplote 180 l integrisan sa unutrašnjim modulom				
UNUTRAŠNJI HIDRAULIČNI MODUL	Podni				
UKLJUČENA EKSPANZIONA POSUDA	8 l				
ELEKTRIČNA INTEGRACIJA	2 kW + 2 kW			2 kW + 2 kW + 2 kW	
DODATNA OPREMA	Sensys - spoljna sonda - gateway				
KOD 1 ZONA MONOFAZNI	3300926	3300927	3300928	3301345	3301347
KOD 1 ZONA TROFAZNI	-	-	3300929	3301348	3301349



NIMBUS FLEX S NET							NIMBUS PLUS S NET				
40	50	70	90	110	90-300	110-300	40	50	70	90	110
A++ (A+++ ready)							A++ (A+++ ready)				
A++							A++				
A							-				
XL		XL		XXL			-				
 standard							 standard				
da							da				
da							da				
da							-				
jedan izmenjivač toplote 180 l					jedan izmenjivač toplote 300 l		-				
Zidni							Zidni				
8 l							8 l				
2 kW + 2 kW		2 kW + 2 kW + 2kW					2 kW + 2 kW			2 kW + 2 kW + 2 kW	
Sensys - spoljna sonda - gateway							Sensys - spoljna sonda - gateway				
3300918	3300919	3300920	3301340	3301341	3301342	3301343	3300930	3300931	3300932	3301350	3301351
-	-	3300921	3300922	3300923	3300924	3300925	-	-	3300933	3300934	3300935

NIMBUS COMPACT S NET



- / Inverter split toplotna pumpa vazduh/voda za grejanje prostora, hlađenje i pripremu sanitarne tople vode.
- / Izuzetno efikasna čak i u hladnim klimatskim uslovima, sa integrisanim elementima od 2kW + 2kW (mod. 40-50-70) i 2kW+2kW+2kW (mod. 90-110) za zagarantovan komfor u svakoj situaciji.
- / Uvek povezana, zahvaljujući standardnom Light Gateway modulu, daljinsko upravljanje i praćenje potrošnje za jednu temperaturnu zonu*.
- / Sensys sistem manager i spoljni senzor za regulaciju temperature uključeni kao standard.
- / Ultra-kompaktna unutrašnja jedinica (600x600) sa ugrađenim rezervoarom od 180 l za toplu vodu i povećanom grejnom spiralom.

ENERGETSKI RAZRED



bimobject®



TEHNIČKI PODACI

		40 S	50 S	70 S	90 S	110 S
KARAKTERISTIKE TOPLOTNE PUMPE-GREJANJE						
Toplotna snaga (vazduh T 7 °C, voda T 35/30 °C) Min / Nom / Max	kW	1,5 / 3,5 / 5,7	1,5 / 4,4 / 7,1	2,6 / 6,4 / 11,0	3,9 / 8,7 / 14,0	3,9 / 10,6 / 16,7
Nazivni COP (vazduh T 7 °C, voda T 35/30 °C)		5,1	5	5	5,3	5,2
Toplotna snaga (vazduh T -7 °C, voda T 35/30 °C) Min / Nom / Max	kW	1,0 / 4,1 / 4,5	1,0 / 5,0 / 5,4	1,7 / 7,0 / 8,0	2,6 / 9,1 / 10,0	2,6 / 11,0 / 11,8
Nazivni COP (vazduh T -7 °C, voda T 35/30 °C)		3,3	3,1	3,2	3,4	3,3
KARAKTERISTIKE TOPLOTNE PUMPE - HLAĐENJE						
Toplotna snaga (vazduh T 35 °C, voda T 18/23 °C) Min / Nom / Max	kW	1,6 / 4,8 / 6,9	1,6 / 5,9 / 8,5	3,1 / 7,5 / 12,0	4,6 / 10,6 / 13,6	4,6 / 12,5 / 16,6
Nazivni EER (vazduh T 35 °C, voda T 18/23 °C)		5,4	4,9	5	4,9	4,6
KARAKTERISTIKE TOPLOTNE PUMPE - PRIPREMA TOPLE VODE						
Nazivni COP (vazduh T 7°C, ulazna voda T 10 °C, zadana tačka +53 °C) (EN 16147)		2,6	2,6	2,6	2,6	2,6
Zapremina integrisanog rezervoara za toplu vodu	l	180	180	180	180	180
Vreme zagrevanja do postavljene tačke (zadana T=52°C)	h:min	1:48	1:48	1:30	1:27	1:27
Količina mešane vode pri 40°C (V40)	l	241	241	247	251	251
Maksimalna apsorbovana snaga jednofazno/trofazno sa integrisanim unutrašnjim grejačem	kW	6,03 / -	6,60 / -	7,22 / 7,70	11 / 10,36	12,31 / 11,36

NIMBUS COMPACT NET

	40 S	50 S	70 S	90 S	110 S
Energetski razred grejanje 35°C	A+++	A+++	A+++	A+++	A+++
Energetski razred PTV	A	A	A	A	A
Profil kapaciteta	XL	XL	XL	XL	XL
KOD MONOFAZNI UREĐAJ	3300926	3300927	3300928	3301345	3301347
KOD TROFAZNI UREĐAJ	-	-	3300929	3301348	3301349





VRLO
EFIKASAN



ITALIJANSKI
DIZAJN



INTEGRACIJA SA
FOTONAPONSKIM
SISTEMOM



VRLO TIH



PROTIV
SMRZAVANJA



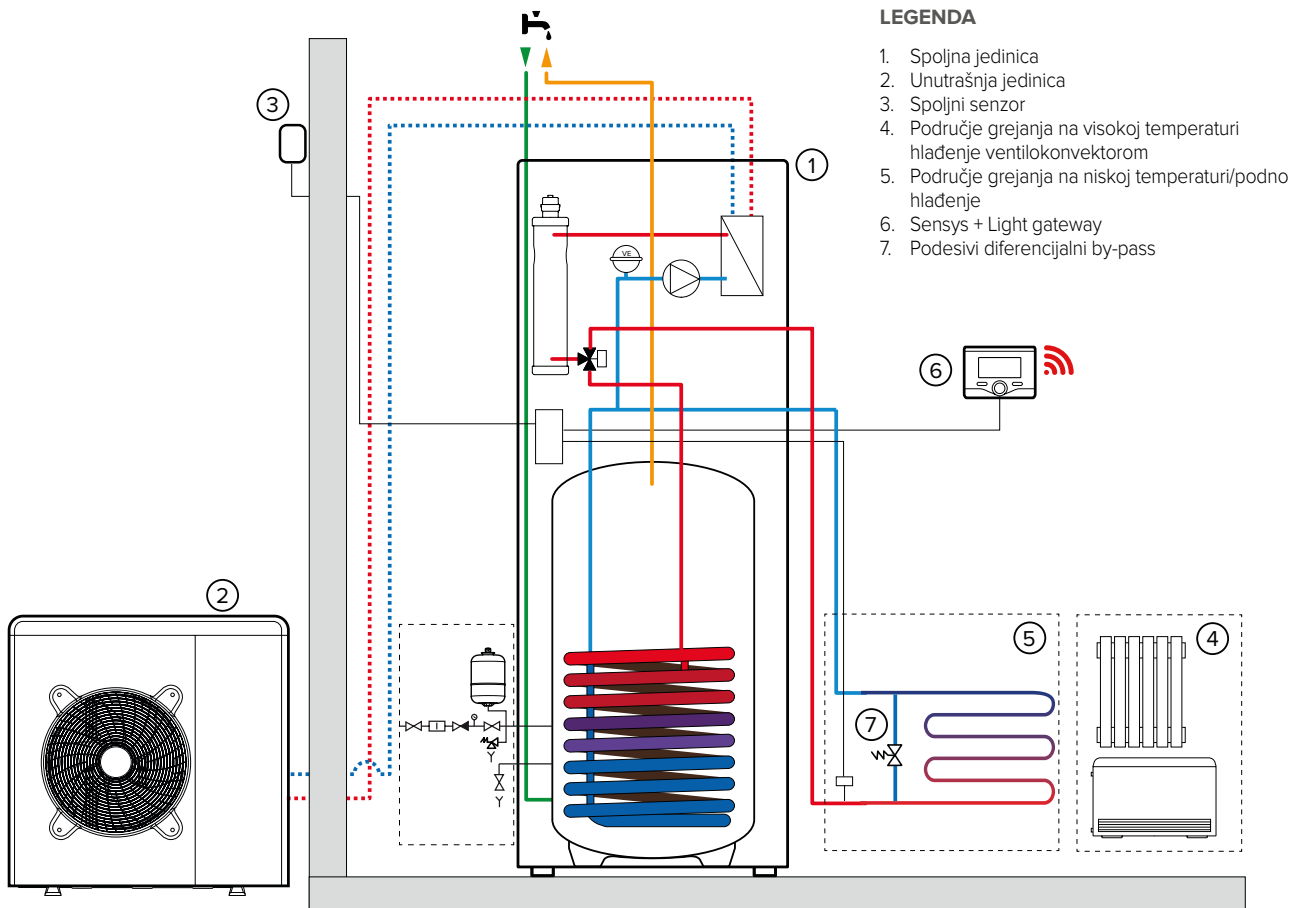
GREJANJE



TOPLA
VODA



KLIMATIZACIJA



* instalirati u slučaju sistema sa termostatskim ventilima na svim terminalima ili zonskim ventilima, kako bi se zagarantovao minimalni radni protok.

NIMBUS FLEX S NET



- / Inverter toplotna pumpa vazduh/voda za grejanje ili hlađenje prostora i pripremu sanitarne tople vode.
- / Izuzetno efikasna čak i u hladnim klimatskim uslovima, sa integrisanim elementima od 2 kW + 2kW (mod. 40-50-70) i 2kW+2kW+2kW (mod. 90-110) za zagarantovan komfor u svakoj situaciji.
- / Uvek povezana zahvaljujući standardnom Light Gateway modulu, daljinsko upravljanje i praćenje potrošnje za jednu temperaturnu zonu.*
- / Sensys sistem manager i spoljni senzor za regulaciju temperature uključeni kao standard.
- / Ugrađen akumulacioni bojler od 180 l za toplu vodu i sa povećanim izmenjivačem toplote.

ENERGETSKI RAZRED



bimobject®



TEHNIČKI PODACI

	40 S	50 S	70 S	90 S-180	110 S-180	90 S-300	110 S-300
KARAKTERISTIKE TOPLOTNE PUMPE-GREJANJE							
Toplotna snaga (vazduh T 7°C, voda T 35/30°C) Min / Nom/ Max	kW 1,5 / 3,5 / 5,7	1,5 / 4,4 / 7,1	2,6 / 6,4 / 11,0	3,9 / 8,7 / 14,0	3,9 / 10,6 / 16,7	3,9 / 8,7 / 14,0	3,9 / 10,6 / 16,7
Nazivni COP (vazduh T 7°C, voda T 35/30°C)	5,1	5	5	5,3	5,2	5,3	5,2
Toplotna snaga (vazduh T -7°C, voda T 35/30°C) Min/Nom/ Max	kW 1,0 / 4,1 / 4,5	1,0 / 5,0 / 5,4	1,7 / 7,0 / 8,0	2,6 / 9,1 / 10,0	2,6 / 11,0 / 11,8	2,6 / 9,1 / 10,0	2,6 / 11,0 / 11,8
Nazivni COP (vazduh T -7°C, voda T 35/30°C)	3,3	3,1	3,2	3,4	3,3	3,4	3,3
KARAKTERISTIKE TOPLOTNE PUMPE - HLAĐENJE							
Toplinska snaga (vazduh T 35°C, voda T 18/23°C) Min/Nom/ Max	kW 1,6 / 4,8 / 6,9	1,6 / 5,9 / 8,5	3,1 / 7,5 / 12,0	4,6 / 10,6 / 13,6	4,6 / 12,5 / 16,6	4,6 / 10,6 / 13,6	4,6 / 12,5 / 16,6
Nazivni EER (vazduh T 35°C, voda T 18/23°C)	5,4	4,9	5	4,9	4,6	4,9	4,6
KARAKTERISTIKE TOPLOTNE PUMPE - PRIPREMA TOPLE VODE							
Nazivni COP (vazduh T 7°C, ulazna voda T 10°C, zadana tačka +53°C) (EN 16147)	2,6	2,6	2,6	2,6	2,6	3,1	3,1
Zapremina integrisanog akumulacionog kotla za toplu vodu	l 180	180	180	180	180	300	300
Vreme zagrevanja do postavljene tačke (zadana T=52°C)	h:min 01:48	01:48	01:30	1:27	1:27	1:52	1:52
Količina mešane vode pri 40°C (V40)	l 241	241	247	251	251	434	434
Maksimalna apsorbirana snaga jednofazno/trofazno sa integriranim unutarnjim grejačem	kW 6,03 / -	6,60 / -	7,22 / 7,70	11 / 10,36	12,31 / 11,36	11 / 10,36	12,31 / 11,36

AKUMULACIONI BOJLER	180 L					300 L	
	40 S	50 S	70 S	90 S-180	110 S-180	90 S-300	110 S-300
NIMBUS FLEX NET							
Energetski razred grejanje 35°C	A+++	A+++	A+++	A+++	A+++	A+++	A+++
Energetski razred PTV	A	A	A	A	A	A	A
Profil kapaciteta	XL	XL	XL	XL	XL	XXL	XXL
KOD MONOFAZNI UREDAJ	3300918	3300919	3300920	3301340	3301341	3301342	3301343
KOD TROFAZNI UREDAJ	-	-	3300921	3300922	3300923	3300924	3300925





VISOKO
EFIKASAN



ITALIJANSKI
DIZAJN



INTEGRACIJA SA
FOTONAPONSKIM
SISTEMOM



VRLO TIH



PROTIV
SMRZAVANJA



GREJANJE



TOPLA
VODA

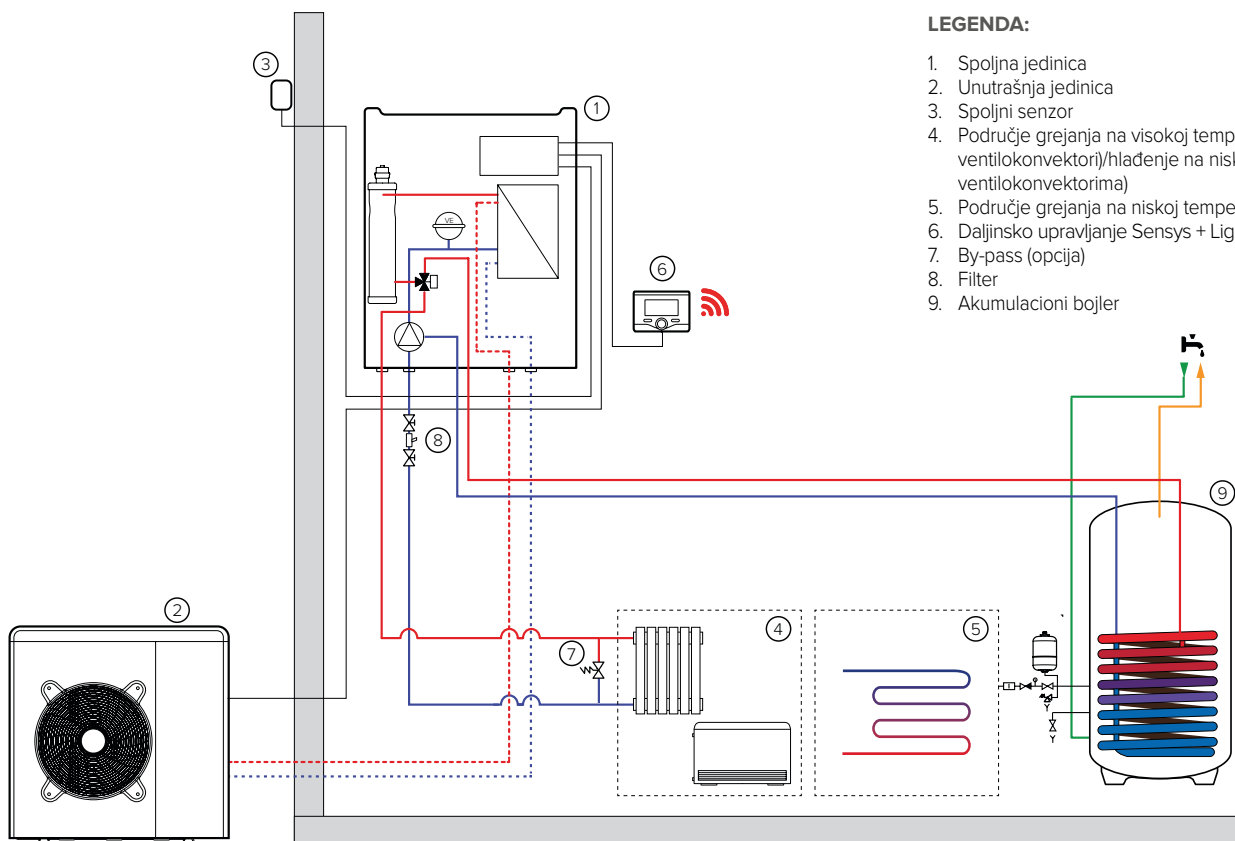


KLIMATIZACIJA



LEGENDA:

1. Spoljna jedinica
2. Unutrašnja jedinica
3. Spoljni senzor
4. Područje grejanja na visokoj temperaturi (radijatori/ventilokonvektorima)/hlađenje na niskoj temperaturi (sa ventilokonvektorima)
5. Područje grejanja na niskoj temperaturi/podno hlađenje
6. Daljinsko upravljanje Sensys + Light Gateway
7. By-pass (opcija)
8. Filter
9. Akumulacioni bojler



NIMBUS PLUS S NET



- / Inverter toplotna pumpa vazduh/voda za grejanje ili hladenje prostora.
- / Izuzetno efikasna čak i u hladnim klimatskim uslovima, sa integrisanim elementima od 2 kW + 2kW (mod. 40-50-70) i 2kW+2kW+2kW (mod. 90-110) za zagarantovan komfor u svakoj situaciji.
- / Uvek povezana, zahvaljujući standardnom Light Gateway modulu, daljinsko upravljanje i praćenje potrošnje za jednu temperaturnu zonu..
- / Sensys sistem manager i spoljni senzor za regulaciju temperature uključeni kao standard.

ENERGETSKI RAZRED



bimobject®



TEHNIČKI PODACI

KARAKTERISTIKE TOPLOTNE PUMPE - GREJANJE



		40 S	50 S	70 S	90 S	110 S
Toplotna snaga (vazduh T 7 °C, voda T 35/30 °C) Min / Nom / Max	kW	1,5 / 3,5 / 5,7	1,5 / 4,4 / 7,1	2,6 / 6,4 / 11,0	3,9 / 8,7 / 14,0	3,9 / 10,6 / 16,7
Nazivni COP (vazduh T 7 °C, voda T 35/30 °C)		5,1	5	5	5,3	5,2
Toplotna snaga (vazduh T -7 °C, voda T 35/30 °C) Min / Nom / Max	kW	1,0 / 4,1 / 4,5	1,0 / 5,0 / 5,4	1,7 / 7,0 / 8,0	2,6 / 9,1 / 10,0	2,6 / 11,0 / 11,8
Nazivni COP (vazduh T -7 °C, voda T 35/30 °C)		3,3	3,1	3,2	3,4	3,3

KARAKTERISTIKE TOPLOTNE PUMPE - HLAĐENJE

		40 S	50 S	70 S	90 S	110 S
Toplotna snaga (vazduh T 35 °C, voda T 7/12 °C) Min/Nom/Max	kW	1,1 / 4,0 / 4,8	1,1 / 5,1 / 6,0	2,2 / 7,2 / 8,4	3,2 / 9,1 / 9,6	3,2 / 11,0 / 11,7
Nazivni EER (vazduh T 35 °C, voda T 7/12 °C)		3,4	3,2	3,1	3,2	2,9
Toplotna snaga (vazduh T 35 °C, voda T 18/23 °C) Min/Nom/Max	kW	1,6 / 4,8 / 6,9	1,6 / 5,9 / 8,5	3,1 / 7,5 / 12,0	4,6 / 10,6 / 13,6	4,6 / 12,5 / 16,6
Nazivni EER (vazduh T 35 °C, voda T 18/23 °C)		5,4	4,9	5	4,9	4,6

Maksimalna apsorbovana snaga jednofazno/trofazno sa integrisanim unutrašnjim grejačem	kW	6,03 / -	6,60 / -	7,22 / 7,70	11 / 10,36	12,31 / 11,36
---	----	----------	----------	-------------	------------	---------------

NIMBUS PLUS NET

	40 S	50 S	70 S	90 S	110 S
 Energetski razred grejanje 35°C	A+++	A+++	A+++	A+++	A+++
 Energetski razred grejanje 55°C	A++	A++	A++	A++	A++
KOD MONOFAZNI UREĐAJ	3300930	3300931	3300932	3301350	3301351
KOD TROFAZNI UREĐAJ	-	-	3300933	3300934	3300935

VISOKO
EFIKASANITALIJANSKI
DIZAJNVRLO
TIHPROTIV
SMRZAVANJA
HP -20°C

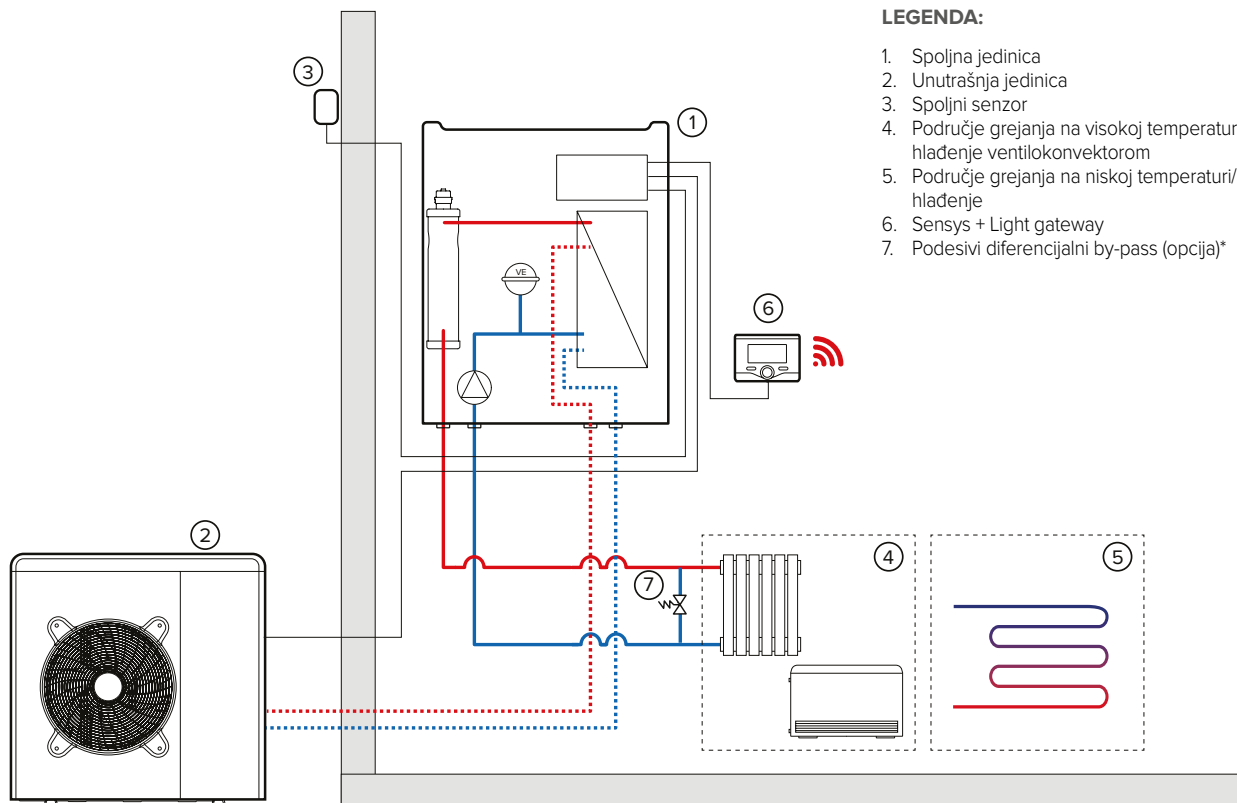
GREJANJE



KLIMATIZACIJA

**LEGENDA:**

1. Spoljna jedinica
2. Unutrašnja jedinica
3. Spoljni senzor
4. Područje grejanja na visokoj temperaturi
hlađenje ventilokonvektorom
5. Područje grejanja na niskoj temperaturi/podno
hlađenje
6. Sensys + Light gateway
7. Podesivi diferencijalni by-pass (opcija)*



* instalirati u slučaju sistema sa termostatskim ventilima na svim terminalima ili zonskim ventilima, kako bi se zagarantovao minimalni radni protok.

KOMPONENTE

POVEZIVANJE KOMPONENTI		SPOLJNA JEDINICA											UNUTRAŠNJA JEDINICA				AKUMULACIONI BOJLERI		DODATNA OPREMA	
		3629038	3629042	3629039	3629040	3630202	3629041	3630203	3629043	3300828	3300829	3300830	3300831	3300832	3301338	3060451	3060345	3318975	3319089	
		NIMBUS 40 EXT	NIMBUS 50 S EXT	NIMBUS 70 S EXT	NIMBUS 70 S-T EXT	NIMBUS 90 S EXT	NIMBUS 90 S-T EXT	NIMBUS 110 S EXT	NIMBUS 110 S-T EXT	NIMBUS WH 4050 S	NIMBUS WH 70 S	NIMBUS WH 90110 S	NIMBUS FS 4050 S	NIMBUS FS 70 S	NIMBUS FS 90110 S	CD1180 H	CD1300 H	KIT ACS ZA SPLIT	ARISTON NET LIGHT GATEWAY	
Opis	Kod																			
NIMBUS COMPACT 40 S NET	3300926	1	-	-	-	-	-	-	-	-	-	1	-	-	-	-	-	1		
NIMBUS COMPACT 50 S NET	3300927	-	1	-	-	-	-	-	-	-	-	1	-	-	-	-	-	1		
NIMBUS COMPACT 70 S NET	3300928	-	-	1	-	-	-	-	-	-	-	-	1	-	-	-	-	1		
NIMBUS COMPACT 70 S T NET	3300929	-	-	-	1	-	-	-	-	-	-	-	1	-	-	-	-	1		
NIMBUS COMPACT 90 S NET	3301345	-	-	-	-	1	-	-	-	-	-	-	-	1	-	-	-	1		
NIMBUS COMPACT 90 S T NET	3301348	-	-	-	-	-	1	-	-	-	-	-	-	1	-	-	-	1		
NIMBUS COMPACT 110 S NET	3301347	-	-	-	-	-	-	1	-	-	-	-	-	1	-	-	-	1		
NIMBUS COMPACT 110 S T NET	3301349	-	-	-	-	-	-	-	1	-	-	-	-	1	-	-	-	1		
NIMBUS FLEX 40 S NET	3300918	1	-	-	-	-	-	-	1	-	-	-	-	-	1	-	1	1		
NIMBUS FLEX 50 S NET	3300919	-	1	-	-	-	-	-	1	-	-	-	-	-	1	-	1	1		
NIMBUS FLEX 70 S NET	3300920	-	-	1	-	-	-	-	1	-	-	-	-	-	1	-	1	1		
NIMBUS FLEX 70 S T NET	3300921	-	-	-	1	-	-	-	1	-	-	-	-	-	1	-	1	1		
NIMBUS FLEX 90 S NET	3301340	-	-	-	-	1	-	-	-	-	1	-	-	-	1	-	1	1		
NIMBUS FLEX 90 S T NET	3300922	-	-	-	-	-	1	-	-	-	1	-	-	-	1	-	1	1		
NIMBUS FLEX 110 S NET	3301341	-	-	-	-	-	-	1	-	-	1	-	-	-	1	-	1	1		
NIMBUS FLEX 110 S T NET	3300923	-	-	-	-	-	-	-	1	-	1	-	-	-	1	-	1	1		
NIMBUS FLEX 90 S - 300 NET	3301342	-	-	-	-	1	-	-	-	-	1	-	-	-	-	1	1	1		
NIMBUS FLEX 90 S T - 300 NET	3300924	-	-	-	-	-	1	-	-	-	1	-	-	-	-	1	1	1		
NIMBUS FLEX 110 S - 300 NET	3301343	-	-	-	-	-	-	1	-	-	1	-	-	-	-	1	1	1		
NIMBUS FLEX 110 S T - 300 NET	3300925	-	-	-	-	-	-	-	1	-	1	-	-	-	-	1	1	1		
NIMBUS PLUS 40 S NET	3300930	1	-	-	-	-	-	-	1	-	-	-	-	-	-	-	-	1		
NIMBUS PLUS 50 S NET	3300931	-	1	-	-	-	-	-	1	-	-	-	-	-	-	-	-	1		
NIMBUS PLUS 70 S NET	3300932	-	-	1	-	-	-	-	1	-	-	-	-	-	-	-	-	1		
NIMBUS PLUS 70 S T NET	3300933	-	-	-	1	-	-	-	1	-	-	-	-	-	-	-	-	1		
NIMBUS PLUS 90 S NET	3301350	-	-	-	-	1	-	-	-	-	1	-	-	-	-	-	-	1		
NIMBUS PLUS 90 S T NET	3300934	-	-	-	-	-	1	-	-	-	1	-	-	-	-	-	-	1		
NIMBUS PLUS 110 S NET	3301351	-	-	-	-	-	-	1	-	-	1	-	-	-	-	-	-	1		
NIMBUS PLUS 110 S T NET	3300935	-	-	-	-	-	-	-	1	-	1	-	-	-	-	-	-	1		

PAŽNJA!

Senzori i spoljna sonda standardno se isporučuju sa unutrašnjom jedinicom

Spoljne jedinice NIMBUS S EXT

- / Motor bez četkica za maksimalno tih rad.
- / Dvostruki rotacioni kompresor koji osigurava tih i efikasan rad čak i pri delimičnim opterećenjima i u otežanim klimatskim uslovima.
- / Inverterska kontrola radi prilagođavanja snage isporučene do napajanja sistema u bilo kom trenutku, minimizirajući cikluse uključivanja i isključivanja.
- / Proizvod optimizovan za maksimalnu tišinu u bilo kojoj situaciji.
- / Priklučci R-410A 3/8" (tečnosti) i 5/8" (gas).
- / Isparivač sa ravnim rebrima i Blue Fin® tretmanom za maksimalnu otpornost na smrzavanje.

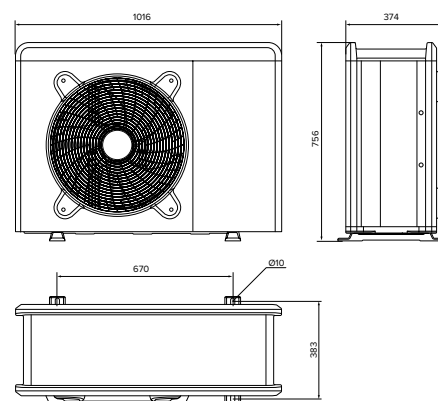
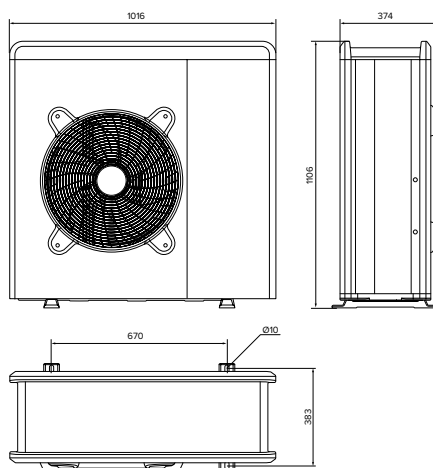
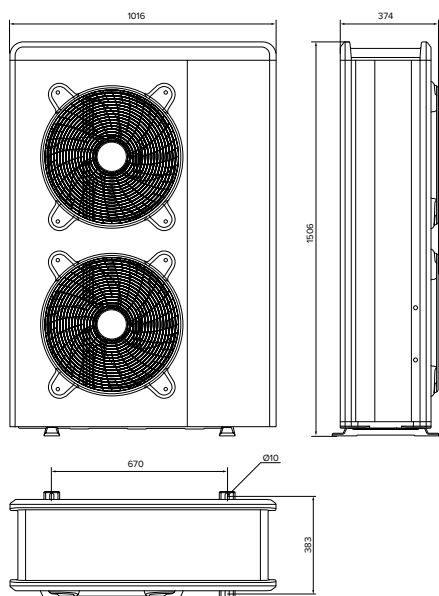


Prodaje se isključivo unutar jednog od NIMBUS S NET paketa

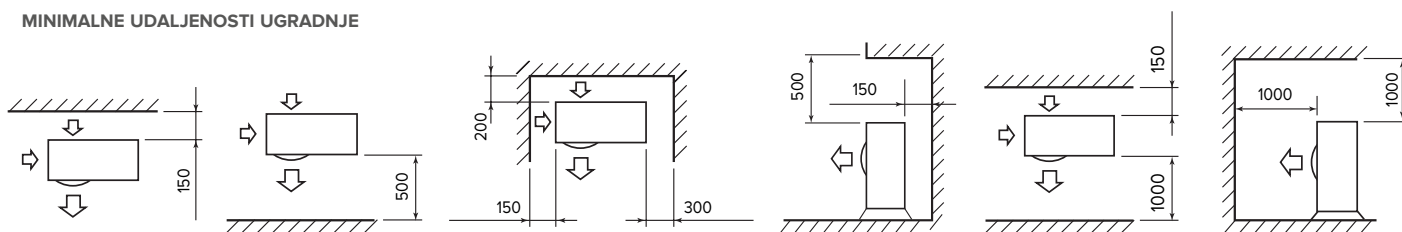
NIMBUS S EXT 90-110

NIMBUS S EXT 70

NIMBUS S EXT 40-50



MINIMALNE UDALJENOSTI UGRADNJE



ENRGETSKI
EFIKASANITALJANSKI
DIZAJNZAŠTITA OD
SMRZAVANJA

SUPER TIH



GREJANJE



HLADENJE



NIMBUS EXT	40 S	50 S	70 S	70 S-T	90 S	90 S-T	110 S	110 S-T
------------	------	------	------	--------	------	--------	-------	---------

KARAKTERISTIKE TOPLLOTNE PUMPE - GREJANJE

Izlaz vode min/max	°C	20/60						
Radni raspon - spoljna temperatura	°C	-20/35						
EFEKAT GREJANJA +7°C/W 35/30°C		Min / Nom / Max						
Toplotna snaga	kW	1,5/3,5/5,7	1,5/4,4/7,1	2,6/6,4/11,0	2,6/6,4/11,0	3,9/8,7/14,0	3,9/10,6/16,7	3,9/10,6/16,7
Apsorbovana snaga	kW	0,3/0,8/1,6	0,3/0,9/2,1	0,6/1,3/3,2	0,6/1,3/3,2	0,8/1,6/3,8	0,8/1,6/3,8	0,8/2,0/4,7
COP nominalni		5,1	5	5	5	5,3	5,3	5,2
EFEKAT GREJANJA -7°C/W 35/30°C		Min / Nom / Max						
Toplotna snaga	kW	1,0/4,1/4,5	1,0/5,0/5,4	1,7/7,0/8,0	1,7/7,0/8,0	2,6/9,1/10,0	2,6/9,1/10,0	2,6/11,0/11,8
Apsorbovana snaga	kW	0,4/1,2/1,7	0,4/1,6/2,2	0,6/2,2/3,2	0,6/2,2/3,2	0,8/2,7/4,1	0,8/2,7/4,1	0,9/3,3/4,8
COP nominalni		3,3	3,1	3,2	3,2	3,4	3,4	3,3
EFEKAT GREJANJA +7°C, T ACQUA 45/40°C		Min / Nom / Max						
Toplotna snaga	kW	1,4/3,2/5,5	1,4/4,1/6,8	2,4/6,0/10,5	2,4/6,0/10,5	3,7/8,2/13,3	3,7/8,2/13,3	3,7/10,0/16,0
Apsorbovana snaga	kW	0,3/0,9/1,7	0,4/1,1/2,2	0,6/1,6/3,4	0,6/1,6/3,4	0,9/2,0/4,0	0,9/2,0/4,0	0,9/2,6/4,9
COP nominalni		3,8	3,7	3,7	3,7	4,1	4,1	3,9

KARAKTERISTIKE TOPLLOTNE PUMPE - HLADENJE

T pri min./maks. protoku	°C	5/22						
Maks./min. T za toplotnu pumpu	°C	43/10						
T VAZDUH 35°C, T VODA 7/12°C		Min / Nom / Max						
Toplotna snaga	kW	1,1/4,0/4,8	1,1/5,1/6,0	2,2/7,2/8,4	2,2/7,2/8,4	3,2/9,1/9,6	3,2/11,0/11,7	3,2/11,0/11,7
Apsorbovana snaga	kW	0,2/1,2/1,5	0,2/1,6/1,9	0,2/2,3/2,8	0,2/2,3/2,8	0,3/2,9/3,1	0,3/2,9/3,1	0,3/3,8/4,1
EER nom		3,4	3,2	3,1	3,1	3,2	3,2	2,9
T VAZDUH 35°C, T VODA 18/23°C		Min / Nom / Max						
Toplotna snaga	kW	1,6/4,8/6,9	1,6/5,9/8,5	3,1/7,5/12,0	3,1/7,5/12,0	4,6/10,6/13,6	4,6/12,5/16,6	4,6/12,5/16,6
Apsorbovana snaga	kW	0,2/0,9/1,6	0,2/1,2/2,0	0,3/1,5/3,1	0,3/1,5/3,1	0,3/2,2/3,4	0,3/2,2/3,4	0,3/2,7/4,4
EER nom		5,4	4,9	5	5	4,9	4,9	4,6

ErP PODACI (srednja klima, niska temperatura protoka)

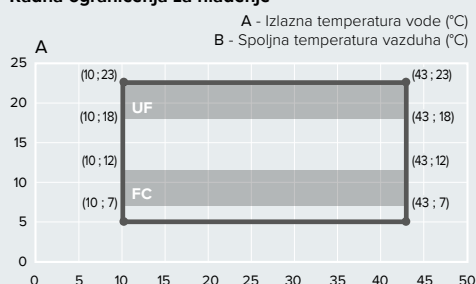
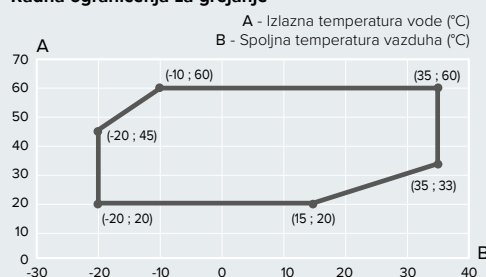
Nivo buke spoljne jedinice	dB(A)	56	58	60	60	62	62	62
Godišnja potrošnja energije	kWh/god.	2215	2497	3352	3352	4468	4468	5358
Sezonska energetska efikasnost	%	191	189	191	191	189	189	187

SPOLJNA JEDINICA

Masa	kg	65	65	90	106	135	135	135
Rashladni gas		R-410A						
Punjenje rashladnog sredstva	g	2300	2300	3080	3080	4300	4300	4300
Potencijal globalnog zagrevanja- GWP		2088						
CO2 ekvivalenti	t	4,8	4,8	6,4	6,4	8,9	8,9	8,9
Pritisak min/max kruga rashladnog sredstva	bar	15/42						
Dužina min/max gasne cevi	m	5/30						
Dužina max bez dodavanja gasa	m	20						
Dodatno punjenje gasa (preko 20 m)	g/m	40						
Maksimalna razlika u visini između unutrašnje i spoljne jedinice (pozitivna i negativna)	m	10						
Priključak ulazno-izlazne cevi	inča	5/8 (15,88) - 3/8 (9,52)						
Zapremina ulja ESTER OIL VG74	ml	500	500	670	670	1400	1400	1400
Napon / faze / frekvencija	v/ph/Hz	230-1-50	230-1-50	230-1-50	400-3-50	400-3-50	400-3-50	400-3-50
Maksimalna potrošnja struje/faza	A	9	11	16	5,4	23	8,4	27
aksimalna apsorbovana snaga (u toplotnoj pumpi)	kW	2,03	2,60	3,22	3,70	5,00	4,36	6,31
Tip kompresora		DC TWIN-ROTARY						
Izolacija		IP24						

Tehnički podaci prema EN 14511

NIMBUS EXT	40 S	50 S	70 S	70 S-T	90 S	90 S-T	110 S	110 S-T
KOD	3629038	3629042	3629039	3629040	3630202	3629041	3630203	3629043

Radna ograničenja za hlađenje***Radna ograničenja za grejanje****

Mogućnost relativne kompenzacije temperature polaza do -10 °C u odnosu na siva područja na slici s apsolutnom donjom granicom od 5 °C.

**Iznad 35 °C aktiviraju se samozaštitni mehanizmi kompresora, te se zbog toga rad uređaja razlikuje od nazivnog.

Unutrašnja jedinica NIMBUS WH S

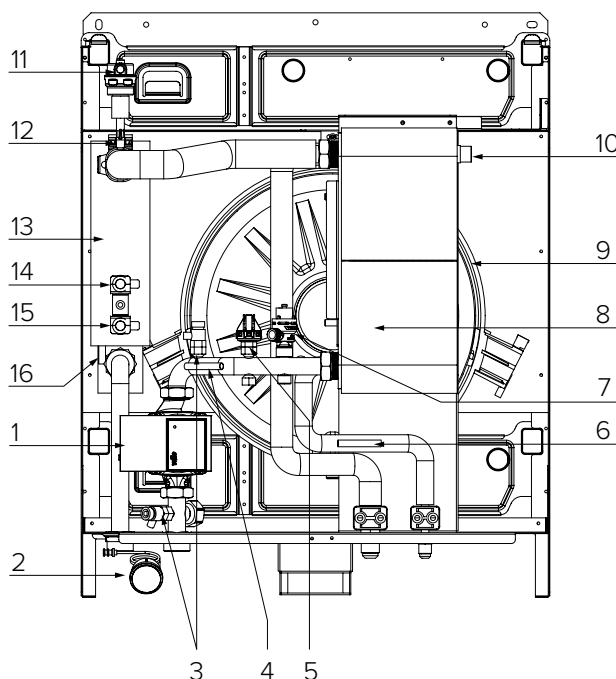


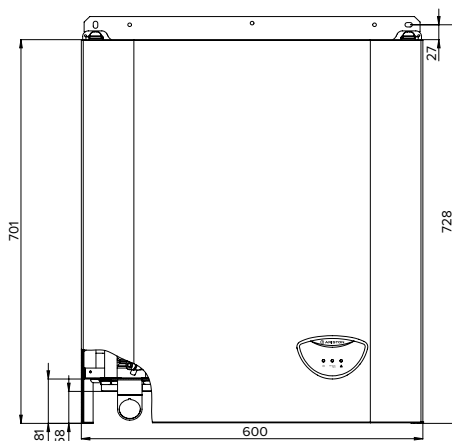
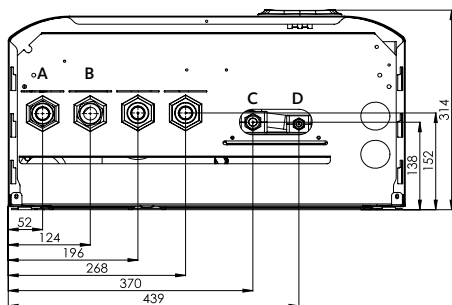
- / Ploča sa izmenjivačem toplote gas/voda od nerđajućeg čelika.
- / Kontinuirano modulirajuća visokoeffikasna cirkulaciona pumpa.
- / Modularni rezervni električni grejač (2+2) kW za 40-50-70 i (2+2+2) kW za modele 90-110.
- / Priklučci za gas i hidrauliku u donjem delu.
- / Integrisana elektronska kartica.
- / 8 litarska ekspanziona posuda.
- / Mogućnost umetanja kompleta za sanitarni priključak unutar modula (standardno u FLEX paketima).

Prodaje se isključivo unutar jednog od NIMBUS S NET paketa

LEGENDA

1. Pumpa
2. Manometar
3. Drenažni ventil
4. Sonda za povratnu temperaturu iz sistema grejanje/hlađenje
5. Pritisna spojnica
6. TR temperaturna sonda (rashladna cev)
7. Bezbednosni ventil 3 bara
8. Sklop kondenzatora
9. Ekspanziona posuda
10. LWT sonda za temperaturu
11. Odračno lonče
12. Merač protoka
13. Dodatni električni grejač
14. Bezbednosni termostat sa ručnim resetovanjem
15. Bezbednosni termostat sa automatskim resetovanjem
16. Senzor temperature pri isporuci u sistem grejanja / hlađenja.





- A. Dovod tople/hladne vode u sistem G 1" M
- B. Povratak tople/hladne vode iz sistema G 1" M
- C. Priključak za rashladni gas iz spoljne jedinice 5/8" M
- D. Priključak za rashladni gas iz spoljne jedinice 3/8" M

KARAKTERISTIKE

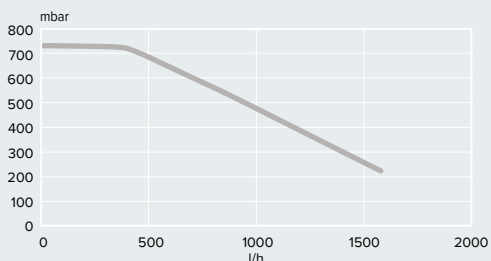
NIMBUS WH

4050 S

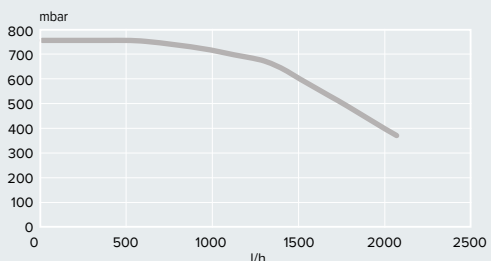
70 S

90110 S

**Pritisak dostupan za modele:
40 S - 50 S - 70 S**



**Pritisak dostupan za modele:
90 S - 110 S**



Masa	kg	36	37	40
Napon/frekvencija (monofazni)	v/ph/Hz	230-1-50	230-1-50	230-1-50
Napon/frekvencija (trofazni)	v/ph/Hz	-	400-3-50	400-3-50
Maksimalna apsorbovana snaga (monofazni)	A	18	18	27
Maksimalna apsorbovana snaga (trofazni)	A	-	10Axph,20AxN	10Axph,30AxN
Nazivna električna snaga grejnog elementa	kW	4	4	6
Nivo buke	dB(A)	39	39	48
Grejanje		DA	DA	DA
Hlađenje		DA	DA	DA
Kapacitet ekspanzione posude	l	8	8	8
Izmenjivač toplote gas/voda		pločasti izmenjivač		
Vrsta cirkulacione pumpe		klasa A - kontinuirano moduliranje		
Broj integrisanih temperaturnih zona		1	1	1
Nazivni protok	l/h	640	1120	1755

NIMBUS WH

4050 S

70 S

90110 S

KOD	3300828	3300829	3300830
-----	---------	---------	---------

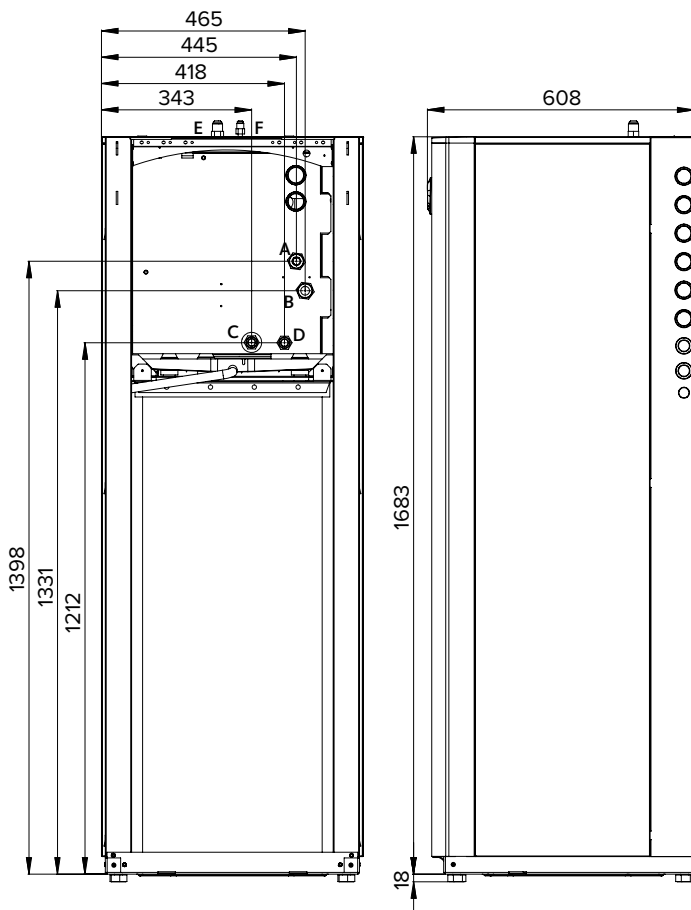
Dostupan pritisak

Navedene krive uzimaju u obzir pad pritiska do spoljne jedinice.

Zbog toga je potrebno izračunati i uporediti, koristeći referentnu krivu (vidi grafikon), samo pad pritiska u čitavom krugu za proveru ispravnosti instalacije sistema. Možete da instalirate dodatnu cirkulacionu pumpu ako postojeća jedinica modula nije dovoljna.

Minimalni primarni sadržaj vode: 20 l (40), 25l (50), 35l (70), 45l (90), 55l (110);
Nominalni protok: 640 l/h (40), 800 l/h (50), 1120 l/h (70), 1440 l/h (90), 1755 l/h (110);

Napomena: ukoliko su termostatski ventili ugrađeni na svim terminalima ili zonskim ventilima, potrebno je ugraditi by-pass kako bi se osigurao minimalni radni protok (dodatna oprema: kod 3319002).



- A. Ulaz tople/hladne vode u sistem G 1" M
- B. Povratak tople/hladne vode iz sistema G 1" M
- C. Priključak za sanitarnu toplu vodu 3/4" M
- D. Dovod hladne vode 3/4" M
- E. Priključak rashladnog gasa iz spoljne jedinice 5/8" M
- F. Priključak rashladnog gasa na spoljnu jedinicu 3/8" M

KARAKTERISTIKE

NIMBUS FS

4050 S

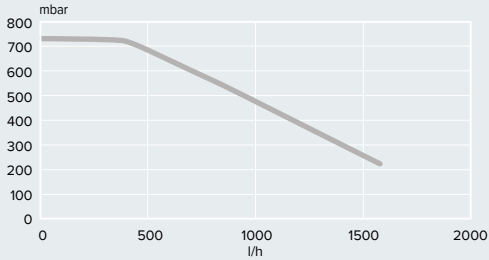
70 S

90110 S

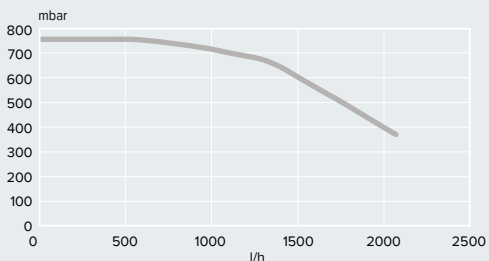
Masa	kg	130	132	135
Napon/frekvencija (monofazni)	v/ph/Hz	230-1-50	230-1-50	230-1-50
Napon/frekvencija (trofazni)	v/ph/Hz	-	400-3-50	400-3-50
Maksimalna apsorbovana snaga (monofazni)	A	18	18	27
Maksimalna apsorbovana snaga (trofazni)	A	-	10A _{xph} ,20A _{xN}	10A _{xph} ,30A _{xN}
Nazivna električna snaga grejnog elementa	kW	4	4	6
Nivo buke	dB(A)	39	39	39
Grejanje	SI	SI	SI	SI
Hlađenje	SI	SI	SI	SI
Kapacitet ekspanzione posude	l	8	8	8
Izmenjivač toplote gas/voda			pločasti iz	
Vrsta cirkulacione pumpe		klasa A - kontinuirano moduliranje		
Broj integrisanih temperaturnih zona		1	1	1
Nazivni protok	l	20	35	35

NIMBUS FS	4050 S	70 S	90110 S
KOD	3300831	3300832	3301338

Pritisak dostupan za modele:
FS 40 S - 50 S - 70 S



Pritisak dostupan za modele:
90 S - 110 S



Dostupan pritisak

Navedene krive uzimaju u obzir pad pritiska do spoljne jedinice.

Zbog toga je potrebno izračunati i uporediti, koristeći referentnu krivu (vidi grafikon), samo pad pritiska u čitavom krugu za proveru ispravnosti instalacije sistema. Možete da instalirate dodatnu cirkulacionu pumpu ako postojeća jedinica modula nije dovoljna.

Minimalni primarni sadržaj vode: 20 l (40), 25 l (50), 35 l (70), 45 l (90), 55 l (110);
Nominalni protok: 640 l/h (40), 800 l/h (50), 1120 l/h (70), 1440 l/h (90), 1755 l/h (110);

Napomena: ukoliko su termostatski ventili ugrađeni na svim terminalima ili zonskim ventilima, potrebno je ugraditi by-pass kako bi se osigurao minimalni radni protok (dodatna oprema: kod 3319002).

Akumulacioni bojler CD1 H



JEDNOSTAVNA
KONTROLA



PRO
FESIONAL
TECH
ANTI-
KOROZIJA



/ Standardno za FLEX modele toplotnih pumpi i hibridne sisteme.

/ Čelični kazan emaljiran titanijumom.

/ Aktivna anoda (protech) + magnezijumska anoda protiv korozije.

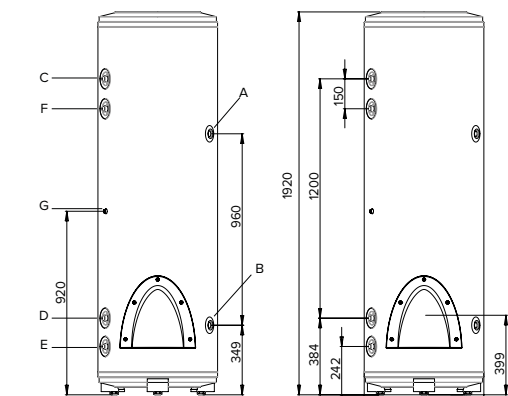
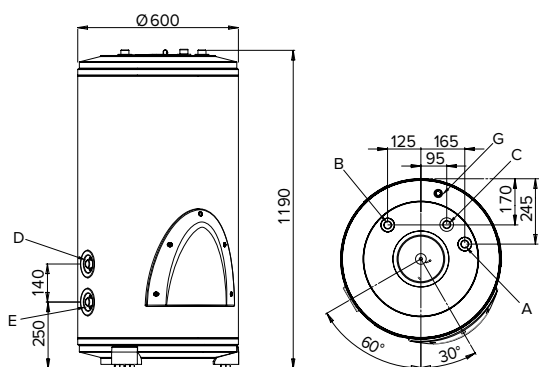
/ Servisna prirubnica.

/ Velika spirala.

/ Senzor za bojler kao standard.

/ Sanitarna recirkulacija (model od 300 litara).

ENERGETSKI RAZRED



LEGENDA:

- A. Dovod u bojler
- B. Povratak iz kotla
- C. Sanitarna topla voda
- D. Dovod hladne vode
- E. Pražnjenje
- F. Sanitarna recirkulacija
- G. Senzor

TEHNIČKE PODACI		CD1 180 H	CD1 300 H
Kapacitet	l	177	286
Površina toplotnog izmjenjivača	m ²	1,5	2,4
Maksimalni radni pritisak	bar	7	7
Disperzija toplote	W	67	86
Maksimalna temperatura	°C	70	70
Prazna masa	kg	65	110

DIMENZIJE HIDRAULIČKIH PRIKLJUČAKA

A - Dovod u bojler	"	G 3/4" M	G 1" F
B - Povratak iz kotla	"	G 3/4" M	G 1" F
C - Ulaz za sanitarnu toplu vodu	"	G 3/4" M	G 3/4" M
D - Dovod hladne vode	"	G 3/4" M	G 3/4" M
E - Pražnjenje	"	G 3/4" M	G 3/4" M
F - Sanitarna recirkulacija	"	-	G 3/4" M

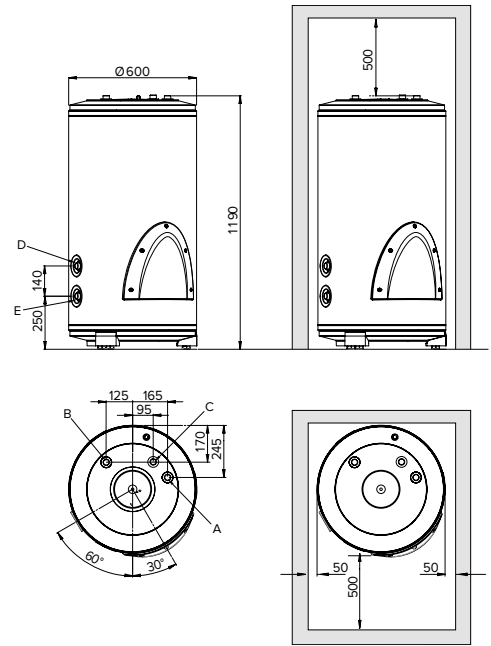
MODEL	CD1 180 H	CD1 300 H
 Energetski razred	C	C
KOD	3060451	3060345

Akumulacioni bojler CD1 180 H



TEHNIČKE KARAKTERISTIKE CD1 180 H

Kapacitet	l	177
Površina toplotnog izmenjivača	m ²	1,5
Maksimalni radni pritisak	bar	7
Toplotna disperzija	W	67
Maksimalna temperatura	°C	70
Masa praznog rezervoara	kg	65



LEGENDA:

- A. Dovod u bojler
- B. Povratak iz kotla
- C. Sanitarna topla voda
- D. Dovod hladne vode
- E. Pražnjenje

- / Čelični kazan emajlirani titanijumom.
- / Aktivna anoda protiv korozije (protech) + magnezijumska anoda.
- / Servisna priрубnica.
- / Velika spirala.
- / Standardno za FLEX modele.

MODEL

CD1 180 H



Energetski razred

C

KOD

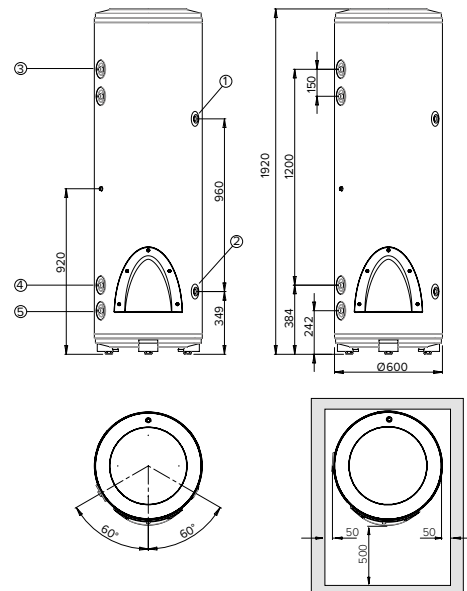
3060451

Akumulacioni bojler CD1 300 H



TEHNIČKE KARAKTERISTIKE CD1 300 H

Kapacitet	l	286
Površina toplotnog izmenjivača	m ²	2,4
Maksimalni radni pritisak	bar	7
Disperzija toplote	W	86
Maksimalna temperatura	°C	70
Prazna masa	kg	110



LEGENDA:

1. Dovod u bojler
2. Povrat iz kotla
3. Sanitarna topla voda
4. Dovod hladne vode
5. Pražnjenje

- / Čelični kazan emajlirani titanijumom.
- / Aktivna anoda (protech) + magnezijumska anoda protiv korozije + sonda za bojler.
- / Recirkulacija.
- / Servisna priрубnica.
- / Velika spirala.
- / Standardno za FLEX modele.

MODEL

CD1 300 H



Energetski razred

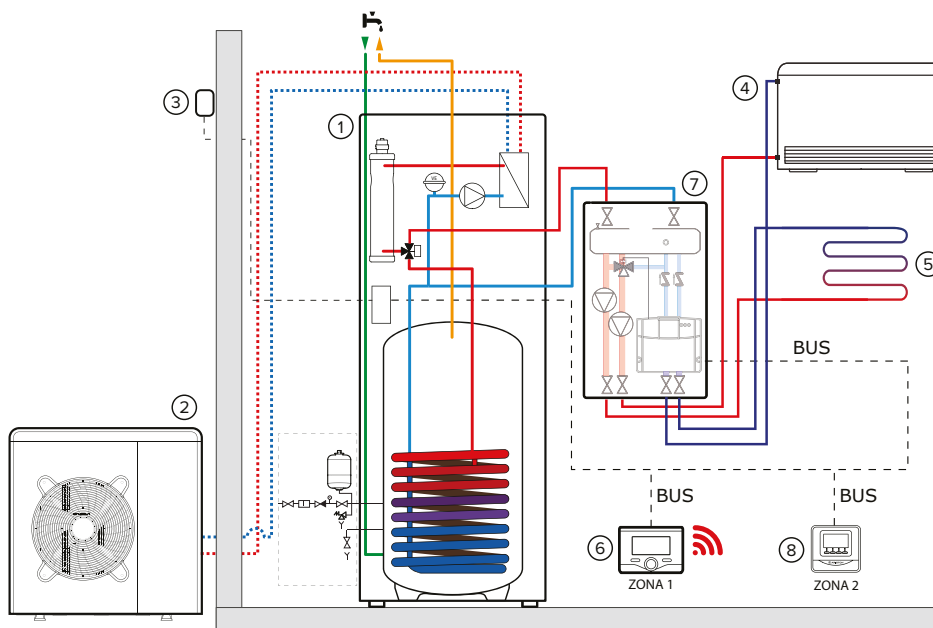
C

KOD

3060345

Šema montaže

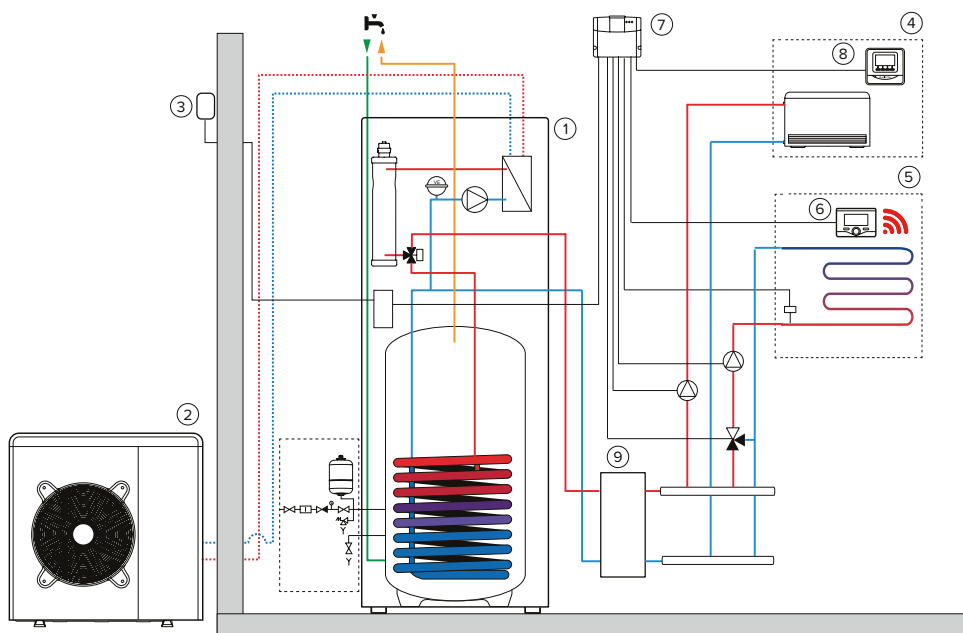
NIMBUS COMPACT S NET + MGM 2 ZONSKI TOPLO/HLADNO



LEGENDA:

1. Unutrašnja jedinica
2. Spoljna jedinica
3. Spoljna sonda
4. Zona grejanja na visokoj temperaturi/hlađenje ventilatorom
5. Zona grejanja na niskim temperaturama/podno hlađenje
6. Sensys + Light Gateway
7. MGM 2 toplo/hladna područja
8. CUBE modularni sobni senzor (kompatibilan sa Ariston NET)

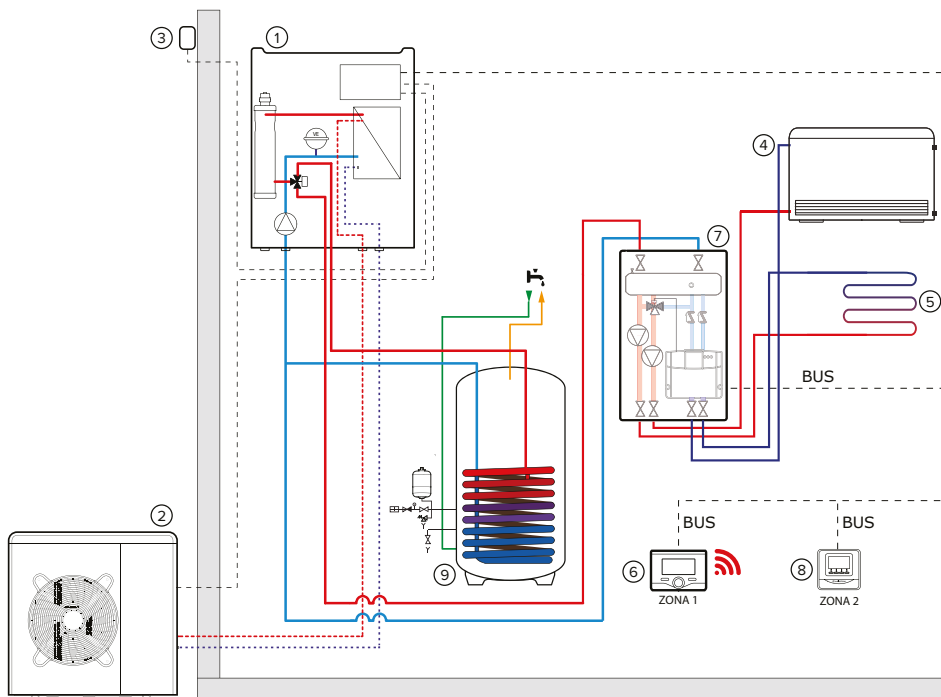
NIMBUS COMPACT S NET + KOMPLET 2 ZONSKI TOPLO/HLADNO



LEGENDA:

1. Unutrašnja jedinica
2. Spoljna jedinica
3. Spoljna sonda
4. Zona grejanja na visokoj temperaturi/hlađenje ventilatorom
5. Zona grejanja na niskim temperaturama/podno hlađenje
6. Sensys + Light Gateway
7. Komplet 2 zone toplo/hladno
8. CUBE modularni sobni senzor (kompatibilan sa Ariston NET)
9. Hidraulični kompenzator (nije uključen)

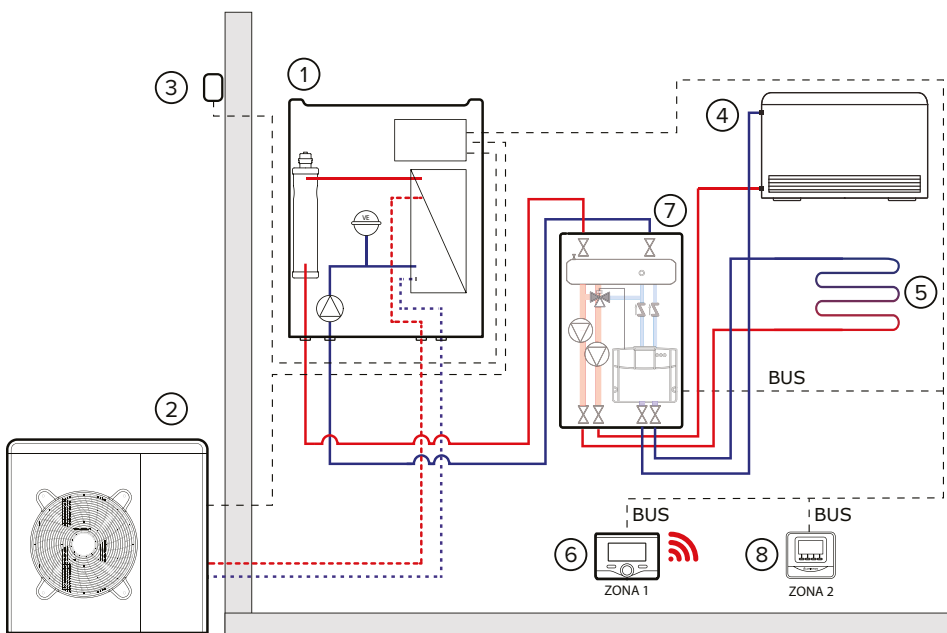
NIMBUS FLEX S NET + MGM 2 ZONSKI TOPLO/HLADNO



LEGENDA:

1. Unutrašnja jedinica
2. Spoljna jedinica
3. Spoljna sonda
4. Zona grejanja na visokoj temperaturi/ hlađenje ventilatorom
5. Zona grejanja na niskim temperaturama/ podno hlađenje
6. Sensys + Light Gateway
7. MGM 2 toplo/hladna područja
8. CUBE modularni sobni senzor (kompatibilan sa Ariston NET)
9. Akumulacioni bojler (standard)

NIMBUS PLUS S NET + MGM 2 ZONSKI TOPLO/HLADNO



LEGENDA:

1. Unutrašnja jedinica
2. Spoljna jedinica
3. Spoljni senzor
4. Zona grejanja na visokoj temperaturi/ hlađenje ventilatorom
5. Zona grejanja na niskim temperaturama/ podno hlađenje
6. Sensys + Light Gateway
7. MGM 2 toplo/hladna područja
8. CUBE modularni sobni senzor (kompatibilan sa Ariston NET)

GLAVNE PREDNOSTI NIMBUS MONOBLOK TEHNOLOGIJE

Sledeći dijagram odnosi se na COMPACT seriju Nimbus S Net (sve komponente uključene su kao standard): NIMBUS COMPACT 50 2Z M NET (komponente su uključene u standardnoj opremi)
- Ovaj model vam omogućava upravljanje sa dve zone vruće / hladne temperature i akumulacionim bojlerom od 180 l.

1 / OŽIČENI SPOLJNI SENZOR

Precizno meri spoljnu temperaturu, temeljni faktor u pravilnoj regulaciji temperature

2 / KONTROLA INVERTERA

Osigurava optimalnu regulaciju frekvencije i snage pri delimičnim opterećenjima, minimizirajući cikluse uključivanja/isključivanja sistema

3 / VENTILATOR

Dizajniran za smanjenje buke i vibracija i za povećanje efikasnosti i pouzdanosti

4 / DVOSTRUKI ROTACIONI ISTOSMERNI (DC) KOMPRESOR

Maksimalna efikasnost sa delimičnim punjenjem i velikom izlaznom snagom u vrlo hladnim klimatskim područjima.

5 / PLOČASTI TOPLOTNI IZMENJIVAČ GAS/VODA

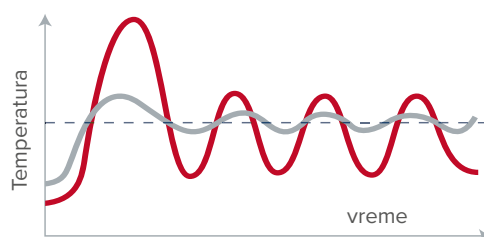
6 / VISOKO EFIKASNA MODULARNA PUMPA ENERGETSKOG RAZREDA A

Nazivna dostavna visina veća od 5 m dostupna u nominalnim uslovima za compact model.

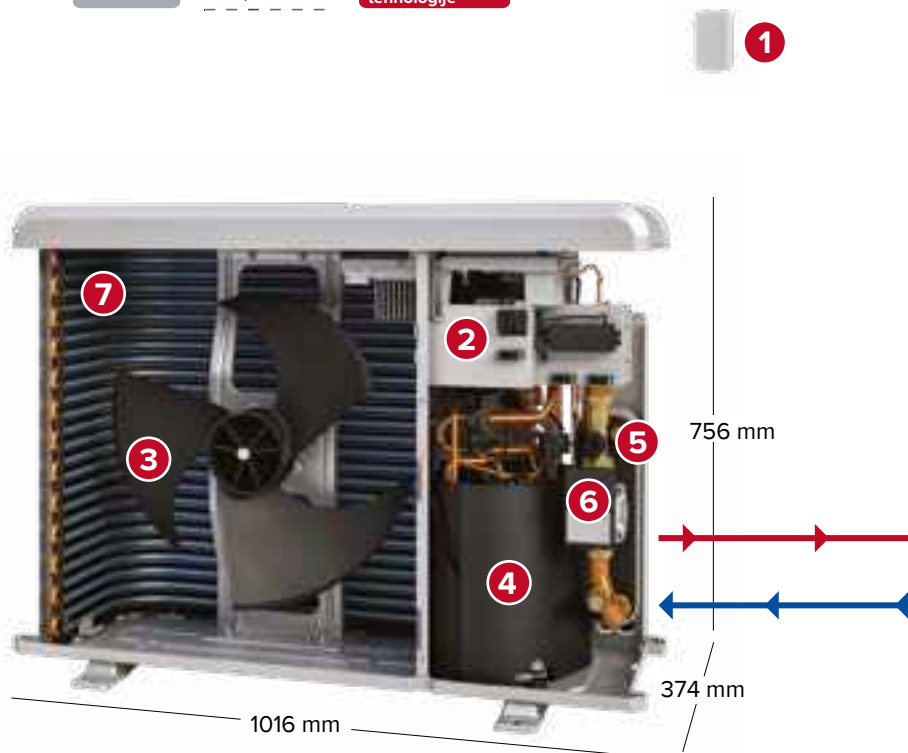
7 / IZMENJIVAČ TOPLOTE SA RAVNIM REBRIMA I BLUE FIN ZAVRŠNOM OBRADOM

Velika površina izmenjivača toplote i maksimalna otpornost na smrzavanje

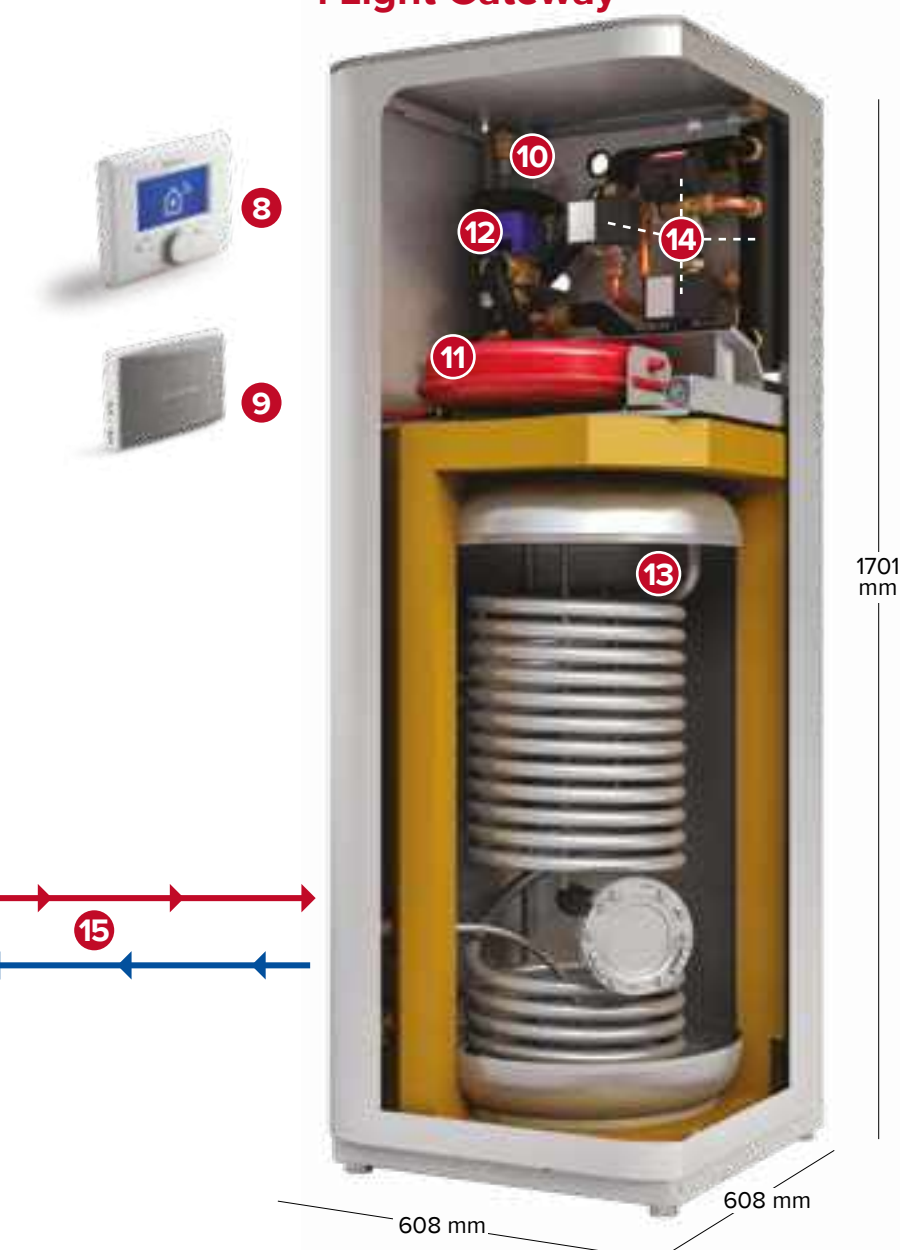
Spoljna jedinica i spoljni modulacioni senzor



Inverter podešena temperatura Bez inverter tehnologije



Unutrašnja jedinica, Sensys i Light Gateway



8 / SENSYS

- Potpun nadzor sistema
- Modulacioni uređaj za upravljanje sobnom temperaturom
- Izveštaji o dnevnoj, nedeljnoj i mesečnoj potrošnji.

9 / LIGHT GATEWAY

Omogućava WIFI povezivanje lokalne NIMBUS S NET mreže sa internetom. Omogućava pristup inovativnim uslugama ARISTON NET

10 / STANDARDNO UGRAĐENI ELEKTRIČNI GREJNI ELEMENTI

11 / UGRAĐENA EKSPANZIONA POSUDA OD 8 lit.

12 / TROKRAKI VENTIL

Ugrađeno kao standard za upravljanje integrisanim rezervoarom

13 / UGRAĐEN AKUM. BOJLER OD 180 lit.

- Velika površina toplotnog izmenjivača (1,5 m²)
- Dvostruka zaštita od korozije, sa magnezijumskom i Protech anodom

14 / UGRAĐENE KOMPONENTE ZA UPRAVLJANJE SA DVE TEMPERATURNE ZONE

Dve pumpe energetskog razreda A i visoke nazivne dostavne visine, mešalica, hidraulični separator, 4 sonde za temperaturu vode i automatski ventil za odzračivanje.

15 / HIDRAULIČNI SPOJEVI


Cevi između spoljnih i unutrašnjih jedinica sadrže sistemsku vodu.

Gas sa rashladnim sredstvom hermetički je zatvoren u spoljnoj jedinici.




SERIJA MONOBLOK



NIMBUS COMPACT M NET

	40	50	70	90	110
ENERGETSKI RAZRED KOD GREJANJA PRI TEMPERATURI 35°C	A++ (A+++ ready)				
ENERGETSKI RAZRED KOD GREJANJA PRI TEMPERATURI 55°C	A++				
ENERGETSKI RAZRED ZA PTV	A				
VELIČINA REZERVOARA	XL				
POVEZIVANJE	 standard				
GREJANJE	da				
HLADENJE	da				
PTV	da				
REZERVOAR	Integrisan, 180 l sa jednim izmenjivačem toplote				
INTERNI HIDRAULIČKI MODUL	Samostojeći				
UKLJUČENA EKSPANZIONA POSUDA	8 l				
INTEGRATIVNI ELEKTRIČNI ELEMENTI	2 kW + 2 kW			2 kW + 2 kW + 2 kW	
DODATNA OPREMA	Sensys - spoljna sonda - gateway				
KOD 1 ZONA MONOFAZNI	3301158	3301160	3301162	3301356	3301357
KOD 1 ZONA TROFAZNI	-	-	3301164	3301358	3301359
KOD 2 ZONE MONOFAZNI	3301159	3301161	3301163	-	-
KOD 2 ZONE TROFAZNI	-	-	3301165	-	-



NIMBUS FLEX M NET							NIMBUS PLUS M NET					NIMBUS POCKET M NET				
40	50	70	90	110	90-300	110-300	40	50	70	90	110	40	50	70	90	110
A++ (A+++ spreman)							A++ (A+++ spreman)					A++ (A+++ spreman)				
A++							A++					A++				
A							-					-				
XL		XL		XXL			-					-				
 standard							 standard					 standard				
da							da					da				
da							da					da				
da							-					-				
Jednospiralni 180 l					Jednospiralni 300 l		-					-				
zidni							zidni					-				
8 l							8 l					-				
2 kW + 2 kW			2 kW + 2 kW + 2kW				2 kW + 2 kW			2 kW + 2 kW + 2 kW		-				
Sensys - spoljna sonda - gateway							Sensys - spoljna sonda - gateway					Sensys - spoljna sonda - gateway - light box				
3301139	3301143	3301147	3301352	3301353	3301354	3301355	3301167	3301171	3301175	3301360	3301361	3301184	3301185	3301186	3301362	3301363
-	-	3301151	3301154	3301155	3301156	3301157	-	-	3301179	3301182	3301183	-	-	3301187	3301188	3301189
3301141	3301145	3301149	-	-	-	-	3301169	3301173	3301177	-	-	-	-	-	-	-
-	-	3301153	-	-	-	-	-	-	3301181	-	-	-	-	-	-	-

NIMBUS COMPACT M NET



- / Inverterska monoblok toplotna pumpa vazduh/voda za grejanje prostora, hlađenje i sanitarnu toplu vodu.
- / Izuzetno efikasna čak i u hladnim klimatskim područjima, sa grejnim elementima od 2 kW + 2kW (mod. 40-50-70) i 2kW+2kW+2kW (mod. 90-110) za zagarantovan komfor u svakoj situaciji.
- / Ariston NET povezivanje je standardno uključeno.
- / Sensys upravljač sistema i senzor za spoljnu kontrolu temperature standardno su uključeni.
- / Izuzetno kompaktna unutrašnja jedinica (600x600) sa integrisanim akumulacionim bojlerom tople vode od 180 l sa povećanom spiralom i ekspanzionom posudom od 8 l.

ENERGETSKI RAZRED



bimobject®



TEHNIČKE KARAKTERISTIKE

		40 M	50 M	70 M	90 M	110 M
EFEKAT TOPLOTNE PUMPE - GREJANJE						
Toplotna snaga T vazduh +7°C, T voda 35/30°C (Min / Nom / Max)	kW	1,5 / 3,5 / 5,7	1,5 / 4,4 / 7,1	2,6 / 6,4 / 11,0	3,9 / 8,5 / 14,0	3,9 / 10,4 / 16,7
COP nom T vazduh +7°C, T voda 35/30°C		5,1	5	5	5,1	5,0
Toplotna snaga T vazduh -7°C, T voda 35/30°C (Min / Nom / Max)	kW	1,0 / 4,1 / 4,6	1,0 / 5,0 / 5,4	1,7 / 7,0 / 8,0	2,6 / 9,1 / 10,0	2,6 / 11,0 / 12,4
COP nom T vazduh -7°C, T voda 35/30°C		3,3	3,1	3,2	3,3	3,2
EFEKAT TOPLOTNE PUMPE - HLAĐENJE ¹						
Toplotna snaga (Min / Nom / Max)	kW	1,6 / 4,8 / 6,9	1,6 / 5,9 / 8,5	3,1 / 7,5 / 12,0	4,6 / 10,6 / 13,6	4,6 / 12,5 / 16,6
EER nom		5,4	4,9	5	4,9	4,6
EFEKAT TOPLOTNE PUMPE - TOPLA SANITARNA VODA ²						
Nazivni COP		2,6	2,6	2,6	2,6	2,6
Kapacitet rezervoara	l	180	180	180	180	180
Vreme zagrevanja	h:min	01:48	01:48	01:30	1:27	1:27
Količina mešane vode pri 40°C (V40)	l	241	241	247	251	251
Jednofazna/trofazna potrošnja električne energije (sa integrisanim grejačima unutrašnje jedinice)	kW	6,1 / -	6,75 / -	7,85 / 8,34	11,00 / 11,00	12,31 / 12,31

Tehnički podaci prema EN 14511

NIMBUS COMPACT NET	1 ZONA					2 ZONA		
	40 M	50 M	70 M	90 M	110 M	40 M 2Z	50 M 2Z	70 M 2Z
Energetski razred grejanja 35 / 55 °C	A+++ / A++	A+++ / A++	A+++ / A++	A+++ / A++	A+++ / A++	A+++ / A++	A+++ / A++	A+++ / A++
Energetski razred grejanja vode	A	A	A	A	A	A	A	A
Oznaka kapaciteta	XL	XL	XL	XL	XL	XL	XL	XL
KOD ZA MONOFAZNI	3301158	3301160	3301162	3301356	3301357	3301159	3301161	3301163
KOD ZA TROFAZNI	-	-	3301164	3301358	3301359	-	-	3301165

3024413 - KOMPLET 2 ZONE COMPACT MONO FS-L
za 2 integrisane zone na modelima od 90-110 M

VRLO
EFIKASANITALIJANSKI
DIZAJNINTEGRACIJA SA
FOTONAPONSKIM
SISTEMOM

VRLO TIH

PROTIV
SMRZAVANJA

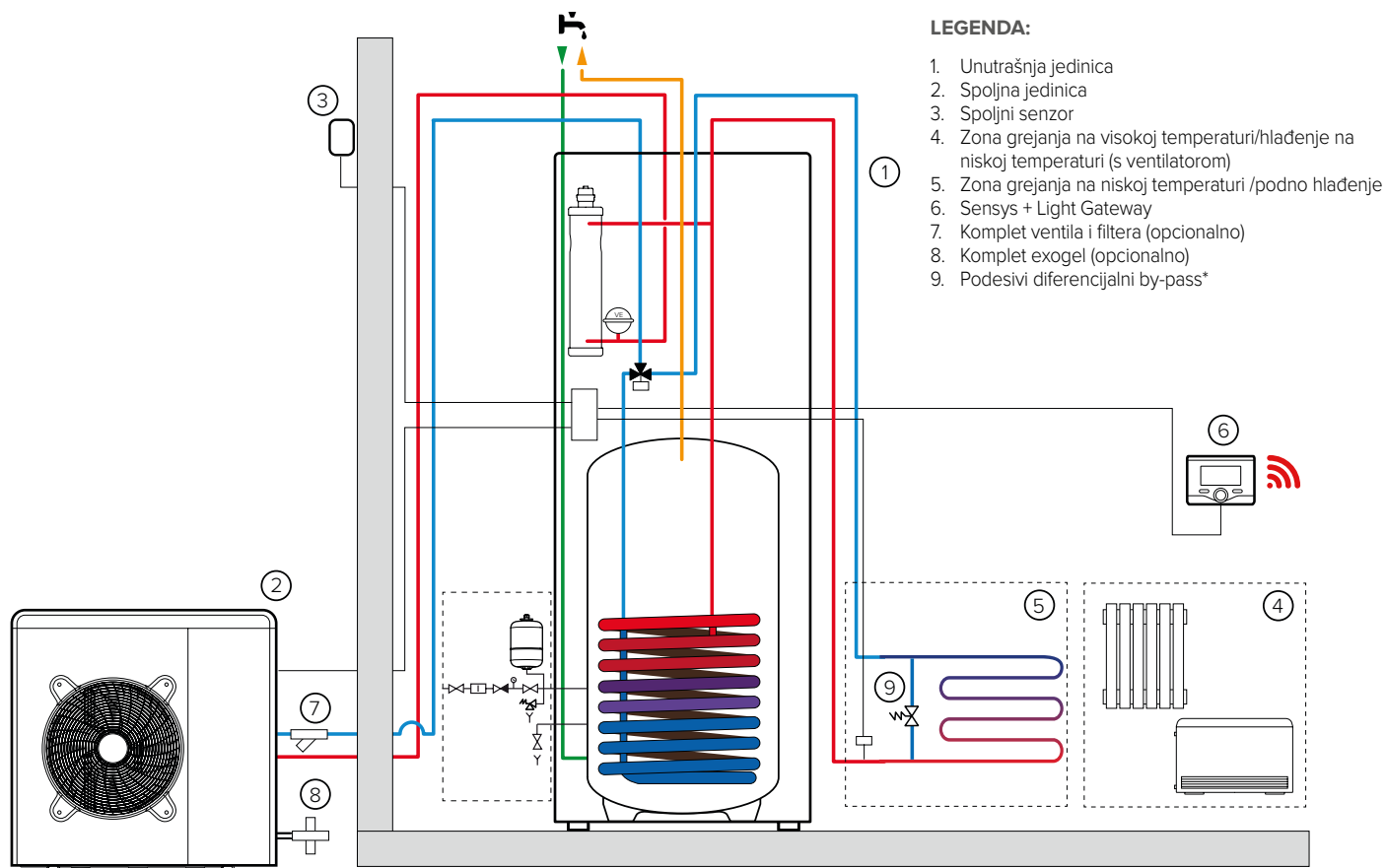
GREJANJE

TOPLA
VODA

KLIMATIZACIJA



ŠEMA INSTALACIJE



* Instalirati u slučaju sistema sa termostatskim ventilima na svim terminalima ili zonskim ventilima, kako bi se zagarantovao minimalni radni protok.

NIMBUS FLEX M NET



- / Inverterska monoblok toplotna pumpa vazduh/voda za grejanje prostora, hlađenje i sanitarnu toplu vodu.
- / Izuzetno efikasna čak i u hladnim klimatskim područjima, sa grejnim elementima koji se mogu pojedinačno aktivirati od 2kW + 2kW (mod. 40-50-70) i 2kW + 2kW + 2kW (mod. 90-110) za zagarantovan komfor u bilo kojoj situaciji.
- / Uvek povezan zahvaljujući Light Gatewayu kao standardu, daljinskom upravljaču i nadziranju potrošnje.
- / Sensys upravljač sistema i spoljni senzor regulacije toplote standardno su uključeni.
- / Rezervoar od 180 l ili 300 l sa povećanom spiralom za proizvodnju sanitarne tople
- / Ekspanziona posuda od 8 l uključena.

ENERGETSKI RAZRED



bimobject®



TEHNIČKE KARAKTERISTIKE

		40 M	50 M	70 M	90 M	110 M	90 M 300	110 M 300
FEKAT TOPLOTNE PUMPE - GREJANJE								
Toplotna snaga T vazduh +7°C, T voda 35/30°C	kW	1,5 / 3,5 / 5,7	1,5 / 4,4 / 7,1	2,6 / 6,4 / 11,0	3,9 / 8,5 / 14,0	3,9 / 10,4 / 16,7	3,9 / 8,5 / 14,0	3,9 / 10,4 / 16,7
Nazivni COP T vazduh +7°C, T voda 35/30°C		5,1	5,0	5,0	5,1	5,0	5,1	5,0
Toplotna snaga T vazduh -7°C, T voda 35/30°C	kW	1,0 / 4,1 / 4,6	1,0 / 5,0 / 5,4	1,7 / 7,0 / 8,0	2,6 / 9,1 / 10,0	2,6 / 11,0 / 12,4	2,6 / 9,1 / 10,0	2,6 / 11,0 / 12,4
COP nom T vazduh -7°C, T voda 35/30°C		3,3	3,1	3,2	3,3	3,2	3,3	3,2
EFEKAT TOPLOTNE PUMPE - HLAĐENJE ¹								
Toplotna snaga	kW	1,6 / 4,8 / 6,9	1,6 / 5,9 / 8,5	3,1 / 7,5 / 12,0	4,6 / 10,6 / 13,6	4,6 / 12,5 / 16,6	4,6 / 10,6 / 13,6	4,6 / 12,5 / 16,6
EER Nominalni		5,4	4,9	5,0	4,9	4,6	4,9	4,6
FEKAT TOPLOTNE PUMPE - TOPLA SANITARNA VODA ²								
Nominalni COP		2,6	2,6	2,6	2,6	2,6	3,1	3,1
Kapacitet rezervoara	l	180	180	180	180	180	300	300
Vreme zagrevanja	h:min	1:48	1:48	1:30	1:27	1:27	1:52	1:52
Količina mešane vode pri 40°C (V40)	l	241	241	247	251	251	434	434
Jednofazna/trofazna potrošnja električne energije (s integrisanim grejačima unutrašnje jedinice)	kW	6,10 / -	6,75 / -	7,85 / 8,34	11,00 / 11,00	11,00 / 11,00	12,31 / 12,31	12,31 / 12,31

TEHNIČKI PODACI prema EN 14511

	1 ZONA						2 ZONE			
	REZERVOAR						REZERVOAR			
	180 L			300 L			180 L			
NIMBUS FLEX NET	40 M	50 M	70 M	90 M	110 M	90 M 300	110 M 300	40 M 2Z	50 M 2Z	70 M 2Z
Energetski razred grejanja 35 / 55 °C	A+++ / A++	A+++ / A++	A+++ / A++	A+++ / A++	A+++ / A++	A+++ / A++	A+++ / A++	A+++ / A++	A+++ / A++	A+++ / A++
Energetski razred grejanja vode	A	A	A	A	A	A	A	A	A	A
Oznaka kapaciteta	XL	XL	XL	XL	XL	XXL	XXL	XL	XL	XL
KOD ZA MONOFAZNI	3301139	3301143	3301147	3301352	3301353	3301354	3301355	3301141	3301145	3301149
KOD ZA TROFAZNI	-	-	3301151	3301154	3301155	3301156	3301157	-	-	3301153

VRLO
EFIKASANITALJANSKI
DIZAJNINTEGRACIJA SA
FOTONAPONSKIM
SISTEMOM

VRLO TIH

PROTIV
SMRZAVANJA
HP -20°C

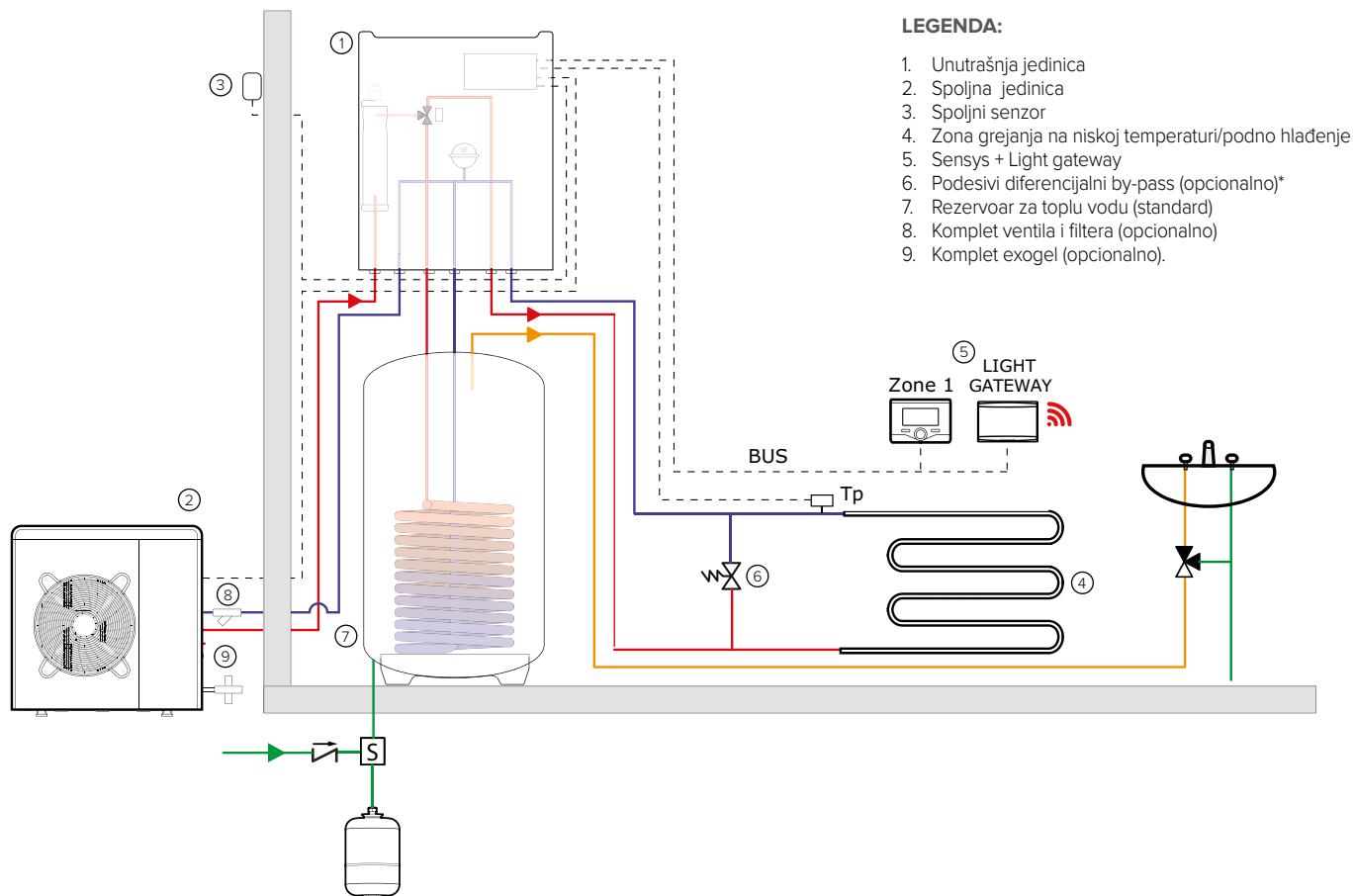
GREJANJE

TOPLA
VODA

KLIMATIZACIJA



ŠEMA INSTALACIJE



* Instalirati u slučaju sistema sa termostatskim ventilima na svim terminalima ili zonskim ventilima, kako bi se zagarantovao minimalni radni protok.

NIMBUS PLUS M NET



- / Inverterska monoblok toplotna pumpa vazduh/voda za grejanje i hlađenje prostora.
- / Izuzetno efikasna čak i u hladnim klimatskim područjima, sa grejnim elementom koji se mogu pojedinačno aktivirati od 2kW + 2kW (mod. 40-50-70) i 2kW + 2kW + 2kW (mod. 90-110) za zagarantovan komfor u bilo kojoj situaciji.
- / Uvek povezana zahvaljujući Light Gateway kao standardu, daljinskom upravljaču i nadziranju potrošnje.
- / Sensys upravljač sistema i spoljni senzor regulacije toplote standardno su uključeni.
- / Ekspanziona posuda od 8 l uključena.



bimobject[®]



TEHNIČKE KARAKTERISTIKE

		40 M	50 M	70 M	90 M	110 M
EFIKASNOST TOPLOTNE PUMPE - GREJANJE						
Toplotna snaga T vazduh +7°C, T voda 35/30°C (min /nom / max)	kW	1,5 / 3,5 / 5,7	1,5 / 4,4 / 7,1	2,6 / 6,4 / 11,0	3,9 / 8,5 / 14,0	3,9 / 10,4 / 16,7
COP nom T vazduh +7°C, T voda 35/30°C		5,1	5	5	5,1	5
Toplotna snaga T vazduh -7°C, T voda 35/30°C (min /nom / max)	kW	1,0 / 4,1 / 4,6	1,0 / 5,0 / 5,4	1,7 / 7,0 / 8,0	2,6 / 9,1 / 10,0	2,6 / 11,0 / 12,4
COP nom T vazduh -7°C, T voda 35/30°C		3,3	3,1	3,2	3,3	3,2
EFIKASNOST TOPLOTNE PUMPE - HLAĐENJE						
Toplotna snaga T vazduh +35°C, T voda 7/12°C (min /nom / max)	kW	1,1 / 4,0 / 4,8	1,1 / 5,1 / 6,0	2,2 / 7,2 / 8,4	3,2 / 9,1 / 9,6	3,2 / 11,0 / 11,7
EER nom T vazduh +35°C, T voda 7/12°C		3,4	3,2	3,1	3,2	2,9
Toplotna snaga T vazduh +35°C, T voda 18/23°C (min /nom / max)	kW	1,6 / 4,8 / 6,9	1,6 / 5,9 / 8,5	3,1 / 7,5 / 12,0	4,6 / 10,6 / 13,6	4,6 / 12,5 / 16,6
EER nom T vazduh +35°C, T voda 18/23°C		5,4	4,9	5	4,9	4,6
Jednofazna/trofazna potrošnja električne energije (s integrisanim grejačima unutrašnje jedinice)	kW	6,1 / -	6,75 / -	7,85 / 8,34	11,00 / 11,00	12,31 / 12,31

TEHNIČKI PODACI prema EN 14511

NIMBUS PLUS NET	1 ZONA					2 ZONA		
	40 M	50 M	70 M	90 M	110 M	40 M 2Z	50 M 2Z	70 M 2Z
Energetski razred grejanja 35°C	A+++	A+++	A+++	A+++	A+++	A+++	A+++	A+++
Energetski razred grejanja 55°C	A++	A++	A++	A++	A++	A++	A++	A++
KOD ZA MONOFAZNI	3301167	3301171	3301175	3301360	3301361	3301169	3301173	3301177
KOD ZA TROFAZNI	-	-	3301179	3301182	3301183	-	-	3301181

VISOKO
EFIKASANITALIJANSKI
DIZAJNVRLO
TIHPROTIV
SMRZAVANJA

GREJANJE



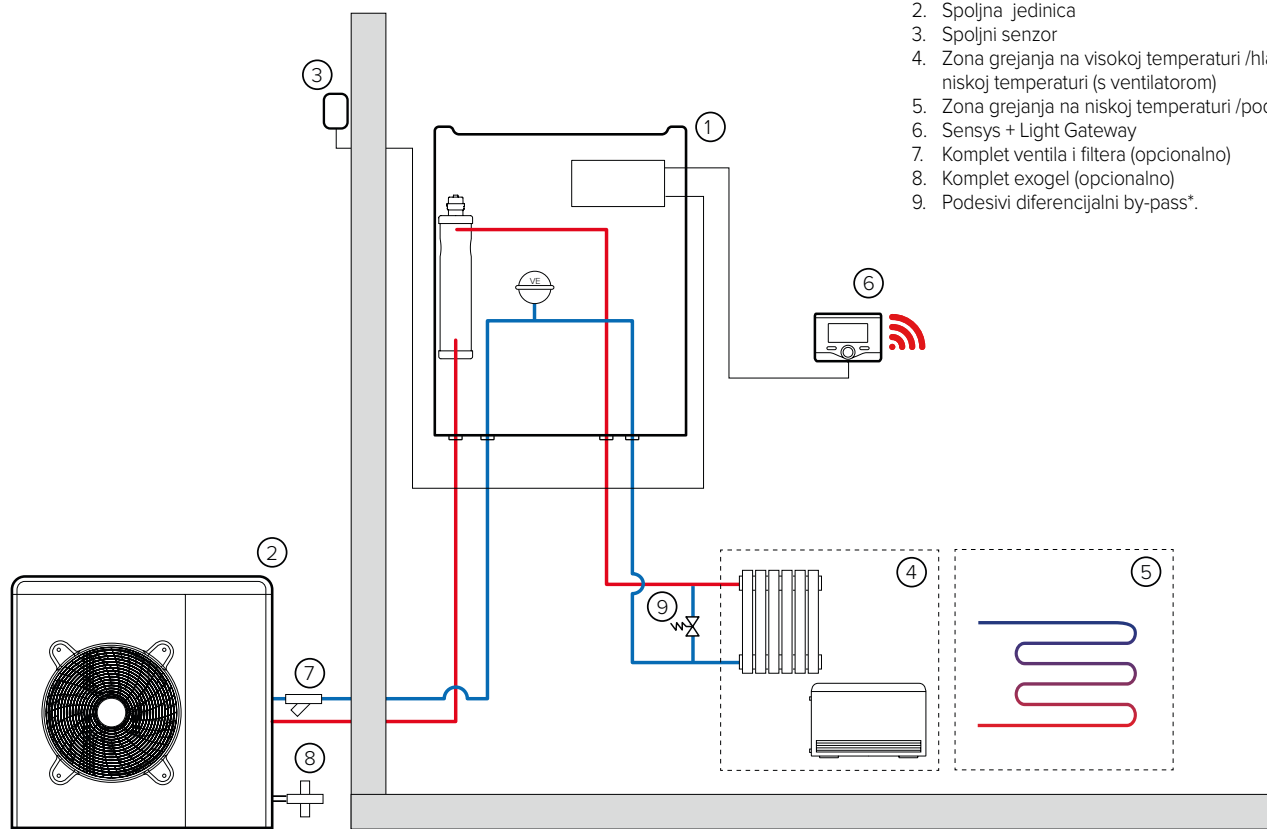
KLIMATIZACIJA



ŠEMA INSTALACIJE

LEGENDA:

1. Unutrašnja jedinica
2. Spoljna jedinica
3. Spoljni senzor
4. Zona grejanja na visokoj temperaturi /hlađenje na niskoj temperaturi (s ventilatorom)
5. Zona grejanja na niskoj temperaturi /podno hlađenje
6. Sensys + Light Gateway
7. Komplet ventila i filtera (opcionarno)
8. Komplet exogel (opcionarno)
9. Podesivi diferencijalni by-pass*.



* Instalirati u slučaju sistema sa termostatskim ventilima na svim terminalima ili zonskim ventilima, kako bi se zagarantovao minimalni radni protok.

NIMBUS POCKET M NET



- / Inverterska monoblok toplotna pumpa vazduh/voda za grejanje prostora i hladenje.
- / Izuzetno efikasna čak i u hladnim klimatskim područjima.
- / Uvek povezana zahvaljujući Light Gatewayu kao standardu, daljinskom upravljaču i nadziranju potrošnje.
- / Sensys upravljač sistema i spoljni senzor regulacije toplote standardno su uključeni.
- / **Light box** za daljinsko pozicioniranje svih spojeva spoljne jedinice, **koji se mogu ugraditi i napolju.**
- / "Plug and Play" rešenje: trebate samo da dodate ekspanzionu posudu pogodnu za sistem.
- / Namenski inercijalni međurezervoar i integrativni grejni element od 2 kW koji se može kupiti kao dodatna oprema.
- / Može se kombinovati sa spoljnim akumulacionim bojlerom sanitarne tople vode.



bimobject®



TEHNIČKE KARAKTERISTIKE



	40 M	50 M	70 M	90 M	110 M
EFEKAT TOPLOTNE PUMPE - GREJANJE					
Toplotna snaga T vazduh +7°C, T voda 35/30°C (min /nom / max) kW	1,5 / 3,5 / 5,7	1,5 / 4,4 / 7,1	2,6 / 6,4 / 11,0	3,9 / 8,5 / 14,0	3,9 / 10,4 / 16,7
COP T vazduh +7°C, T voda 35/30°C	5,1	5	5	5,1	5
Toplotna snaga T vazduh -7°C, T voda 35/30°C min /nom / max) kW	1,0 / 4,1 / 4,6	1,0 / 5,0 / 5,4	1,7 / 7,0 / 8,0	2,6 / 9,1 / 10,0	2,6 / 11,0 / 12,4
COP T vazduh-7°C, T voda 35/30°C	3,3	3,1	3,2	3,3	3,2

EFEKAT TOPLOTNE PUMPE - HLAĐENJE

Toplotna snaga T vazduh +35°C, T voda 7/12°C min /nom / max) kW	1,1 / 4,0 / 4,8	1,1 / 5,1 / 6,0	2,2 / 7,2 / 8,4	3,2 / 9,1 / 9,6	3,2 / 11,0 / 11,7
EER T vazduh +35°C, T voda 7/12°C	3,4	3,2	3,1	3,2	2,9
Toplotna snaga T vazduh +35°C, T voda 18/23°C (min /nom / max) kW	1,6 / 4,8 / 6,9	1,6 / 5,9 / 8,5	3,1 / 7,5 / 12,0	4,6 / 10,6 / 13,6	4,6 / 12,5 / 16,6
EER T vazduh +35°C, T voda 18/23°C	5,4	4,9	5	4,9	4,6

Jednofazna/trofana potrošnja električne energije (za toplotnu pumpu) kW	2,10 / -	2,75 / -	3,85 / 4,34	5,00 / 5,00	6,31 / 6,31
---	----------	----------	-------------	-------------	-------------

TEHNIČKI PODACI prema EN 14511

NIMBUS POCKET NET	40 M	50 M	70 M	90 M	110 M
 Energetski razred grejanja 35°C	A+++	A+++	A+++	A+++	A+++
 Energetski razred grejanja 55°C	A++	A++	A++	A++	A++
KOD ZA MONOFAZNI	3301184	3301185	3301186	3301362	3301363
KOD ZA TROFAZNI	-	-	3301187	3301188	3301189

VISOKO
EFIKASANITALIJANSKI
DIZAJNVRLO
TIHPROTIV
SMRZAVANJA

GREJANJE



KLIMATIZACIJA

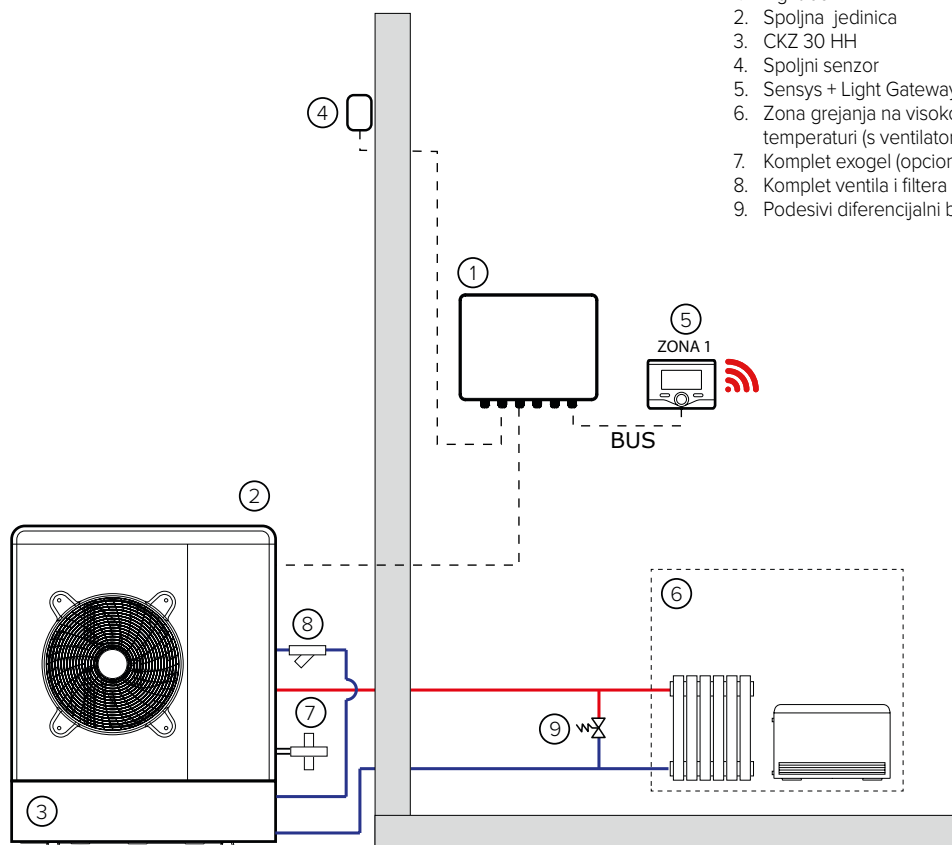


SENSYS NET UPRAVLJAČ SISTEMOM
SPOLJNI SENZOR
dolazi uz uređaj

ŠEMA INSTALACIJE

LEGENDA:

1. Light box
2. Spoljna jedinica
3. CKZ 30 HH
4. Spoljni senzor
5. Sensys + Light Gateway
6. Zona grejanja na visokoj temperaturi /hlađenje na niskoj temperaturi (s ventilatorom)
7. Komplet exogel (opcionally)
8. Komplet ventila i filtera (opcionally)
9. Podesivi diferencijalni by-pass*.



* Instalirati u slučaju sistema sa termostatskim ventilima na svim terminalima ili zonskim ventilima, kako bi se zagarantovao minimalni radni protok.

POPIS KOMPONENETI		SPOLJNE JEDINICE							
		3630184	3630185	3630186	3630187	3630204	3630188	3630205	3630189
		NIMBUS 40 M EXT	NIMBUS 50 M EXT	NIMBUS 70 M EXT	NIMBUS 70 M-T EXT	NIMBUS 90 M EXT	NIMBUS 90 M-T EXT	NIMBUS 110 M EXT	NIMBUS 110 M-T EXT
Opis	KOD								
NIMBUS COMPACT 40 M NET	3301158	1	-	-	-	-	-	-	-
NIMBUS COMPACT 40 M 2Z NET	3301159	1	-	-	-	-	-	-	-
NIMBUS COMPACT 50 M NET	3301160	-	1	-	-	-	-	-	-
NIMBUS COMPACT 50 M 2Z NET	3301161	-	1	-	-	-	-	-	-
NIMBUS COMPACT 70 M NET	3301162	-	-	1	-	-	-	-	-
NIMBUS COMPACT 70 M 2Z NET	3301163	-	-	1	-	-	-	-	-
NIMBUS COMPACT 70 M T NET	3301164	-	-	-	1	-	-	-	-
NIMBUS COMPACT 70 M T 2Z NET	3301165	-	-	-	1	-	-	-	-
NIMBUS COMPACT 90 M NET	3301356	-	-	-	-	1	-	-	-
NIMBUS COMPACT 90 M T NET	3301358	-	-	-	-	-	1	-	-
NIMBUS COMPACT 110 M NET	3301357	-	-	-	-	-	-	1	-
NIMBUS COMPACT 110 M T NET	3301359	-	-	-	-	-	-	-	1
NIMBUS FLEX 40 M NET	3301139	1	-	-	-	-	-	-	-
NIMBUS FLEX 40 M 2Z NET	3301141	1	-	-	-	-	-	-	-
NIMBUS FLEX 50 M NET	3301143	-	1	-	-	-	-	-	-
NIMBUS FLEX 50 M 2Z NET	3301145	-	1	-	-	-	-	-	-
NIMBUS FLEX 70 M NET	3301147	-	-	1	-	-	-	-	-
NIMBUS FLEX 70 M 2Z NET	3301149	-	-	1	-	-	-	-	-
NIMBUS FLEX 70 M T NET	3301151	-	-	-	1	-	-	-	-
NIMBUS FLEX 70 M T 2Z NET	3301153	-	-	-	1	-	-	-	-
NIMBUS FLEX 90 M NET	3301352	-	-	-	-	1	-	-	-
NIMBUS FLEX 90 M T NET	3301154	-	-	-	-	-	1	-	-
NIMBUS FLEX 110 M NET	3301353	-	-	-	-	-	-	1	-
NIMBUS FLEX 110 M T NET	3301155	-	-	-	-	-	-	-	1
NIMBUS FLEX 90 M - 300 NET	3301354	-	-	-	-	1	-	-	-
NIMBUS FLEX 90 M T - 300 NET	3301156	-	-	-	-	-	1	-	-
NIMBUS FLEX 110 M - 300 NET	3301355	-	-	-	-	-	-	1	-
NIMBUS FLEX 110 M T - 300 NET	3301157	-	-	-	-	-	-	-	1
NIMBUS PLUS 40 M NET	3301167	1	-	-	-	-	-	-	-
NIMBUS PLUS 40 M 2Z NET	3301169	1	-	-	-	-	-	-	-
NIMBUS PLUS 50 M NET	3301171	-	1	-	-	-	-	-	-
NIMBUS PLUS 50 M 2Z NET	3301173	-	1	-	-	-	-	-	-
NIMBUS PLUS 70 M NET	3301175	-	-	1	-	-	-	-	-
NIMBUS PLUS 70 M 2Z NET	3301177	-	-	1	-	-	-	-	-
NIMBUS PLUS 70 M T NET	3301179	-	-	-	1	-	-	-	-
NIMBUS PLUS 70 M T 2Z NET	3301181	-	-	-	1	-	-	-	-
NIMBUS PLUS 90 M NET	3301360	-	-	-	-	1	-	-	-
NIMBUS PLUS 90 M T NET	3301182	-	-	-	-	-	1	-	-
NIMBUS PLUS 110 M NET	3301361	-	-	-	-	-	-	1	-
NIMBUS PLUS 110 M T NET	3301183	-	-	-	-	-	-	-	1
NIMBUS POCKET 40 M NET	3301184	1	-	-	-	-	-	-	-
NIMBUS POCKET 50 M NET	3301185	-	1	-	-	-	-	-	-
NIMBUS POCKET 70 M NET	3301186	-	-	1	-	-	-	-	-
NIMBUS POCKET 70 M T NET	3301187	-	-	-	1	-	-	-	-
NIMBUS POCKET 90 M NET	3301362	-	-	-	-	1	-	-	-
NIMBUS POCKET 90 M T NET	3301188	-	-	-	-	-	1	-	-
NIMBUS POCKET 110 M NET	3301363	-	-	-	-	-	-	1	-
NIMBUS POCKET 110 M T NET	3301189	-	-	-	-	-	-	-	1

PAŽNJA!

Senzori i spoljna sonda standardno se isporučuju sa unutrašnjom jedinicom.

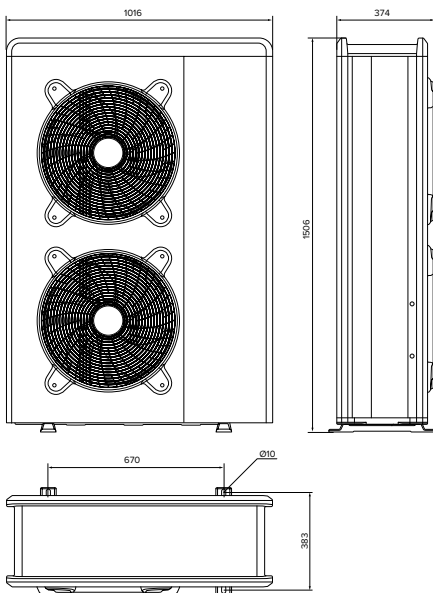
Spoljna jedinica NIMBUS M EXT

- / Bežumni motor bez četkica.
- / Dvostruki rotacioni kompresor obezbeđuje tih i efikasan rad, čak i sa delimičnim punjenjem i u hladnim klimatskim područjima.
- / Invertersko upravljanje za prilagođavanje snage u bilo kom trenutku potrebama sistema, smanjujući na taj način on/off cikluse.
- / Proizvod je optimizovan za postizanje najnižeg nivoa buke u svim situacijama.
- / Isparivač sa ravnim rebrima i Blue Fin® tretmanom za maksimalnu otpornost na smrzavanje.
- / Integrisana cirkulaciona pumpa visoke efikasnosti.

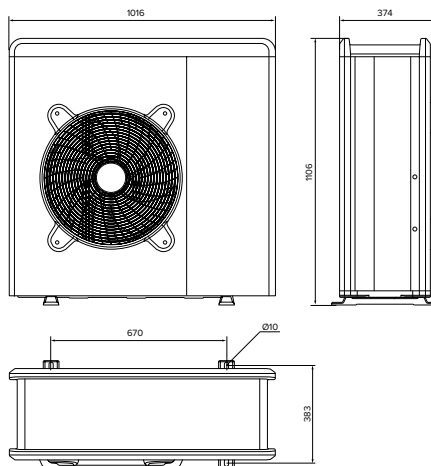


Prodaje se isključivo kao deo NIMBUS M NET paketa.

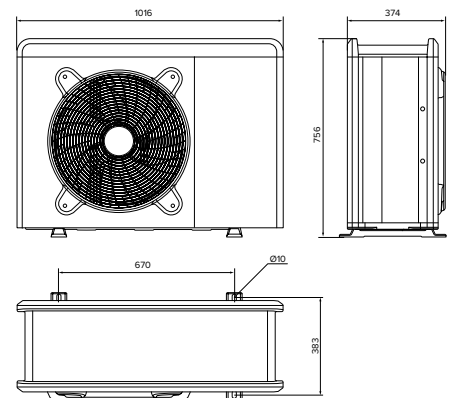
NIMBUS M EXT 90-110



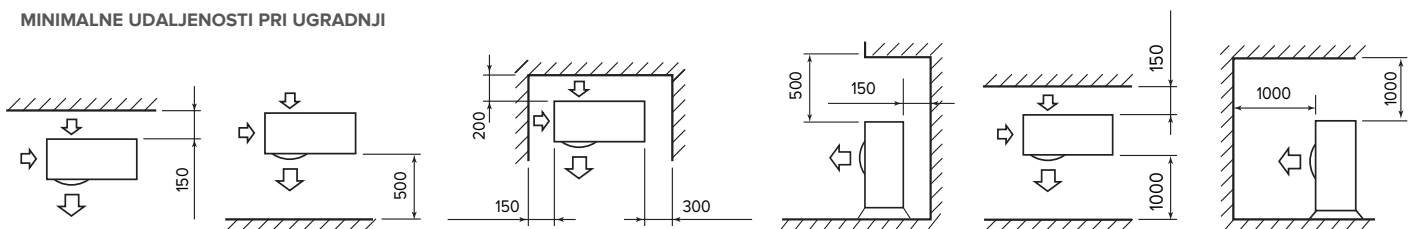
NIMBUS M EXT 70



NIMBUS M EXT 40-50



MINIMALNE UDALJENOSTI PRI UGRADNJI



ENERGETSKI
EFIKASAN

SUPER TIH



GREJANJE



HLADENJE

NIMBUS EXT	40 M	50 M	70 M	70 M-T	90 M	90 M-T	110 M	110 M-T
------------	------	------	------	--------	------	--------	-------	---------

KARAKTERISTIKE TOPLLOTNE PUMPE - GREJANJE

Izlaz vode min/max	°C	20 / 60							
Radni raspon - spoljnatemperatura	°C	-20 / 35							
EFEKAT GREJANJA +7°C/W 35/30°C		Min / Nom / Max							
Toplotna snaga	kW	1,5 / 3,5 / 5,7	1,5 / 4,4 / 7,1	2,6 / 6,4 / 11,0	2,6 / 6,4 / 11,0	3,9 / 8,5 / 14,0	3,9 / 8,5 / 14,0	3,9 / 10,4 / 16,7	3,9 / 10,4 / 16,7
Apsorbovana snaga	kW	0,3 / 0,7 / 1,7	0,3 / 0,9 / 2,1	0,6 / 1,3 / 3,2	0,6 / 1,3 / 3,2	0,8 / 1,7 / 3,8	0,8 / 1,7 / 3,8	0,8 / 2,1 / 4,7	0,8 / 2,1 / 4,7
COP nominalni		5,1	5	5	5	5,1	5,1	5	5
EFEKAT GREJANJA -7°C/W 35/30°C		Min / Nom / Max							
Toplotna snaga	kW	1,0 / 4,1 / 4,6	1,0 / 5,0 / 5,4	1,7 / 7,0 / 8,0	1,7 / 7,0 / 8,0	2,6 / 9,1 / 10,0	2,6 / 9,1 / 10,0	2,6 / 11,0 / 12,4	2,6 / 11,0 / 12,4
Apsorbovana snaga	kW	0,4 / 1,3 / 1,8	0,4 / 1,6 / 2,2	0,6 / 2,2 / 3,2	0,6 / 2,2 / 3,2	0,9 / 2,8 / 4,1	0,9 / 2,8 / 4,1	0,9 / 3,5 / 5,0	0,9 / 3,5 / 5,0
COP nominalni		3,3	3,1	3,2	3,2	3,3	3,3	3,2	3,2
EFEKAT GREJANJA +7°C, T ACQUA 45/40°C		Min / Nom / Max							
Toplotna snaga	kW	1,4 / 3,3 / 5,5	1,4 / 4,1 / 6,8	2,4 / 6,0 / 10,5	2,4 / 6,0 / 10,5	3,7 / 8,2 / 13,3	3,7 / 8,2 / 13,3	3,7 / 9,9 / 16,0	3,7 / 9,9 / 16,0
Apsorbovana snaga	kW	0,4 / 0,9 / 1,7	0,4 / 1,1 / 2,2	0,6 / 1,7 / 3,4	0,6 / 1,7 / 3,4	0,9 / 2,1 / 4,0	0,9 / 2,1 / 4,0	0,9 / 2,6 / 5,0	0,9 / 2,6 / 5,0
COP nominalni		3,7	3,7	3,6	3,6	3,9	3,9	3,8	3,8

KARAKTERISTIKE TOPLLOTNE PUMPE - HLADENJE

T pri min./maks. protoku	°C	5/22							
Maks./min. T za toplotnu pumpu	°C	43/10							
T VAZDUH 35°C, T VODA 7/12°C		Min / Nom / Max							
Toplotna snaga	kW	1,1 / 4,0 / 4,8	1,1 / 5,1 / 6,0	2,2 / 7,2 / 8,4	2,2 / 7,2 / 8,4	3,2 / 9,1 / 9,6	3,2 / 9,1 / 9,6	3,2 / 11,0 / 11,7	3,2 / 11,0 / 11,7
Apsorbovana snaga	kW	0,2 / 1,2 / 1,5	0,2 / 1,6 / 1,9	0,2 / 2,3 / 2,8	0,2 / 2,3 / 2,8	0,3 / 2,9 / 3,1	0,3 / 2,9 / 3,1	0,3 / 3,8 / 4,1	0,3 / 3,8 / 4,1
EER nom		3,4	3,2	3,1	3,1	3,2	3,2	2,9	2,9
T VAZDUH 35°C, T VODA 18/23°C		Min / Nom / Max							
Toplotna snaga	kW	1,6 / 4,8 / 6,9	1,6 / 5,9 / 8,5	3,1 / 7,5 / 12,0	3,1 / 7,5 / 12,0	4,6 / 10,6 / 13,6	4,6 / 10,6 / 13,6	4,6 / 12,5 / 16,6	4,6 / 12,5 / 16,6
Apsorbovana snaga	kW	0,2 / 0,9 / 1,6	0,2 / 1,2 / 2,0	0,3 / 1,5 / 3,1	0,3 / 1,5 / 3,1	0,3 / 2,2 / 3,4	0,3 / 2,2 / 3,4	0,3 / 2,7 / 4,4	0,3 / 2,7 / 4,4
EER nom		5,4	4,9	5	5	4,9	4,9	4,6	4,6

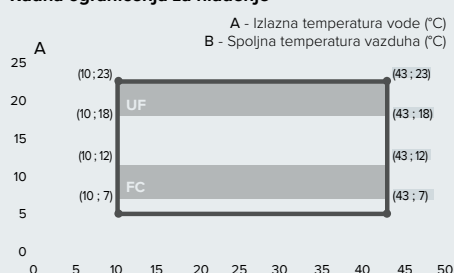
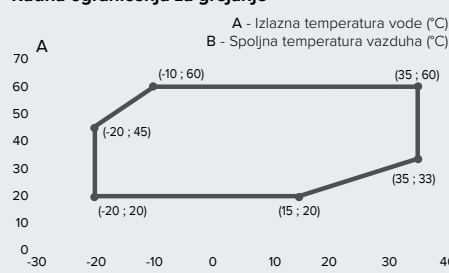
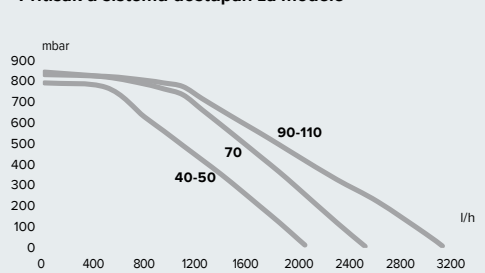
ErP PODACI (srednja klima, niska temperatura protoka)

Nivo buke spoljne jedinice	dB(A)	57	59	61	61	63	63	63	63
Godišnja potrošnja energije	kWh/god.	2366	2678	3598	3598	4561	4561	5411	5411
Sezonska energetska efikasnost	%	179	176	178	178	189	189	189	189

SPOLJNA JEDINICA

Masa	kg	79	79	104	121	150	150	150	150
Rashladni gas					R-410A				
Punjenje rashladnog sredstva	g	1880	1880	2770	2770	3900	3900	3900	3900
Potencijal globalnog zagrevanja - GWP					2088				
CO2 ekvivalenti	t	3,9	3,9	5,8	5,8	8,1	8,1	8,1	8,1
Priključne cevi ulaz/izlaz	Inča				1				
Zapremina ulja ESTER OIL VG74	ml	500	500	670	670	1400	1400	1400	1400
Napon / faze / frekvencija	V/ph/Hz	230-1-50	230-1-50	230-1-50	400-3-50	230-1-50	400-3-50	230-1-50	400-3-50
Maksimalna potrošnja struje/faza	A	9	11	16	5,4	23	8,4	27	10
Maksimalna apsorbovana snaga (u toplotnoj pumpi)	kW	2,10	2,75	3,85	4,34	5	5	6,31	6,31
Tip kompresora					DC TWIN-ROTARY				
Izolacija					IP24				
Minimalni sadržaj vode u primarnom sistemu	l	20	25	35	35	45	45	55	55
Tehnički podaci prema EN 14511									

NIMBUS EXT	40 M	50 M	70 M	70 M-T	90 M	90 M-T	110 M	110 M-T
KOD	3630184	3630185	3630186	3630187	3630204	3630188	3630205	3630189

Radna ograničenja za hlađenje***Radna ograničenja za grejanje******Pritisak u sistemu dostupan za modele**

* Mogućnost relativne kompenzacije temperature polaza do -10 °C u odnosu na siva područja na slici s apsolutnom donjom granicom od 5 °C.
** Iznad 35 °C aktiviraju se samozaštitni mehanizmi kompresora, te se zbog toga rad uređaja razlikuje od nazivnog.

Unutrašnja jedinica NIMBUS WH M

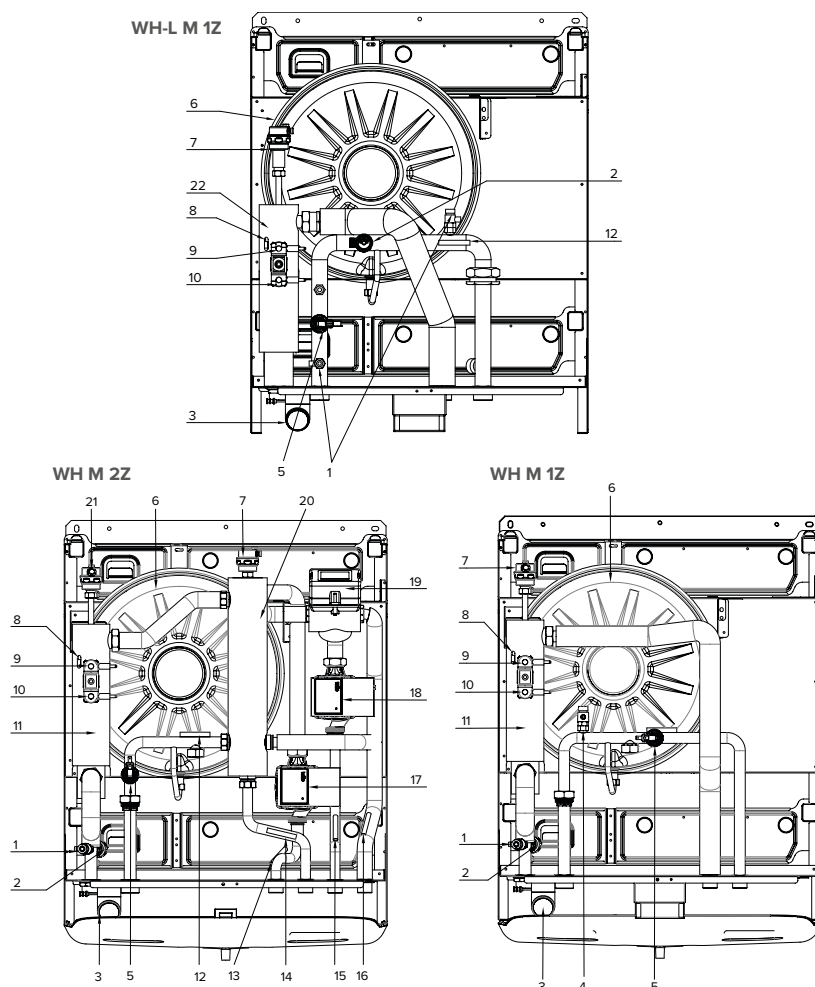


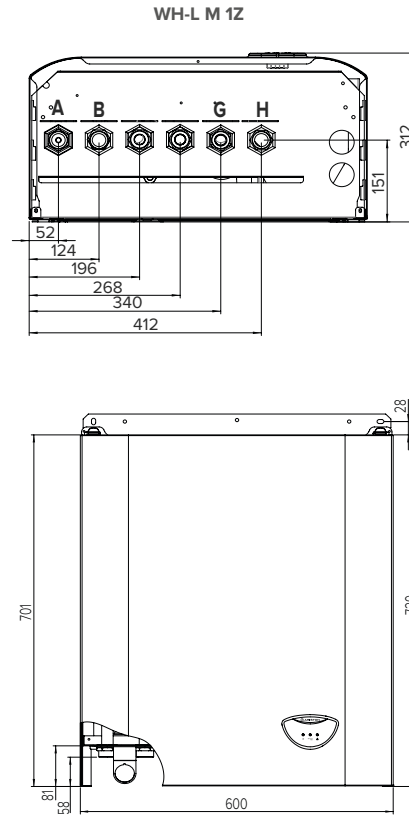
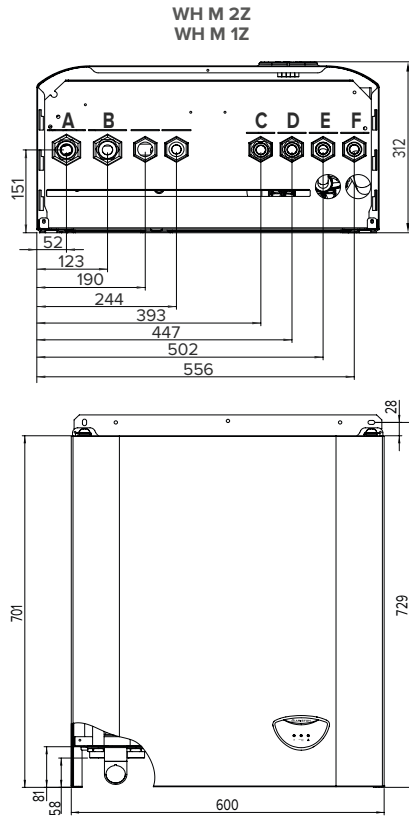
- / Modularni rezervni električni grejač (2+2) kW za modele 40-50-70 i (2+2+2)kW za modele 90-110.
- / Priklučci za gas i hidrauliku u donjem delu.
- / Integrisana elektronska kartica.
- / Ekspanziona posuda zapremine 8 litara.
- / Mogućnost umetanja kompleta za sanitarni priključak unutar modula (standardno u FLEX paketima).

Prodaje se isključivo u okviru jednog od NIMBUS M NET paketa.

LEGENDA:

1. Drenažni ventil
2. Sigurnosni ventil 3 bara
3. Manometar
4. Drenažni ventil
5. Pritisna spojnica
6. Ekspanziona posuda
7. Automatski odzračivač
8. Senzor postavljen u sistem grejanja/hlađenja
9. Bezbednosni termostat sa ručnim resetovanjem
10. Bezbednosni termostat sa automatskim resetovanjem
11. Dodatni električni grejač (2kW + 2kW)
12. Senzor za povratnu temperaturu iz sistema grejanja / hlađenja
13. Senzor za polaznu temperaturu ZONA1
14. Senzor za povratnu temperaturu ZONA 1
15. Senzor za polaznu temperaturu ZONA 2
16. Senzor za povratnu temperaturu ZONA 2
17. Modulaciona cirkulaciona pumpa ZONA 1
18. Modulaciona cirkulaciona pumpa ZONA 2
19. Mešni ventil ZONA 1
20. Hidraulički separator
21. Dodatni automatski odzračivač
22. Dodatni električni grejač (2kW + 2kW + 2kW).





- A. Dovod tople/hladne vode iz spoljne jedinice G 1" M
- B. Povratak tople/hladne vode iz spoljne jedinice G 1" M
- C. Dovod tople/hladne vode u sistem G 3/4" M
- D. Povratak tople/hladne vode u sistem G 3/4" M

- E. Dovod tople/hladne vode u sistem Zona 2 - G 3/4" M
- F. Povratak tople/hladne vode u sistem Zona 2 - G 3/4" M
- G. Dovod tople/hladne vode u sistem G 1" M
- H. Povratak tople/hladne vode u sistem G 1" M

KARAKTERISTIKE

NIMBUS WH

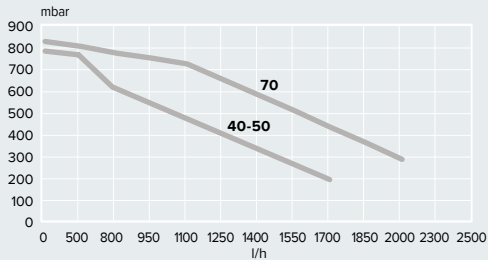
M 1Z

M 2Z

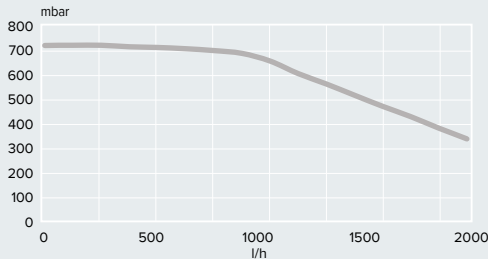
-L M 1Z

Masa	kg	28	29	31
Napajanje (monofazno-trofazno)	v/ph/Hz		230/1/50 - 400/3/50	
Maksimalna apsorbovana struja (monofazno-trofazno)	A	18	18	30A/ph, 30A/N - 10AxpH, 30AxN
Potrošnja energije na grejačima	kW	2+2	2+2	2+2+2
Nivo buke	dB(A)	15	47	15
Grejanje	da	da	da	da
Hlađenje	da	da	da	da
Zapremina ekspanzione posude	l	8	8	8
Integrisana cirkulaciona pumpa	no		2	no
Vrsta cirkulacione pumpe			Razred A - kontinuirano modulirajuća	
Broj integrisanih temperaturnih zona		1	2	1

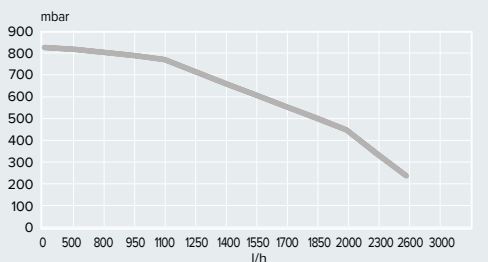
Raspoloživi pritisak po modelima ZONA 1:
40 M - 50 M - 70 M - 70 M-T



Raspoloživi pritisak po modelima ZONA 2:
40 M - 50 M - 70 M - 70 M-T



Raspoloživi pritisak po modelima ZONA 1:
90 M - 110 M - 90 M-T - 110 M-T



NIMBUS WH

M 1Z

M 2Z

-L M 1Z

KOD	3300950	3300952	3300953
-----	---------	---------	---------

Raspoloživi pritisci

Navedene krive uzimaju u obzir pad pritiska u unutrašnjoj jedinici. Na ovaj način potrebno je izračunati i uporediti sa referentnom krivom (vidi grafikone) samo pad pritiska u celom krugu kako bi se potvrdilo da je instalacija pravilno izvedena. Ako modul nije dovoljan može da se ugradi dodatni cirkulator.

Pažnja: u slučaju ugradnje termostatskih ventila na sve terminale ili zonske ventile, osigurajte by-pass koji obezbeđuje minimalni radni protok (KOD opcionalno 3319002).

Unutrašnja jedinica NIMBUS FS M



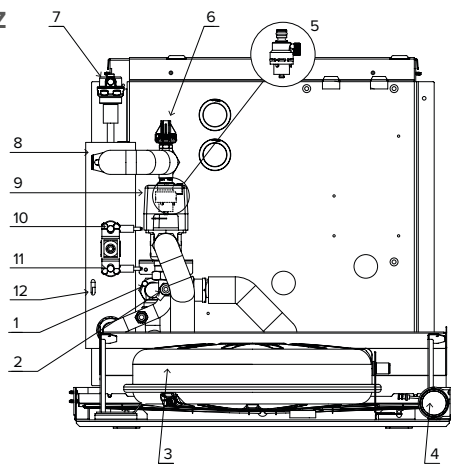
- / Modularni rezervni električni grejač (2+2) kW za 40-50-70 i (2+2+2)kW za modele 90-110.
- / Integrirana elektronska kartica.
- / Ekspanziona posuda zapremine 8 litara.
- / Upravljač sistema Sensys i spoljni senzor isporučuju se sa unutrašnjom jedinicom.
- / Integrisan akumulacioni bojler zapremine 180 litara sa velikom površinom toplotnog izmenjivača.

Prodaje se isključivo u okviru jednog od NIMBUS M NET paketa.

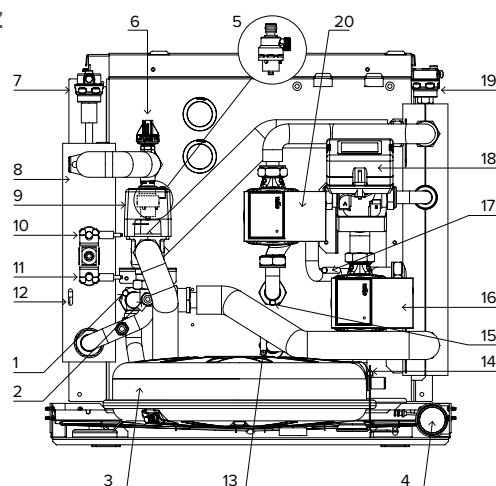
LEGENDA:

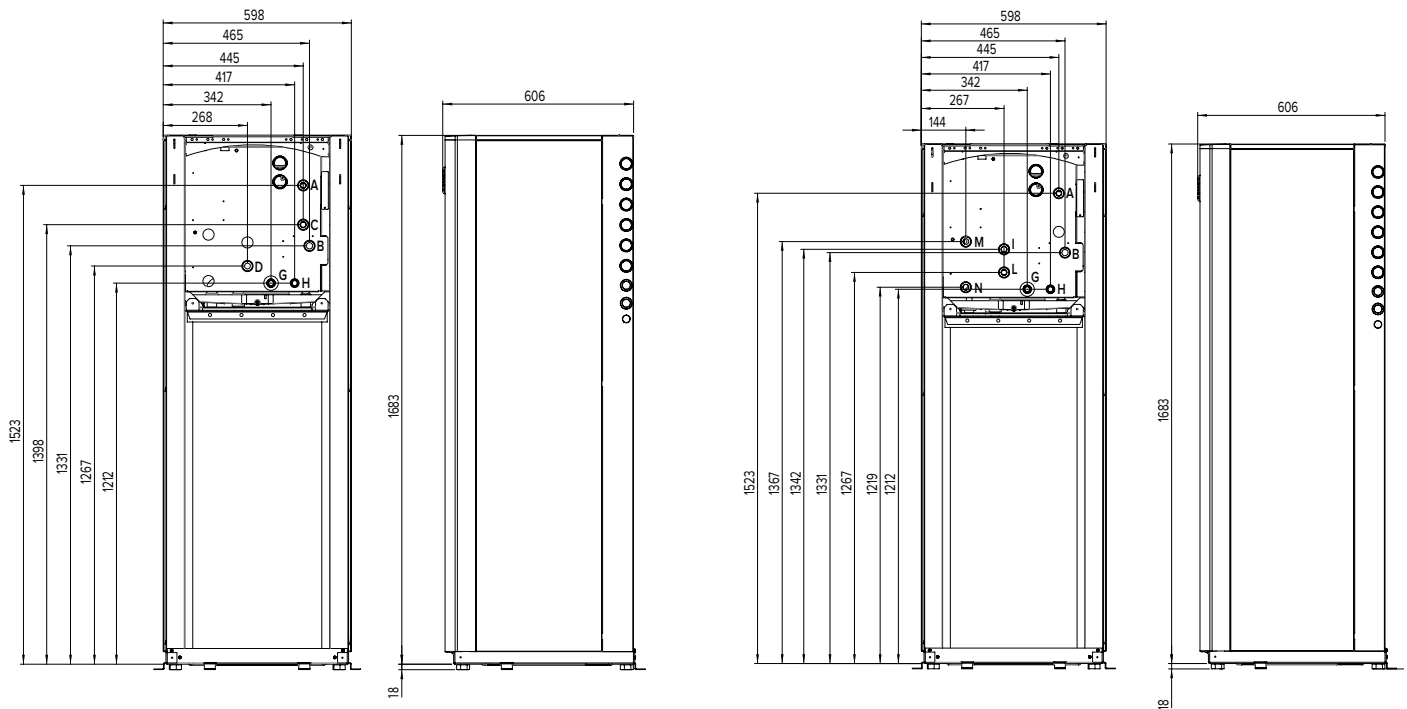
1. Senzor za povratnu temperaturu iz sistema grejanja/ hlađenja
2. Drenažni ventil
3. Ekspanziona posuda
4. Manometar
5. Sigurnosni ventil 3 bara
6. Pritisna spojnica
7. Automatski odzračivač
8. Dodatni električni grejač
9. Trokraki ventil
10. Bezbedonosni termostat s automatskim resetovanjem
11. Bezbedonosni termostat s ručnim resetovanjem
12. Senzor za povratnu temperaturu iz sistema grejanja / hlađenja
13. Senzor za povratnu temperaturu ZONA 1
14. Senzor za polaznu temperaturu ZONA 2
15. Senzor za polaznu temperaturu ZONE 1
16. Modulaciona cirkulaciona pumpa ZONA 2
17. Senzor za povratnu temperaturu ZONE 2
18. Mešni ventil ZONA 2
19. Dodatni automatski odzračivač
20. Modulaciona cirkulaciona pumpa ZONA 2.

NIMBUS FS M 1Z



NIMBUS FS M 2Z





- A. Dovod tople/hladne vode iz spoljne jedinice G 1" M
- B. Povratak tople/hladne vode iz spoljne jedinice G 1" M
- C. Dovod tople/hladne vode u sistem G 3/4" M
- D. Povratak tople/hladne vode u sistem G 3/4" M
- G. Dovod tople sanitarne vode G 3/4" M

- H. Povratak sanitarne tople vode G 3/4" M
- I. Dovod tople/hladne vode u ZONU 1 - G 1" M
- L. Povratak hladne/tople vode iz ZONE 1 - G 1" M
- M. Dovod tople/hladne vode u ZONU 2 - G 1" M
- N. Povratak hladne/tople vode iz ZONE 2 - G 1" M

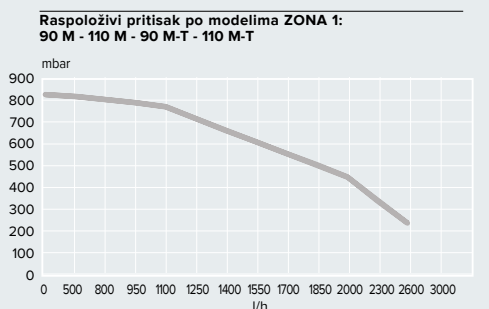
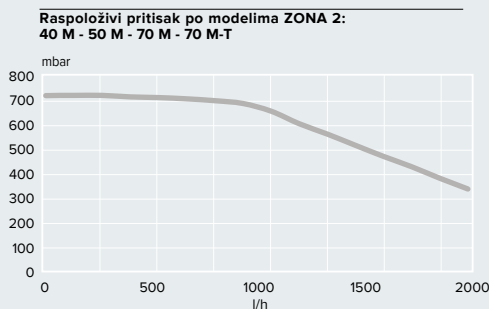
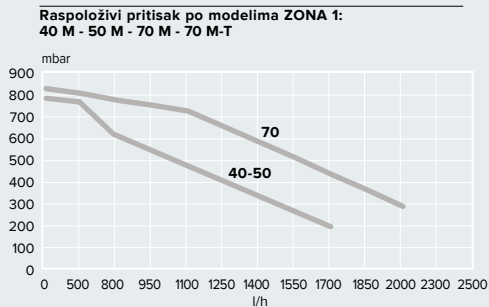
KARAKTERISTIKE

NIMBUS FS

M 1Z

M 2Z

M-L 1Z



Masa	kg	117	127	118
Napajanje	v/ph/ Hz		230/1/50 - 400/3/50	
Maksimalna apsorbovana struja monofazno	A	18	18	30A/ph, 30A/N
Maksimalna apsorbovana struja trofazno	A	18	18	10Axp,30AxN
Potrošnja energije na grejačima	kW	2+2	2+2	2+2+2
Nivo buke	dB(A)	15	43	15
Grejanje	da	da	da	da
Hlađenje	da	da	da	da
Zapremina integrisanog kotla	l	180	180	180
Površina toplotnog izmenjivača	m ²	1,5	1,5	1,5
Zapremina ekspanzione posude	l	8	8	8
Ugrađena ekspanzione pumpa	no	si	no	no
Broj integrisanih temperaturnih zona		1	2	1

NIMBUS FS	M 1Z	M 2Z	M-L 1Z
KOD	3300954	3300955	3301339

Raspoloživi pritisci

Navedene krive uzimaju u obzir pad pritiska u unutrašnjoj jedinici. Na ovaj način potrebno je izračunati i uporediti sa referentnom krivom (vidi grafikone) samo pad pritiska u celom krugu kako bi se potvrdilo da je instalacija pravilno izvedena. Ako modul nije dovoljan može da se ugradi dodatni cirkulator.

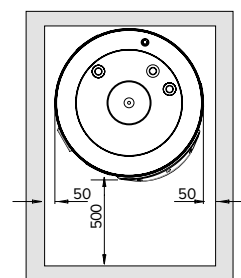
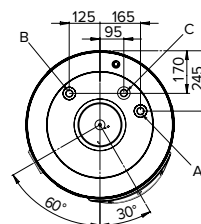
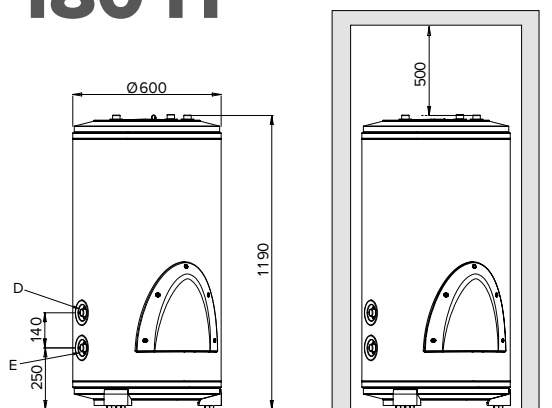
Pažnja: u slučaju ugradnje termostatskih ventila na sve terminale ili zonske ventile, osigurajte by-pass koji obezbeđuje minimalni radni protok (KOD opcionalno 3319002).

Akumulacioni bojler CD1 180 H



TEHNIČKI PODACI CD1 180 H

Kapacitet	l	177
Površina toplotnog izmenjivača	m ²	1,5
Maksimalni radni pritisak	bar	7
Toplotna disperzija	W	67
Maksimalna temperatura	°C	70
Masa praznog rezervoara	kg	65



LEGENDA:

- a. Dovod u bojler
- b. Povratak iz kotla
- c. Sanitarna topla voda
- d. Dovod hladne vode
- e. Pražnjenje

- / Čelični kazan emaljiran titanijumom.
- / Aktivna anoda protiv korozije (protech) + magnezijumska anoda.
- / Prirubnica za pregled.
- / Velika spirala.
- / Standardno za FLEX modele.

MODEL

CD1 180 H



Energetski razred

C

KOD

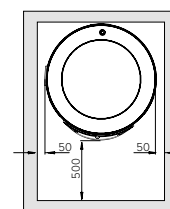
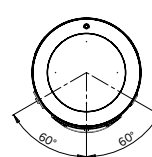
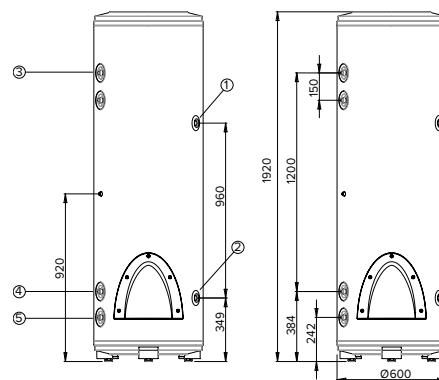
3060451

Akumulacioni bojler CD1 300 H



TEHNIČKE KARAKTERISTIKE CD1 300 H

Kapacitet	l	286
Površina toplotnog izmenjivača	m ²	2,4
Maksimalni radni pritisak	bar	7
Disperzija toplote	W	86
Maksimalna temperatura	°C	70
Prazna masa	kg	110



LEGENDA:

- a. Dovod u bojler
- b. Povratak iz kotla
- c. Sanitarna topla voda
- d. Dovod hladne vode
- e. Pražnjenje

- / Čelični kazan emaljiran titanijumom
- / Aktivna anoda (protech) + magnezijumska anoda protiv korozije + sonda za rezervoar
- / Recirkulacija
- / Prirubnica za pregled
- / Velika spirala
- / Standardno za FLEX modele

MODEL

CD1 300 H



Energetski razred

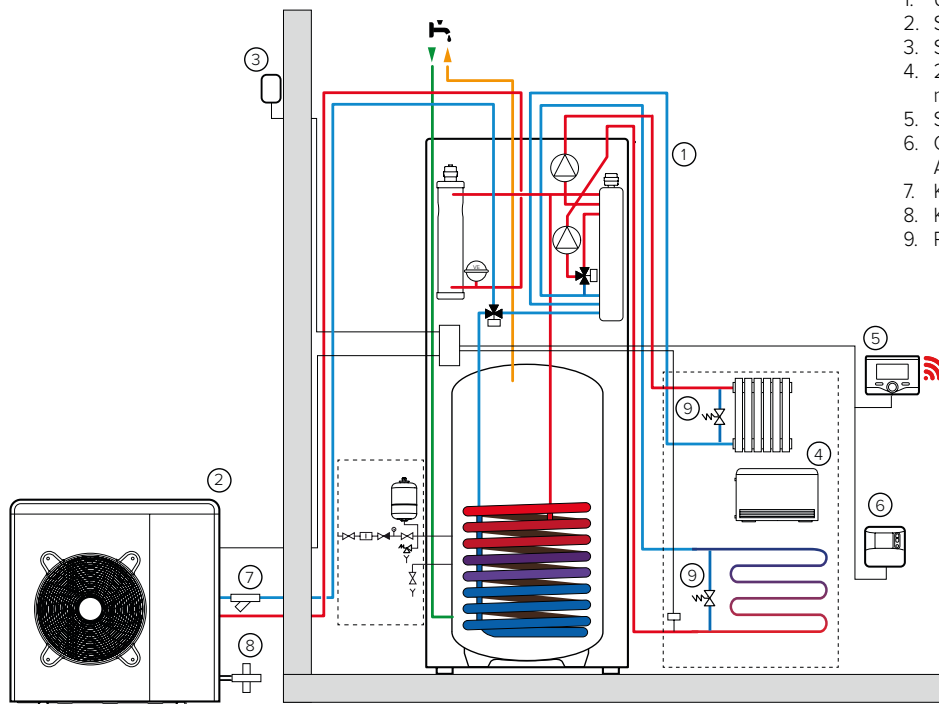
C

KOD

3060345

Šema montaže

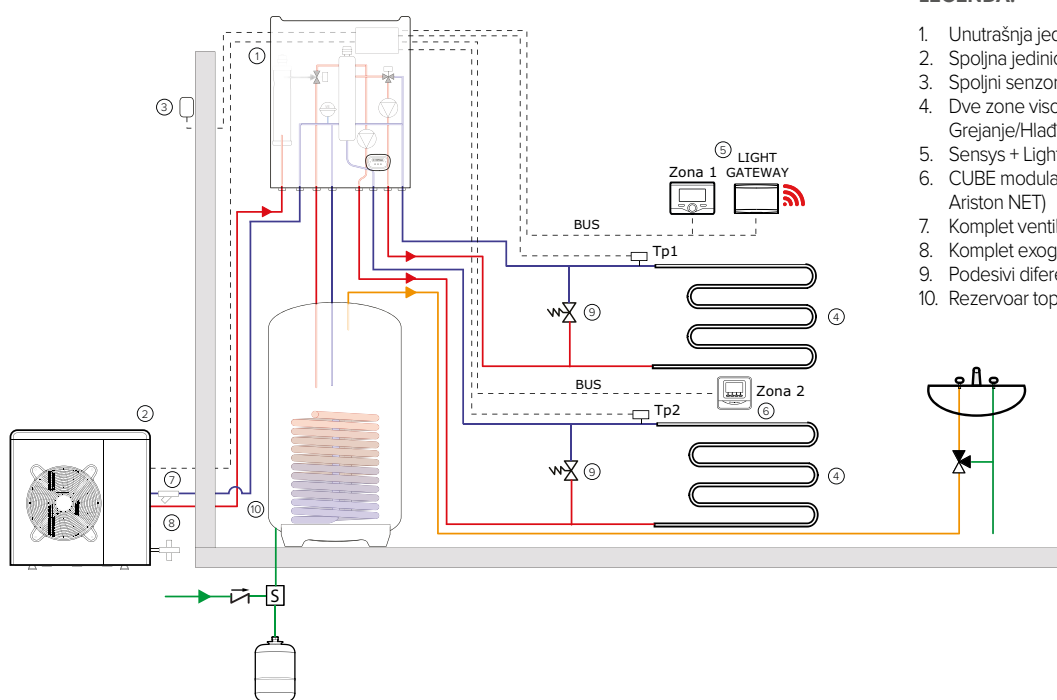
NIMBUS COMPACT M NET 2 ZONE



LEGENDA:

1. Unutrašnja jedinica
2. Spoljna jedinica
3. Spoljni senzor
4. 2 zone grejanja na visokoj temperaturi / hlađenje niskom temperaturom (sa ventilatorom)
5. Sensys + Light Gateway
6. CUBE modularni sobni senzor (kompatibilan sa Ariston NET)
7. Komplet ventila i filtera (opcionarno)
8. Komplet exogel (opcionarno)
9. Podesivi diferencijalni by-pass*.

NIMBUS FLEX M NET 2 ZONE



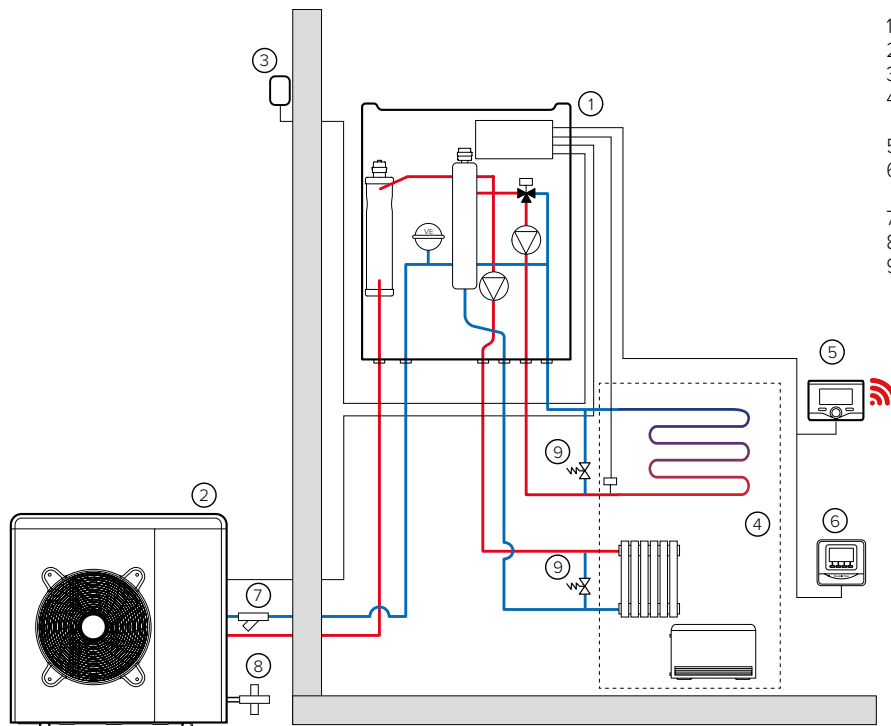
LEGENDA:

1. Unutrašnja jedinica
2. Spoljna jedinica
3. Spoljni senzor
4. Dve zone visoke i niske temperature Grejanje/Hlađenje
5. Sensys + Light Gateway
6. CUBE modularni sobni senzor (kompatibilan sa Ariston NET)
7. Komplet ventila i filtera (opcionarno)
8. Komplet exogel (opcionarno)
9. Podesivi diferencijalni by-pass*
10. Rezervoar tople vode (uključeno).

* Instalirati u slučaju sistema sa termostatskim ventilima na svim terminalima ili zonskim ventilima, kako bi se zagarantovao minimalni radni protok.

Šema montaže

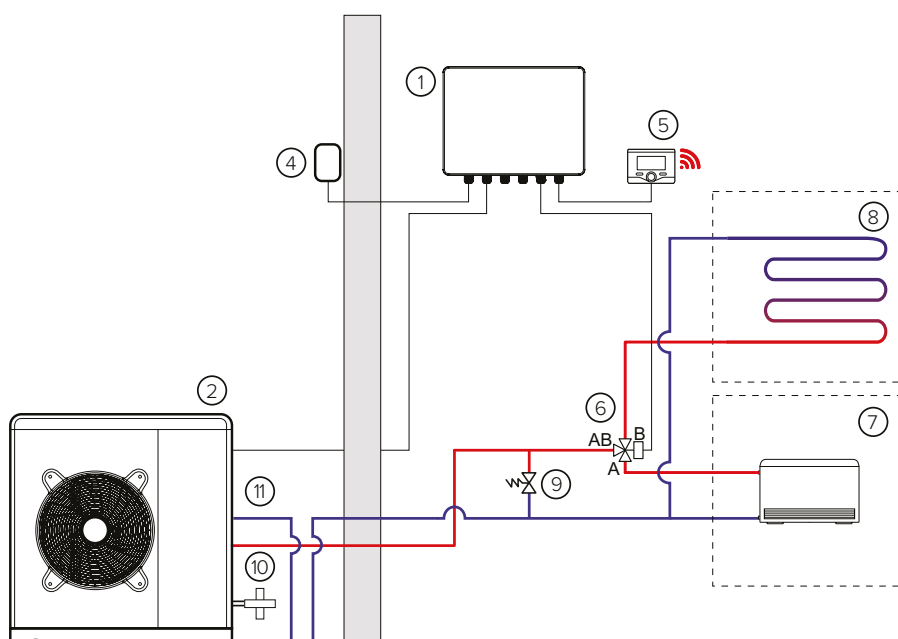
NIMBUS PLUS M NET 2 ZONE



LEGENDA:

1. Unutrašnja jedinica
2. Spoljna jedinica
3. Spoljni senzor
4. Dve zone visoke i niske temperature Grejanje/Hladenje
5. Sensys + Light Gateway
6. CUBE modularni sobni senzor (kompatibilan sa Ariston NET)
7. Komplet ventila i filtera (opcionarno)
8. Komplet exogel (opcionarno)
9. Podesivi diferencijalni by-pass*

NIMBUS POCKET M NET 2 ZONE



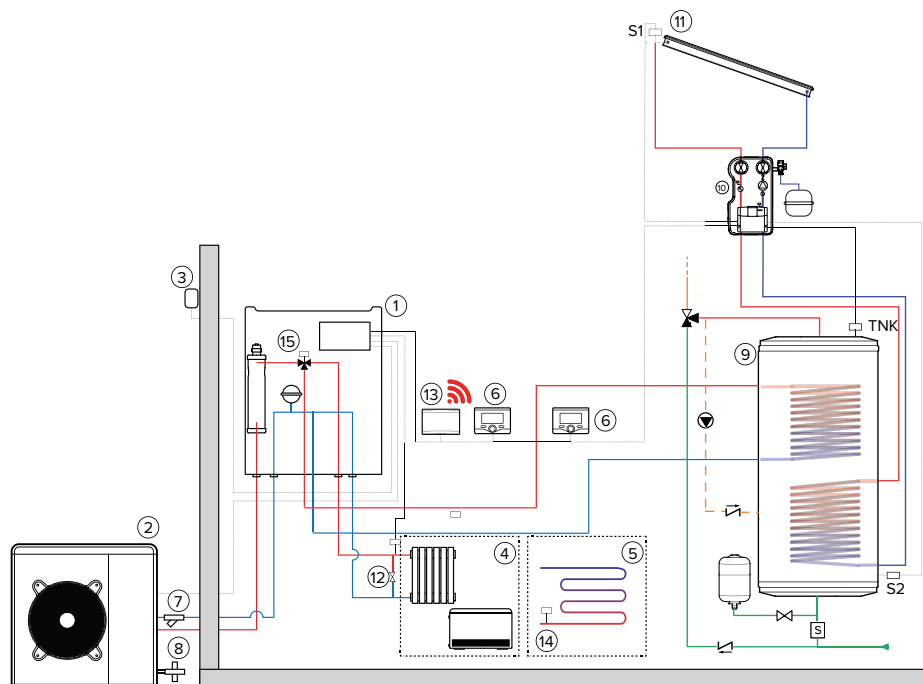
LEGENDA:

1. Light box
2. Spoljna jedinica
3. CKZ HH
4. Spoljni senzor
5. Sensys + Light Gateway
6. Izolovani trokraki ventil
7. Zona 1 hladenje (sa ventilokonvektorom)
8. Zona 1 grejanje (podno)
9. Podesivi diferencijalni by-pass*
10. Komplet exogel (opcionarno)
11. Komplet ventila i filtera (opcionarno)

* Instalirati u slučaju sistema sa termostatskim ventilima na svim terminalima ili zonskim ventilima, kako bi se zagarantovao minimalni radni protok.

Šema montaže

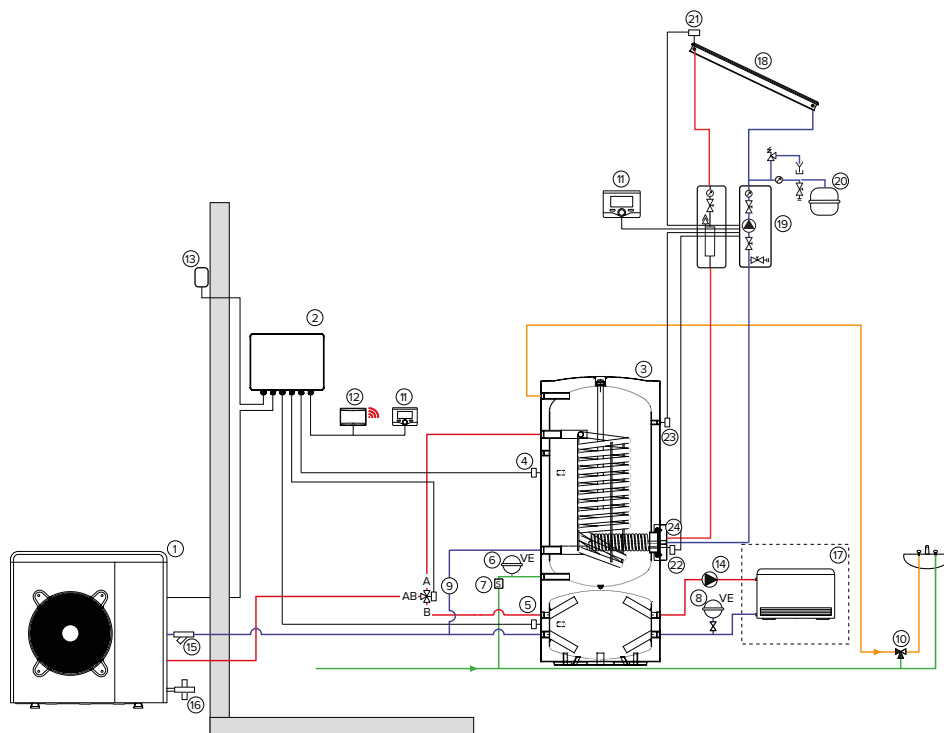
NIMBUS PLUS M NET + CD2 400 H + SOLARNI PANELI*



LEGENDA:

1. Unutrašnja jedinica
2. Spoljna jedinica
3. Spoljni senzor
4. Zona grejanja na visokoj temperaturi/hlađenje niskom temperaturom (sa ventilatorom)
5. Zona grejanja na niskoj temperaturi/podno hlađenje
6. Sensys
7. Filter
8. Komplet Exogel (Antifriz)
9. Rezervoar
10. Grupa solarne pumpe
11. Kolektor
12. Diferencijalni by-pass ventil
13. Light Gateway
14. Podni sigurnosni ventil
15. Ventil za preusmeravanje tople vode.

NIMBUS PLUS M NET + CYL CD1 300/100 H*



LEGENDA:

1. Spoljna jedinica
2. Priključni terminal
3. Rezervoar sa integrisanim međurezervoarom
4. Senzor rezervoara
5. Senzor međurezervoara
6. Ekspanziona posuda za sanitarnu vodu
7. Bezbednosna grupa za sanitarnu vodu
8. Ekspanziona posuda za grejanje
9. Diverter ventil za PTV
10. Memni ventil za PTV
11. Daljinski upravljač Sensys
12. Uređaj za povezivanje Light Gateway-a
13. Spoljni senzor
14. Booster pomoćni cirkulator
15. Filter (opcionally)
16. Exogel set protiv smrzavanja (opcionally)
17. Zona grejanje/hlađenje
18. Solarni toplotni sistem
19. Grupa solarne pumpe
20. Ekspanziona posuda za solar
21. Senzor solarnog kolektora S1
22. Senzor solarnog rezervoara S2
23. Senzor solarnog rezervoara S3
24. Prirubnica solarne spirale.

* Isto važi i za Split modele (osim za priključke između unutrašnjih i spoljnih jedinica).

Akumulacioni međurezervoar CKZ HH (Puffer)



- / Inercijski rezervoar instaliran ispod spoljne jedinice.
- / Pogodno za primenu kod grejanja i hlađenja.
- / Dodatna izolovana ekspanziona posuda od 10 l koja se može ugraditi iznutra.
- / Opciono 2kW grejač za integraciju sa grejanjem.

IDEALNO ZA SPAJANJE SA NIMBUS POCKET M NET

TEHNIČKE KARAKTERISTIKE

		CKZ 30 HH	CKZ 50 HH
Kapacitet	l	30	50
Maksimalni radni pritisak	bar	3	3
Masa praznog uređaja	kg	50	60
Prečnik priključaka dovoda/povratka	"	1	1
Prečnik priključka opcionalnog grejnog elementa	"	1½	1½

OPŠTE DIMENZIJE

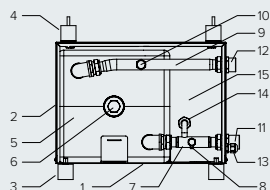
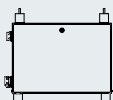
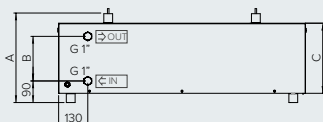
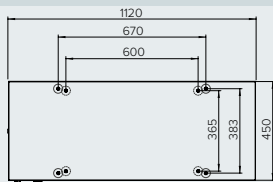
		CKZ 30 HH	CKZ 50 HH
a	mm	310	405
b	mm	105	200
c	mm	224	294

MODEL

	CKZ 30 HH	CKZ 50 HH
 Energetski razred	C	C
KOD	3060531	3060532

PRIPADAJUĆA DODATNA OPREMA

	KOD
Integrativni grejni element 2 kW za CKZ HH	3078154
Izolovana ekspanziona posuda 10l za CKZ HH	3078155



LEGENDA

1. Okvir
2. Kućište
3. Donji nosači protiv vibracija
4. Gornji antivibracijski nosači
5. Izolovani rezervoar 30l - 50l
6. Priključak na električni grejač
7. Cev za dovod vode
8. Drenažni ventil
9. Cev tople vode
10. Priključak sigurnosnog ventila
11. Priključak za dovod vode (G 1")
12. Priključak za izlaz vode (G 1")
13. Uvodnica
14. Priključak ekspanziona posude
15. Bočne ploče.

Bafer CKZ 80 H

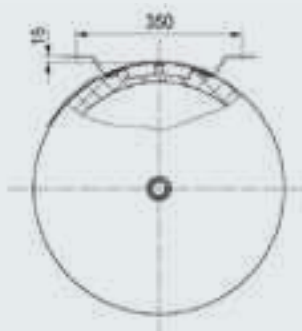
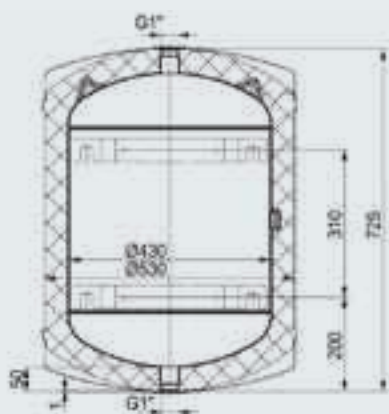


- / Crni čelični bafer za sisteme sa toplotnim pumpama.
- / Pogodno za primenu kod grejanja i hlađenja.

TEHNIČKE KARAKTERISTIKE

CKZ 80 H

Kapacitet	l	79
Maksimalni radni pritisak	bar	3
Toplotne disperzije	W	38
Maksimalna temperatura	°C	95
Masa praznog uređaja	kg	35



MODEL

CKZ 80 H



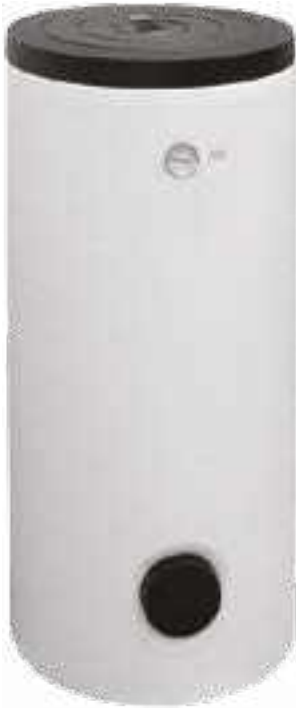
Energetski razred

B

KOD

3060427

Akumulacioni bojler CD2 400 H

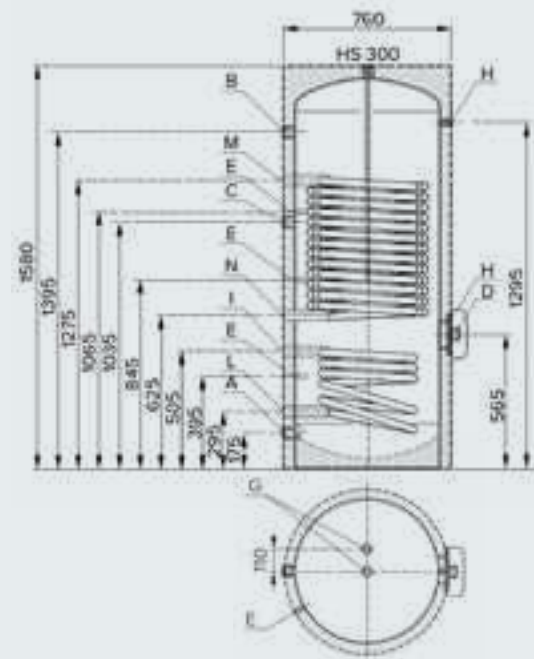


- / Čelični kazan emajliran titanijumom.
- / Dvostruka magnezijumska anoda.
- / Recirkulacija.
- / Inspeksijska prirubnica.
- / Velika gornja spirala.
- / Dodatna donja spirala.
- / Izolacija od poliuretanske pene.

TEHNIČKE KARAKTERISTIKE

CD2 400 H

Kapacitet	l	410
Površina toplotne razmene gornje spirale	m ²	4,6
Površina toplotne razmene donje spirale	m ²	0,9
Maksimalni radni pritisak	bar	10
Toplotne disperzije	W	96
Maksimalna temperatura	°C	95
Masa praznog uređaja	kg	200



LEGENDA

- A. Dovod hladne vode G 1" 1/4 F
- B. Otvor za toplu vodu G 1" 1/4 F
- C. Recirkulacija G 1" F
- D. Cev za električni grejač G 1" 1/2 F
- E. Senzor G 1/2"
- F. Prirubnica
- G. Magnezijumova anoda
- H. Termometar
- I. Ulaz na solarnu spiralu G 1" 1/4 F
- L. Izlaz iz solarne zavojnice G 1" 1/4 F
- M. Ulaz primarne tečnosti G 1" 1/4 F
- N. Odvod primarne tečnosti G 1" 1/4 F

MODEL

CD2 400 H



Energetski razred

C

KOD

3060426

Akumulacioni bojler + Bafer CD1 300/100 H

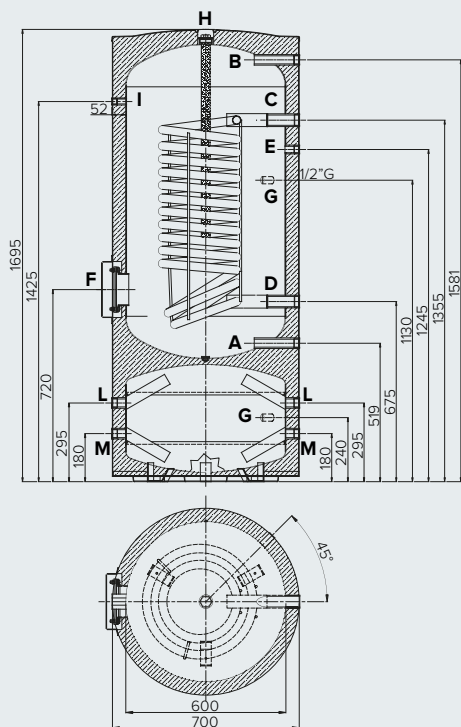


- / Kazan od emaljiranog čelika.
- / Skladištenje tople i hladne tehničke vode.
- / Magnezijumska anoda.
- / Inspeksijska prirubnica.
- / Velika gornja spirala.
- / Izolacija od poliuretanske pene.

TEHNIČKE KARAKTERISTIKE

CYL CD1 300/100 H

Kapacitet sanitarne vode	l	300
Kapacitet vode za grejanje	l	100
Maksimalna radna temperatura tople vode/grejanja.	°C	95
Maksimalni radni pritisak tople vode/grejanja.	bar	10/3
Površina izmjenjivača toplote	m ²	3,2
Kapacitet izmjenjivača	l	18,5
Radni pritisak izmjenjivača	bar	10
Maksimalna radna temperatura izmjenjivača	°C	110
Toplotne disperzije	kWh/24h	1,818
Masa	kg	220



MODEL

CYL CD1 300/100 H



Energetski razred

C

KOD

3060703

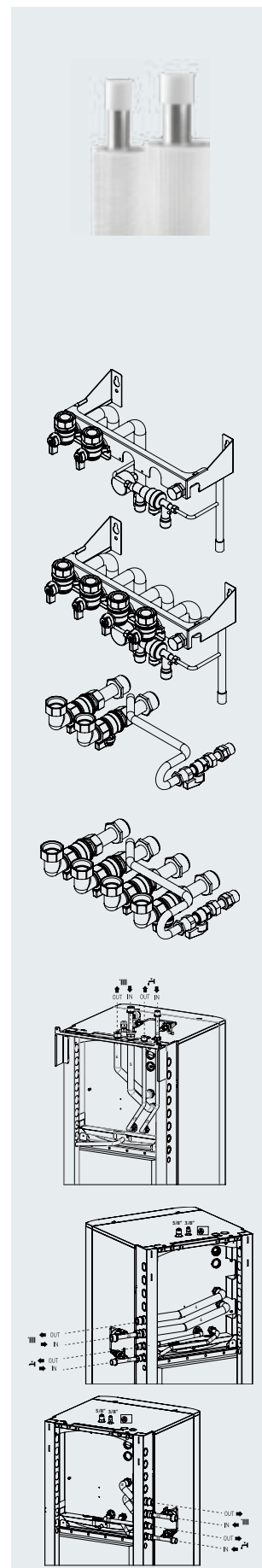
LEGENDA

- | | |
|---------------------------------------|-----------------------------|
| A. Dovod hladne vode 1" G | G. Kućište za senzor 1/2" G |
| B. Otvor za sanitarnu toplu vodu 1" G | H. Magnezijumska anoda |
| C. Protok grejanja 1 1/4" G | I. Termometar 1/2" G |
| D. Povratak grejanja 1 1/4" G | J. Protok grejanja 1" G |
| E. Recirkulacija 3/4" G | K. Povratak grejanja 1" G |
| F. Inspeksijska prirubnica | |

Dodatna oprema za seriju Nimbus NET

DODATNI PRIBOR NIMBUS S NET - SPLIT

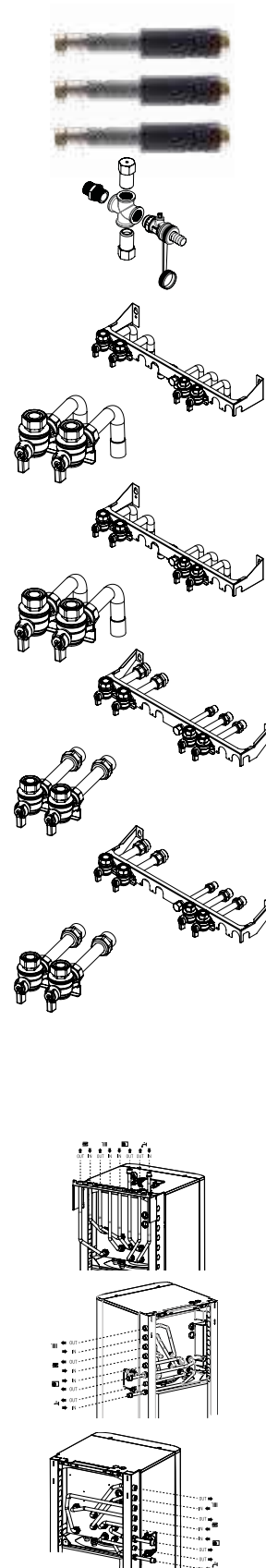
Pribor za spoljnu jedinicu Split	KOD
Izolovane cevi za spajanje unutrašnje i spoljne jedinice. Prečnik 3/8 - 5/8 (9,52-15,88 mm). Visokokvalitetni bakar za sisteme sa rashladnim sredstvom. Toplotna izolacija od polietilena (8-10 mm debljine), obložen UV zaštitnim filmom. 5 metara	3078098
Izolovane cevi za spajanje unutrašnje i spoljne jedinice. Prečnik 3/8 - 5/8 (9,52-15,88 mm). Visokokvalitetni bakar za sisteme sa rashladnim sredstvom. Toplotna izolacija od polietilena (8-10 mm debljine), obložen UV zaštitnim filmom. 10 metara	3078099
Izolovane cevi za spajanje unutrašnje i spoljne jedinice. Prečnik 3/8 - 5/8 (9,52-15,88 mm). Visokokvalitetni bakar za sisteme sa rashladnim sredstvom. Toplotna izolacija od polietilena (8-10 mm debljine), obložen UV zaštitnim filmom. 20 metara	3078100
Hidraulični pribor za zidni modul WH Split	KOD
HP SPOJNI SET (cevi van zida) * ako sistem nema rezervoar	3318968
HP SPOJNI SET (cevi van zida) *ako sistem ima bojler *potrebno je uzeti i kod 3318968	3318969
HP SPOJNI SET (cevi u zidu) * ako sistem nema rezervoar	3318970
HP SPOJNI SET (cevi u zidu) *ako sistem ima bojler *potrebno je uzeti i kod 3318970	3318971
HP SPOJNI SET (NIMBUS + REZERVOAR ZA VODU OD DRUGOG PROIZVOĐAČA *set sa trokrakim ventilom (3318975) *senzor rezervoara vode (60000454)	3318975
Hidraulični pribor za COMPACT modul	KOD
SPOJNI SET UNUTRAŠNJE JEDINICE SA GORNJE STRANE	3318972
SPOJNI SET UNUTRAŠNJE JEDINICE SA DESNE STRANE	3318973
SPOJNI SET UNUTRAŠNJE JEDINICE SA LEVE STRANE	3318974



Oprema za seriju Nimbus NET

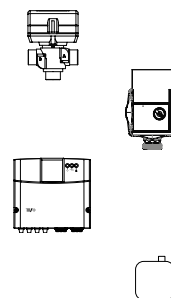
DODATNI PRIBOR ZA NIMBUS M NET - MONOBLOK

Pribor za spoljnu jedinicu	KOD
Izolovane fleksibilne cevi za spajanje unutrašnje i spoljne jedinice. 1 metar	3078151
Izolovane fleksibilne cevi za spajanje unutrašnje i spoljne jedinice. 3 metra	3078152
Izolovane fleksibilne cevi za spajanje unutrašnje i spoljne jedinice. 10 metara	3078153
KIT EXOGEL * spojni set za zaštitu od smrzavanja PREPORUKA!	3318771
Hidraulični pribor za zidni modul WH Monoblok	KOD
HP SPOJNI SET (cevi van zida) * ako sistem nema rezervoar	3318909
HP SPOJNI SET (cevi van zida) * ako sistem ima bojler * potrebno je uzeti i kod 3318909	3318633
HP SPOJNI SET (cevi van zida) * ako sistem nema rezervoar * sa nosačima cevi	3318989
HP SPOJNI SET (cevi van zida) * ako sistem ima bojler * potrebno je uzeti i kod 3318989	3318990
HP SPOJNI SET (cevi u zidu) * ako sistem nema rezervoar	3318873
HP SPOJNI SET (cevi van zida) * ako sistem ima bojler * potrebno je uzeti i kod 3318873	3318874
HP SPOJNI SET (cevi u zidu) * ako sistem nema rezervoar * sa nosačima cevi	3318896
HP SPOJNI SET (cevi u zidu) * ako sistem ima bojler * potrebno je uzeti i kod 3318896	3318897
KIT ZA PTV MONO GRIJANJE/HLAĐENJE * cevi, trokraki ventil i ožičenje rezervoara tople vode	3318903
KIT ZA PTV MONO 90-110 GREJANJE/HLAĐENJE * cevi, trokraki ventil i ožičenje rezervoara tople vode	3318904
Hidraulični pribor za podni modul WH Monoblok	KOD
SPOJNI SET UNUTRAŠNJE JEDINICE SA GORNJE STRANE	3319176
SPOJNI SET UNUTRAŠNJE JEDINICE SA DESNE STRANE	3319177
SPOJNI SET UNUTRAŠNJE JEDINICE SA LEVE STRANE	3319178
KIT ZA 2 ZONE COMPACT MONO IZVEDBA * omogućava upravljanje dvema temperaturnim zonama	3024413



UNIVERZALNI PRIBOR (ZA SVE MODELE)

Univerzalni pribor za spoljnu jedinicu	KOD
ZIDNI NOSAČ ZA SPOLJNU JEDINICU	3078101
ANTIVIBRACIJSKI VIJAK ZA ZID (4 KOM.)	3078102
ANTIVIBRACIJSKA PODLOGA (2 KOM.)	3078097
ELEKTRIČNI GREJAČ ZA KONDENZAT SPOLJNE JEDINICE Instalira se na dno spoljne jedinice kako bi se sprečilo stvaranje leda. Kompatibilan je sa jednofaznim i trofaznim jedinicama. Snaga 100 W	3319087
KONDENZACIONI KOLEKTOR ZA SPOLJNU JEDINICU Instaliran ispod spoljne jedinice skuplja nastali kondenzat i preusmerava ga u odvod. PREPORUKA!	3024383
Pribor za višezonske toplo/hladne sisteme	KOD
MGM 2 ZONE GREJANJE/HLAĐENJE	3319114
KIT 2 ZONE GREJANJE/HLAĐENJE sastoji se od - mešalica kod. 3319077 - 2 zonske pumpe kod. 3319078 - zone manager kod. 3319079 - 2 kontaktne sonde kod. 3024175	3319096
MEŠNI VENTIL SA IZOLACIJOM	3319077
ZONSKA PUMPA SA IZOLACIJOM	3319078
ZONSKI MANAGER ZA GREJANJE/HLAĐENJE	3319079
SENZOR TEMPERATURE	3024175
Ostali pribor za toplotne pumpe	KOD
EKSPANZIONA POSUDA 18 L (NE IZOLOVANA)	3024318
3/4 HIDRAULIČNA BEZBEDNOSNA GRUPA PREPORUKA!	877085
SIFON 1"	877086
KOMPLET VENTILA I FILTRA PREPORUKA!	3083059
PODESIVI DIFERENCIJALNI BY-PASS KOMPLET PREPORUKA!	3319002
SENZOR TEMPERATURE REZERVOARA	3318962
TROSMERNI VENTIL ZA PTV ILI HLAĐENJE	3078156
SENZOR ZA ZAŠTITU OD VLAGE	3318925





1

/ GENERATOR

Kotlovi, toplotne pumpe, hibridni sistemi. Ceo Ariston svet opremljen sa **BusBridgenet**® protokolom dizajniran je za upravljanje više zona.



3

/ CUBE

CUBE termostat, koji se napaja direktno preko BUS priključka, omogućava vam kontrolu temperature i prebacivanje načina rada leto/zima.



5

/ SPOLJNI SENZOR

Spoljni senzor sa žicama, isporučuje se standardno sa svim toplotnim pumpama i hibridnim sistemima. Doprinosi termoregulaciji za povećanje efikasnosti sistema.



2

/ MULTIZONE MODUL

Može da se ugradi ili postavi na zid, dostupan je u različitim verzijama, uključujući 2 tople/hladne zone.



4

/ SENSYS NET

Upravljač sistema koji takođe uključuje Ariston NET povezivanje. Maksimalna fleksibilnost instalacije: pristupnik može da se instalira iza Sensys-a ili pored generatora.





INTEGRISANI OBNOVLJIVI IZVORI ENERGIJE



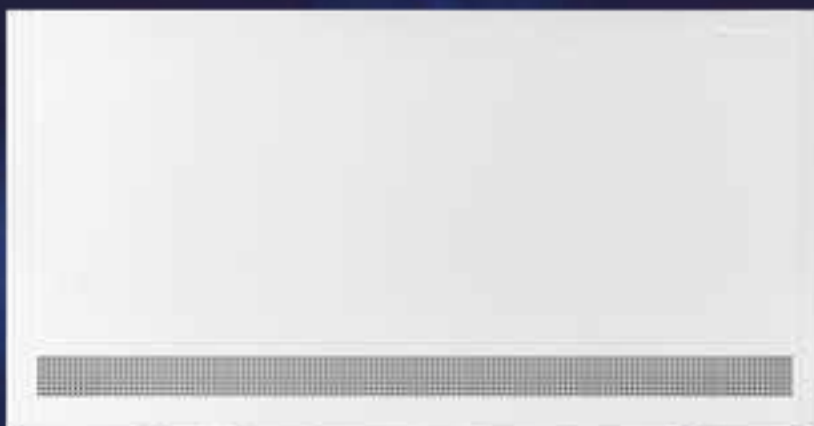
VENTILOKONVEKTORI

- / DC inverterska tehnologija za zagaranтовan komfor
- / Kompaktni proizvodi koji se prilagođavaju bilo kojem okruženju
- / Savršen dodatak sistemima toplotnih pumpi i Ariston hibridnim sistemima

SERIJA NIMBUS AQUASLIM VENTILOKONVEKTORI NOVE GENERACIJE



NIMBUS AQUASLIM WH



NIMBUS AQUASLIM FS

MAKSIMALNA UDOBNOST

Zahvaljujući tangencijalnom ventilatoru sa kontinuiranom modulacijom, protok vazduha odvija se u najvećoj mogućoj tišini. Dostupna je i funkcija SILENT koja dodatno smanjuje buku, istovremeno garantujući maksimalnu efikasnost i udobnost čak i noću.

EFIKASNOST

Inovativna tehnologija i niski padovi pritiska za visoku efikasnost, zagarantovano Eurovent sertifikatom.

KOMPAKTAN DIZAJN

Među najtanjima u kategoriji, svojim inovativnim dizajnom i visokokvalitetnim materijalima savršeno se uklapaju uz bilo koju vrstu nameštaja.

KOMPATIBILNI SA HIBRIDNIM SISTEMIMA I ARISTON TOPLOTNIM PUMPAMA



HIBRIDNI SISTEMI



SISTEMI TOPLOTNIH PUMPI

Svi ventilokonvektori Nimbus AQUASLIM savršeno su kompatibilni sa
Ariston toplotnim i hibridnim sistemima grejanja i hlađenja.

NIMBUS AQUASLIM WH

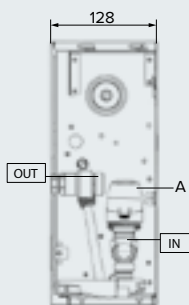
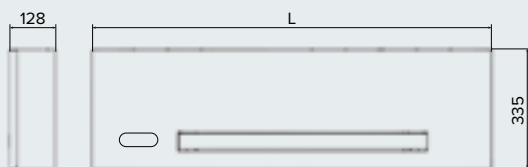


Inverterski ventilokonvektor za podnu ili plafonsku instalaciju, prikladan za grejanje i hlađenje

- / Elegantan dizajn.
- / Integrirani displej osetljiv na dodir i standardni infracrveni daljinski upravljač.
- / SILENT funkcija, za smanjivanje buke.
- / Integriran trokraki ventil.
- / DC inverter tehnologija.
- / Tangencijalni ventilator sa podešavajućim lopaticama.
- / Konstrukcija od pocinkovanog lima visoke izdržljivosti.



TEHNIČKE KARAKTERISTIKE



Model	15	20	25
L mm	927	1127	1327

		15			20			25		
		Niska	Srednja	Visoka	Niska	Srednja	Visoka	Niska	Srednja	Visoka
KARAKTERISTIKE HLAĐENJA (a)*										
Osetni učinak	kW	0,40	0,78	1,01	0,56	1,04	1,44	0,70	1,30	1,99
Ukupni učinak	kW	0,53	0,98	1,21	0,65	1,20	1,62	0,74	1,35	2,12
Priključna snaga	W	4	7	19	4	8	20	4	9	29
Pad pritiska vode	kPa	2,8	8,4	11,2	3,2	4,6	5,1	2,8	4,4	5,3
Protok vode	m ³ /h	0,09	0,17	0,22	0,11	0,20	0,28	0,13	0,23	0,35
FCEER		B			B			B		
KARAKTERISTIKE HLAĐENJA PRI 45 °C (b)*										
Ukupni učinak	kW	0,61	1,12	1,51	0,85	1,51	2,03	1,08	1,95	2,62
Priključna snaga	W	4	7	19	4	8	20	4	9	29
Pad pritiska vode	kPa	4,9	10,5	16,1	3,3	5,3	7,3	3,3	6,2	8,1
Protok vode	m ³ /h	0,10	0,19	0,27	0,15	0,26	0,36	0,19	0,34	0,46
FCCOP		C			B			B		
Nivo buke	dB(A)	35	45	53	36	46	54	36	47	55
KARAKTERISTIKE GREJANJA PRI 70 °C (c)										
Ukupni nominalni učin	kW	2,78			4,12			5,72		
Protok vode	m ³ /h	0,24			0,35			0,49		
Pad pritiska vode nominalni	kPa	13			4,7			4,5		

(a) Temperatura vode u terminalu 7/12 °C, temperatura vazduha u prostoru 27 °C b.s. i 19 °C b.u.

(b) Temperatura vode u terminalu 45/40 °C, temperatura vazduha u prostoru 20 °C.

(c) Temperatura vode u terminalu 70/60 °C, temperatura vazduha u prostoru 20 °C.

*Eurovent certificirani podaci.

NIMBUS AQUASLIM WH	15	20	25
KOD	3301542	3301543	3301544

A Termoelektrični motor
 IN Priključak za cev dovoda vode
 OUT Priključak za cev odvoda vode



TANAK



ENERGETSKA
EFIKASNOST



GREJANJE
HLADENJE



JEDNOSTAVNO
ODRŽAVANJE



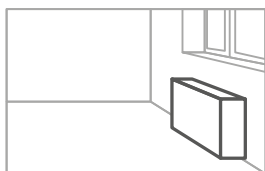
NIMBUS AQUASLIM FS

novo

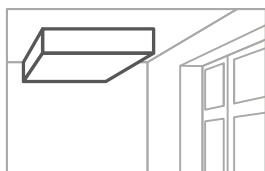


Inverterski ventilokonvektor za podnu ili plafonsku instalaciju*, prikladan za grejanje i hlađenje

- / Elegantan dizajn.
- / Ekran osetljiv na dodir (opcionalno) koji se može integrirati na uređaj.
- / Zidna kontrola (opcionalno) s mogućnošću upravljanja do 30 jedinica.
- / SILENT funkcija, za smanjivanje buke.
- / DC inverter tehnologija.
- / Tangencijalni ventilator sa podešavajućim lopaticama.
- / Konstrukcija od pocinkovan lima visoke izdržljivosti.



Podna instalacija*

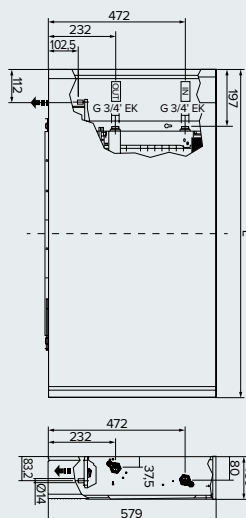


Plafonska instalacija

*Potreban je dodatni pribor.



TEHNIČKE KARAKTERISTIKE 10 20 30 40



		10			20			30			40		
		Niska	Srednja	Visoka	Niska	Srednja	Visoka	Niska	Srednja	Visoka	Niska	Srednja	Visoka
KARAKTERISTIKE HLAĐENJA (a)*													
Osetni učinak	kW	0,41	0,55	0,73	0,59	1,07	1,72	0,83	1,51	2,11	1,02	1,84	2,71
Ukupni učinak	kW	0,55	0,73	0,91	0,75	1,36	2,12	1,15	2,08	2,81	1,32	2,39	3,30
Priključna snaga	W	5	7	11	4	8	19	6	11	20	5	11	29
Pad pritiska vode	kPa	5,7	10,2	12,1	1,9	4,3	8,2	2,7	9,9	17,1	2,5	8,8	18,0
Protok vode	m ³ /h	0,09	0,13	0,17	0,13	0,23	0,35	0,20	0,36	0,49	0,23	0,41	0,61
FCEER	C				B			A			A		
KARAKTERISTIKE HLAĐENJA PRI 45 °C (b)*													
Ukupni učinak	kW	0,57	0,78	1,02	0,82	1,53	2,21	1,20	2,16	3,02	1,47	2,59	3,81
Priključna snaga	W	5	7	11	4	8	19	6	11	20	5	11	29
Pad pritiska vode	kPa	2,6	6,8	9,1	1,5	4,3	9,2	2,7	9,3	19,1	3,0	8,9	21,2
Protok vode	m ³ /h	0,10	0,14	0,19	0,14	0,27	0,41	0,21	0,38	0,52	0,26	0,45	0,69
FCCOP	C				B			B			B		
Nivo buke	dB(A)	33	44	51	35	45	53	36	46	54	36	47	55
KARAKTERISTIKE GREJANJA PRI 70 °C (c)													
Ukupni nominalni učin	kW		1,89			3,99			5,47			6,98	
Protok vode	m ³ /h		0,16			3,43			4,71			6,0	
Pad pritiska vode nominalni	kPa		6,7			7,6			16,1			14	

(a) Temperatura vode u terminalu 7/12 °C, temperatura vazduha u prostoru 27 °C b.s. i 19 °C b.u.

(b) Temperatura vode u terminalu 45/40 °C, temperatura vazduha u prostoru 20 °C.

(c) Temperatura vode u terminalu 70/60 °C, temperatura vazduha u prostoru 20 °C.

* Eurovent certificirani podaci.

Model	10	20	30	40
L mm	723	923	1123	1323

NIMBUS AQUASLIM FS	10	20	30	40
KOD	3301545	3301546	3301547	3301548

IN Dovod vode
OUT Izlaz vode



TANAK

ENERGETSKA
EFIKASNOSTGREJANJE
HLAĐENJEJEDNOSTAVNO
ODRŽAVANJE

DODATNA OPREMA

KOD

PRIBOR ZA UGRADNJU

Trokraki ventil FS	3301559
Ukrasno postolje FS	3301560
Plafonska kondenzaciona fioka 10 FS	3301561
Plafonska kondenzaciona fioka 20 FS	3301562
Plafonska kondenzacijska ladica 30 FS	3301563
Plafonska kondenzacijska ladica 40 FS	3301564
Spojnica 3/4" EK za ventil FS	3301565

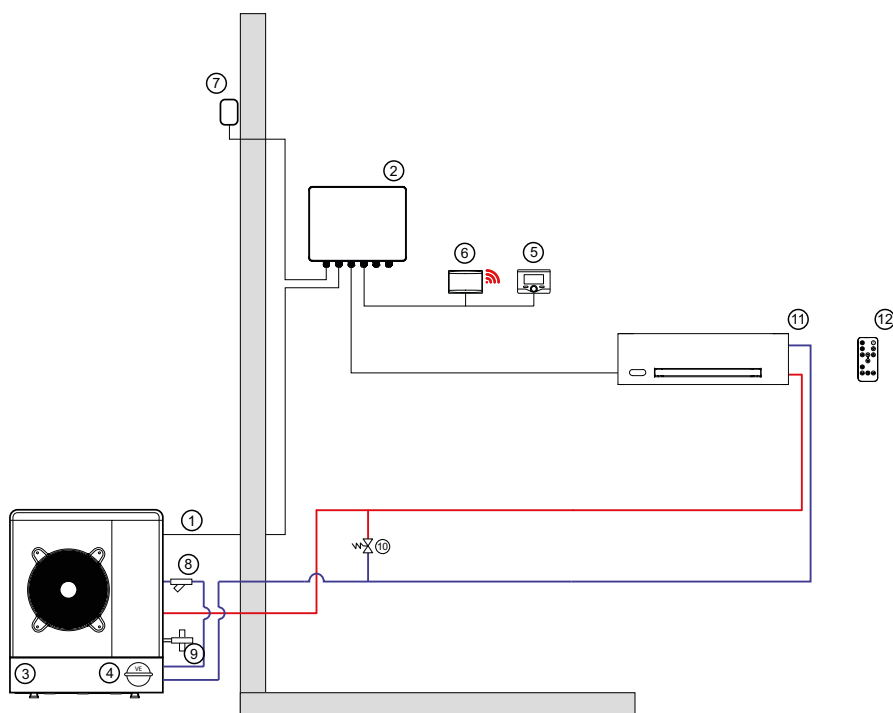
OPREMA ZA UPRAVLJANJE**

Upravljanje dodirnom na uređaju FS	3301556
Zidna upravljačka ploča FS	3301557
Upravljanje dodirnom na zidu FS	3301558

** Nimbus Aquaslim FS isporučuje se bez ikakvih vrsta kontrole. Morate kupiti jednu od kontrola dostupnih kao dodatna oprema da biste upravljali proizvodom.

Instalacijska šema

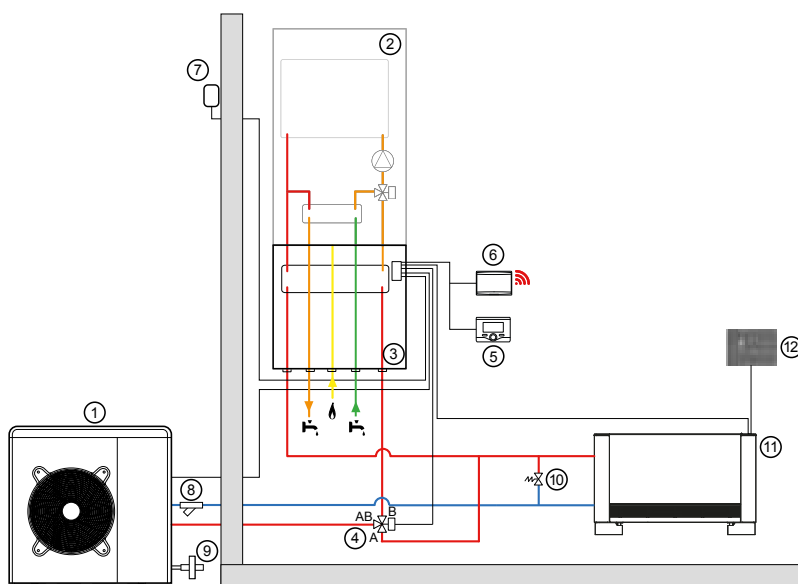
NIMBUS AQUASLIM WH + TOPLOTNA PUMPA NIMBUS POCKET M NET



LEGENDA:

1. Spoljna jedinica
2. Light box
3. Medurezervoar (bufer) CKZ
4. Ekspanziona posuda CKZ
5. Daljinsko upravljanje Sensys
6. Uređaj za povezivanje Light Gateway
7. Spoljni senzor
8. Filter
9. Komplet Exogel (Antifriz)
10. Podesivi diferencijalni by-pass
11. Zidni ventilokonvektor
12. Zidni daljinski upravljač.

NIMBUS AQUASLIM FS DALJINSKI UPRAVLJIV + HIBRIDNI SISTEM GENUS ONE HYBRID NET

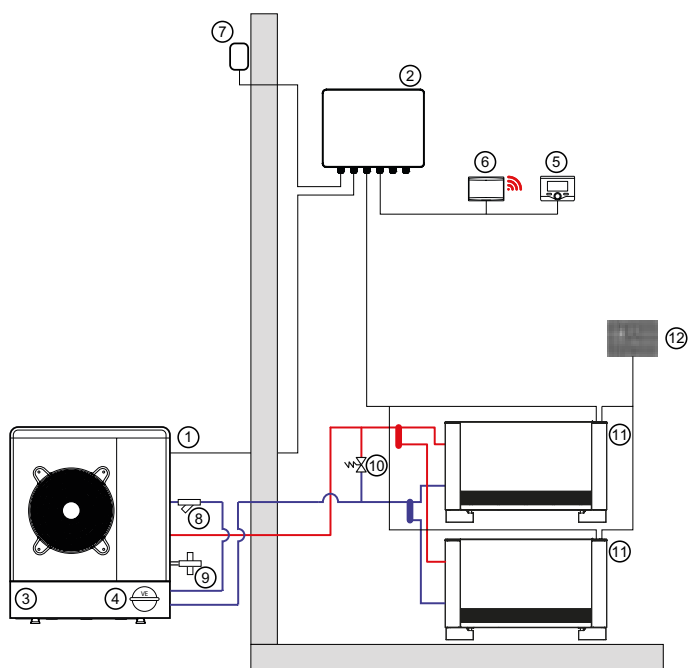


LEGENDA:

1. Spoljna jedinica
2. Gasni kotao
3. Hibridni modul
4. Trokraki ventil za grejanje/hlađenje
5. Daljinsko upravljanje Sensys
6. Uređaj za povezivanje Light Gateway
7. Spoljni senzor
8. Filter
9. Komplet Exogel (Antifriz)
10. Podesivi diferencijalni by-pass
11. Podni ventilokonvektor
12. Daljinska upravljačka jedinica za ventilokonvektor.

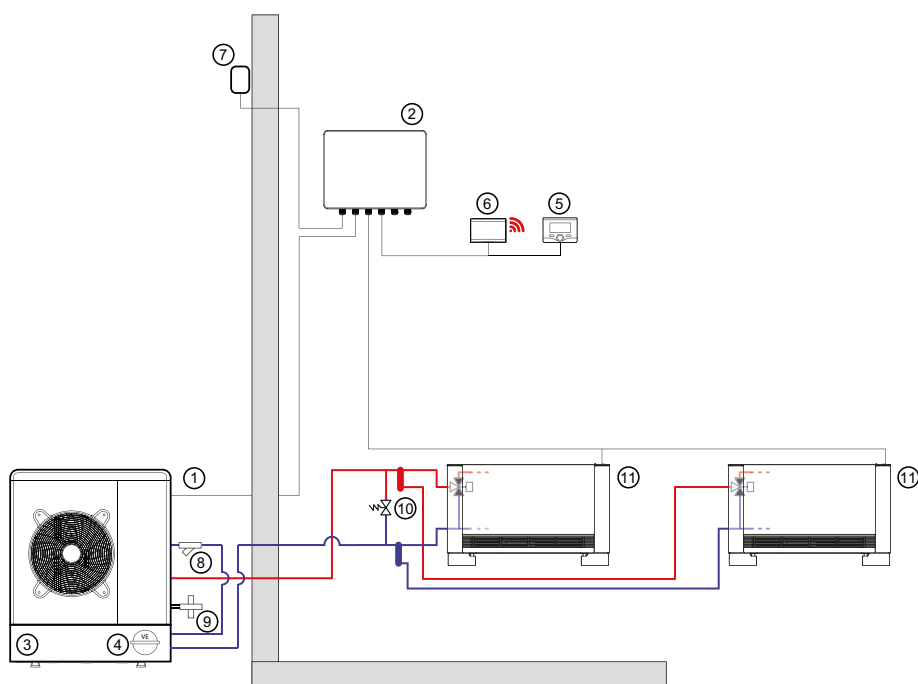
Instalacijska šema više uređaja

DVOSTRUKI NIMBUS AQUASLIM FS DALJINSKI UPRAVLJIV + TOPLOTNA PUMPA NIMBUS POCKET M NET



LEGENDA:

1. Spoljna jedinica
2. Light box
3. Međuspremnik (puffer) CKZ
4. Ekspanziona posuda CKZ
5. Daljinsko upravljanje Sensys
6. Uređaj za povezivanje Light Gateway
7. Spoljni senzor
8. Filter
9. Komplet Exogel (Antifriz)
10. Podesivi diferencijalni by-pass
11. Zidni ventilokonvektor
12. Zidni daljinski upravljač.



LEGENDA:

1. Vanjska jedinica
2. Light box
3. Međurezervoar (puffer) CKZ
4. Ekspanzijska posuda CKZ
5. Daljinsko upravljanje Sensys
6. Uređaj za povezivanje Light Gateway
7. Spoljni senzor
8. Filter
9. Komplet Exogel (Antifriz)
10. Podesivi diferencijalni by-pass
11. Podni ventilokonvektor sa upravljanjem na uređaju.





**INTEGRISANI
OBNOVLJIVI
IZVORI ENERGIJE**

TOPLOTNE PUMPE ZA PRIPREMU TOPLE VODU SANITARNA TOPLA VODA

- / Vrhunska tehnologija za istinsko blagostanje: puno udobnosti i čistije energije
- / Jedan cilj: maksimalna ušteda za vas, maksimalno poštovanje budućnosti
- / Inovacija je danas sposobnost kombinovanja različitih tehnologija i održive filozofije

TOPLOTNE PUMPE ZA GREJANJE SANITARNE VODE MONOBLOK



A+



A+

	NUOS EVO A+ WH			NUOS PLUS			
	80	110	150	200	250	250 SYS	250 TWIN SYS
ENERGETSKI RAZRED	A+	A+	A+	A+	A+	A+	A+
VELIČINA REZERVOARA	M	M	L	L	XL	XL	XL
TIP	monoblok			monoblok			
MESTO MONTAŽE UNUTRAŠNJE JEDINICE	zid			pod			
TEMPERATURNI RASPON FUNKCIONALNOSTI (°C)	-5/42			-7/42			
MAKSIMALNA TEMPERATURA VODE (BEZ/SA GREJAČEM) (°C)	62/75			62/75			
COP*	2,83	2,75	3,12*	3,28	3,64	3,54	3,54
SEZONSKA IZVEDBA (UMERENA KLIMA) (%)	107	104	117*	126	137	129	132
VREME ZAGREJAVANJA TOPLOTNE PUMPE (h,min)*	5,35	8,04	10,0*	4,3	5,23	5,29	5,43
UGRAĐENI GREJAČI (kW)	1,2			1,0 + 1,5			
UGRAĐENA SPIRALA	-			-	-	1	2
NIVO BUKE (dB)	50			55			
FUNKCIJE	Green, Boost, Boost 2, Auto, Dnevno programiranje povlačenja, Putovanje, Antilegionella			Green, Boost, Boost 2, Auto, Dnevno programiranje povlačenja, Putovanje, Antilegionella			
FUNKCIJA "SILENCE" (TIHO)	da			da			
FUNKCIJA FOTONAPONSKE ČELIJE	-			da			
FUNKCIJA EDF	-			da			
KOD	3629056	3629057	3629074	3079052	3079053	3079054	3079055
STRANA U KATALOGU	136-137			138-139			

* (T vazduh 14°C, T voda da 10 °C na zadanoj tački) za više informacija posetite stranice proizvoda.



NUOS PRIMO		NUOS PRIMO HC		
80	100	200	240	240 SYS
A	A	A	A	A
M	M	L	XL	XL
monoblok		monoblok		
zid		pod		
10/40		-5/42		
55/75		55/75		
2,32 (T vazduh 20°C)	2,17 (T vazduh 20°C)	2,85 (T vazduh 20°C)	3,15 (T vazduh 20°C)	3,06 (T vazduh 20°C)
96 (unutrašnji vazduh)	91 (unutrašnji vazduh)	112	118	114
5,2	6,36	6,19	7,59	7,57
1,2		2,0		
-		-	-	1
54		53		
Green, Boost, Auto, Dnevno programiranje povlačenja, Antilegionella		Green, Boost, Auto, Dnevno programiranje povlačenja, Antilegionella		
-		-		
-		-		
-		da		
3623238	3623239	3069653	3069654	3069655
140-141		142-143		

NUOS EVO A+



- / Opseg rada toplotne pumpe u temperaturnom području od -5 do 42°C.
- / Ekološki gas R134A omogućuje vam zagrevanje vode do temperature 62° C u načinu rada toplotne pumpe.
- / Kondenzator je obmotan oko rezervoara (nije uronjen u vodu).
- / Nizak nivo buke (tihi način rada).
- / Čelični kazan zaštićen titanijumom.
- / Dodatni grejni element.
- / Aktivna anoda (protech) + magnezijumska anoda.
- / LCD displej.
- / Funkcije green, auto, boost, boost 2, dnevno vremensko programiranje, putovanje i antilegionella.
- / Proizvod je namenjen za unutrašnju montažu.

ENERGETSKI RAZRED




TEHNIČKI PODACI

	80	110	150	
COP**	2,83	2,75	3,15	
COP***	2,60	2,50	2,90	
Vreme zagrevanja***	h:min	5:35	8:04	10:0
Temperatura vazduha min/max	°C	-5/42	-5/42	-5/42
Maks. temperatura vode samo u radu s toplotnom pumpom sa grejačem	°C	62/75	62/75	62/75
Nivo buke****	dB(A)	50	50	50
Prosečna apsorbovana el. snaga u toplotnoj pumpi	W	250	250	250
Maksimalna apsorbovana el. snaga u toplotnoj pumpi	W	350	350	350
Nazivni kapacitet rezervoara	l	80	110	150
Maksimalni radni pritisak	bar	8	8	8
Napon/ Maksimalna apsorbovana snaga	V/W	220-240/1550	220-240/1550	220-240/1550
Snaga grejnog elementa	W	1200	1200	1200
Standardni protok vazduha	m³/h	100-200	100-200	100-200
Minimalni volumen prostorije za ugradnju****	m³	20	20	20
Masa praznog uređaja	kg	50	55	61
Električna zaštita		IP24	IP24	IP24
Debljina izolacije	mm	41	41	41
Prečnik priključaka za vodu	"	1/2 M	1/2 M	1/2 M
Minimalna temperatura prostorije sa rezervoarom	°C	1	1	1
Toplinska disperzija (Pes)***	W	12	16	20
Raspoloživ statički pritisak	Pa	65	65	65
Godišnja potrošnja energije (umerena klima)***	kWh/god.	479	495	858
Sezonska efikasnost***	%	107,1	103,8	119,3
V40 (maksimalna količina sanitarne tople vode pri 40 °C)***	l	85	128	182

PODACI ZA RASHLADNI GAS

	R-134a	R-134a	R-134a	
Tip rashladnog sredstva				
Količina rashladnog sredstva	g	500	550	600
Potencijal globalnog zagrevanja (GWP)		1430	1430	1430
CO2 ekvivalenti	t	0,72	0,79	0,86

NUOS EVO A+

	80 WH	110 WH	150 WH
 Energetski razred	A+	A+	A+
Oznaka kapaciteta	XL	XL	XL
KOD	3629056	3629057	3629074

Svojstva navedena u ovom katalogu opisuju kategoriju proizvoda. Stvarna svojstva proizvoda navedena su u odgovarajućoj tehničkoj dokumentaciji koja se dobija uz proizvod.



** Vrednosti dobijene pri temperaturi spoljnog vazduha 7 °C i relativnoj vlažnosti 87%, temperaturi ulazne vode 10 °C i podešenoj temperaturi 55 °C za modele A i 53 °C za modele A + (EN 16147). Kruti vazdušni kanal Ø150.

*** Vrednosti dobijene pri temperaturi spoljnog vazduha 14 °C i relativnoj vlažnosti 87%, temperaturi ulazne vode 10 °C i podešenoj temperaturi 55 °C za modele A i 53 °C za modele A + (EN 16147). Kruti vazdušni kanal Ø150.

**** Odnosi se na proizvod bez sprovedenog vazdušnog kanal.

***** Vrednosti dobijene iz proseka rezultata tri ispitivanja izvedenih pri temperaturi spoljnog vazduha 7 °C i relativnoj vlažnosti 87%, temperaturi ulazne vode 10 °C i podešenoj temperaturi prema 2014 / C 207 / 03 - prelazne metode merenja i proračuna i EN 12102. Kruti vazdušni kanal Ø150.



VISOKO
EFIKASAN



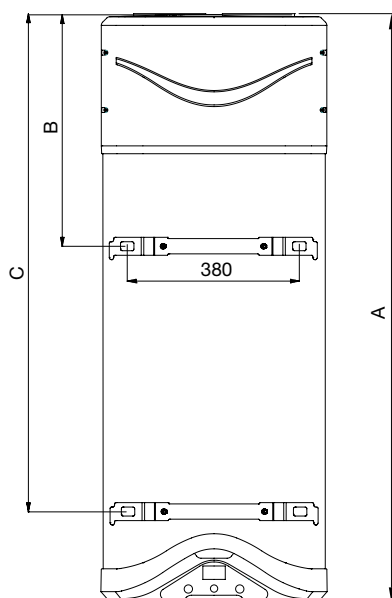
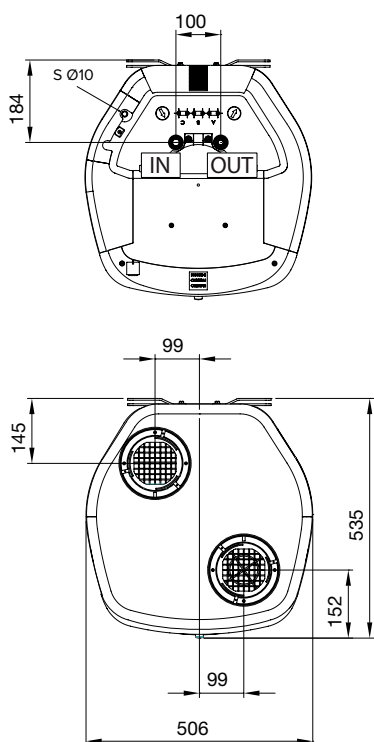
ANTI-
LEGIONELA



ANTI-
KOROZIJA



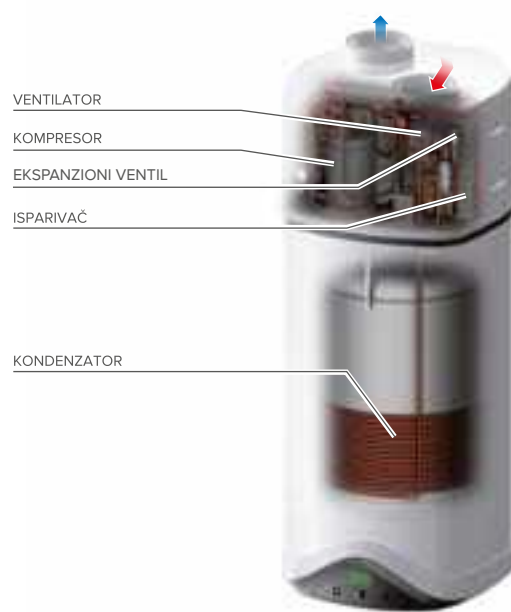
PROTIV
SMRZAVANJA



S Odvod kondenzata Ø10mm
IN Ulaz hladne vode G 1/2"
OUT Izlaz tople vode G 1/2"

Dimenzije

	80	110
A mm	1171	1398
B mm	515	515
C mm	890	1117



NUOS PLUS



- / Opseg rada toplotne pumpe u temperaturnom području od -5 do 42°C.
- / Ekološki gas R134A omogućava vam zagrevanje vode do temperature 62° C u načinu rada toplotne pumpe.
- / Kondenzator je obmotan oko rezervoara (nije uronjen u vodu).
- / Čelični rezervoar zaštićen titanijumom.
- / Aktivna anoda (protech) + magnezijumska anoda.
- / LCD displej.
- / Funkcije green, auto, boost, boost 2, dnevno vremensko programiranje, putovanje i antilegionella.
- / Otvori za umetanje jedne ili dve spirale i senzora za spajanje solara, rezervoara PTV ili biomase.
- / Cirkulacija sanitarne tople vode (NUOS PLUS 250 SYS i TWIN SYS).
- / Ugrađena fotonaponska funkcija.
- / Mogućnost aktiviranja spoljnog opterećenja.
- / Optimizovana kombinacija grejanja i PTV ili samo grejanje.
- / Proizvod je namenjen za unutrašnju montažu.

ENERGETSKI RAZRED



TEHNIČKI PODACI

	200	250	250 SYS	250 TWIN SYS
COP*	3.05	3.35	3.14	3.21
COP**	3.28	3.64	3.54	3.54
Vreme zagrevanja*	h:min 04:30	05:23	05:29	05:43
Sezonska efikasnost	% 126	137	129	132
Temperatura vazduha min/max	°C -7/42	-7/42	-7/42	-7/42
Maks. temperatura vode samo u radu s toplotnom pumpom / s grejačem	°C 62/75	62/75	62/75	62/75
Nivo buke****	dB(A) 55	55	55	55
Nivo buke (tihan način)	dB(A) 52	52	52	52
Prosečna apsorbovana električna snaga	W 700	700	700	700
Maksimalna količina sanitarne tople vode pri 40 °C*	l 273	346	345	345
Nazivni kapacitet rezervoara	l 200	250	245	240
Maksimalni radni pritisak	bar 6	6	6	6
Napon/ Maksimalna apsorbovana snaga	V/W 220-240/2500	220-240/2500	220-240/2500	220-240/2500
Snaga grejnog elementa	W 1500+1000	1500+1000	1500+1000	1500+1000
Standardni protok vazduha	m³/h 700	700	700	700
Minimalni zapremina prostorije za ugradnju***	m³ 30	30	30	30
Masa praznog uređaja	kg 90	95	115	130
Električna zaštita	IP24	IP24	IP24	IP24
Debljina izolacije	mm 50	50	50	50
Prečnik priključaka za vodu	mm 3/4 M	3/4 M	3/4 M	3/4 M
Minimalna temperatura prostorije sa rezervoarom	" 1	1	1	1
Toplotna disperzija (Pes)*	°C 23	22	24	26
Površina izmenjivača	m² -	-	0.65	0.65+0.65
Raspoloživ statički pritisak	Pa 110	110	110	110

PODATCI ZA RASHLADNI GAS

	R-134A	R-134A	R-134A	R-134A
Tip rashladnog sredstva	R-134A	R-134A	R-134A	R-134A
Količina rashladnog sredstva	g 1300	1300	1300	1300
Potencijal globalnog zagrevanja (GWP)	1430	1430	1430	1430
CO2 ekvivalenti	t 1.86	1.86	1.86	1.86

NUOS PLUS	200	250	250 SYS	250 TWIN SYS
Energetski razred	A+	A+	A+	A+
Oznaka kapaciteta	L	XL	XL	XL
KOD	3079052	3079053	3079054	3079055

Svojstva navedena u ovom katalogu opisuju kategoriju proizvoda. Stvarna svojstva proizvoda navedena su u odgovarajućoj tehničkoj dokumentaciji koja se dobija uz proizvod.



* Vrednosti dobijene pri temperaturi spoljnog vazduha 7 °C i relativnoj vlažnosti 87%, temperaturi ulazne vode 10 °C i podešenoj temperaturi 55 °C za modele A i 53 °C za modele A + (EN 16147). Kruti vazdušni kanal Ø150.

** Vrednosti dobijene pri temperaturi spoljnog vazduha 14 °C i relativnoj vlažnosti 87%, temperaturi ulazne vode 10 °C i podešenoj temperaturi 55 °C za modele A i 53 °C za modele A + (EN 16147). Kruti vazdušni kanal Ø150.

***Odnosi se na proizvod bez sprovedenog vazdušnog kanala.

**** Vrednosti dobijene iz proseka rezultata tri ispitivanja izvedenih pri temperaturi spoljnog vazduha 7 °C i relativnoj vlažnosti 87%, temperaturi ulazne vode 10 °C i podešenoj temperaturi prema 2014 / C 207 / 03 - prelazne metode merenja i proračuna i EN 12102. Kruti vazdušni kanal Ø200.



i-MEMORY



VISOKO
EFIKASAN



INTEGRACIJA SA
FOTONAPONSKIM
SISTEMOM



ANTI-
KOROZIJA



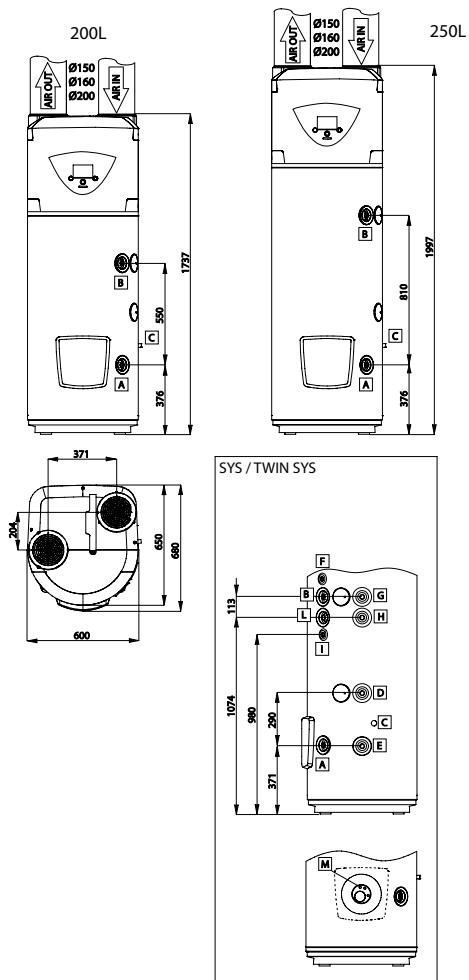
ANTI-
LEGIONELA



PROTIV
SMRZAVANJA



SOLARNA
INTEGRACIJA



- A Cev Ø ¾" ulaz hladne vode
- B Cev Ø ¾" izlaz hlade vode
- C Priključak za odvod kondenzata Ø14 mm
- D Cev Ø ¾" ulaz pomoćnog kruga (samo za verzije SYS i TWIN SYS)
- D Cev Ø ¾" izlaz pomoćnog kruga (samo za verzije SYS i TWIN SYS)
- F Kućište gornjeg osjetnika (S3) (samo za verzije SYS i TWIN SYS)
- G Cev Ø ¾" ulaz pomoćnog kruga (samo za verzije TWIN SYS)
- H Cev Ø ¾" izlaz pomoćnog kruga (samo za verzije TWIN SYS)
- I Kućište gornjeg senzora (S4) (samo za verzije TWIN SYS)
- L Cev Ø ¾" ulaz cirkulacionog kruga (samo za verzije SYS i TWIN SYS)
- M Kućište donjeg senzora (S2) (samo za verzije SYS i TWIN SYS)

INTEGRISANI SISTEM



NUOS PLUS FOTONAPONSKI
200 / 250 REZERVOAR PTV

NUOS PLUS FOTONAPONSKI
250 SYS REZERVOAR PTV
SOLARNO
GREJANJE

NUOS PLUS FOTONAPONSKI
250 TWIN SYS REZERVOAR PTV
SOLARNO
GREJANJE

NUOS PRIMO



- / Radni raspon toplotne pumpe s temperaturama vazduha od 10 do 40°C.
- / Ekološki gas R134a omogućava postizanje temperature vode do 55 °C u toplotnoj pumpi.
- / Kondenzator obmotan oko rezervoara (nije uronjen u vodu).
- / Čelični kazan emajliran titanijumom.
- / Dodatni električni grejač.
- / Magnezijumska anoda protiv korozije.
- / LED displej.
- / Funkcije: green, boost, auto i antilegionella.
- / Proizvod za unutrašnju ugradnju.

ENERGETSKI RAZRED



TEHNIČKI PODACI

		80	100
COP*		2,32	2,17
Vreme zagrevanja*	h:min	5:20	6:36
Temperatura vazduha min/max	°C	10/40	10/40
Maks. temperatura vode samo u radu sa toplotnom pumpom / sa grejačem	°C	55/75	55/75
Nivo buke***	dB(A)	54	54
Prosečna apsorbovana električna snaga	W	250	250
Nazivni kapacitet rezervoara	l	80	100
Maksimalni radni pritisak	bar	8	8
Napon/ Maksimalna apsorbovana snaga	V/W	220-240/1550	220-240/1550
Snaga grejnog elementa	W	1200	1200
Standardni protok vazduha	m³/h	170	170
Minimalna zapremina prostorije za ugradnju**	m³	20	20
Masa praznog uređaja	kg	45	49
Električna zaštita		IP24	IP24
Debljina izolacije	mm	31	31
Prečnik priključaka za vodu	"	1/2M	1/2M
Minimalna temperatura prostorije sa rezervoarom	°C	1	1
Toplotna disperzija (Pes)*	W	17	20
Raspoloživ statički pritisak	Pa	65	65
Godišnja potrošnja energije (umerena klima)*	kWh/anno	533	567
Sezonska efikasnost*	%	96	91
V40 (maksimalna količina sanitarne tople vode pri 40 °C)*	l	91	117

PODACI ZA RASHLADNI PLIN

		R-134a	R-134a
Tip rashladnog sredstva		380	380
Količina rashladnog sredstva	g	1430	1430
Potencijal globalnog zagrevanja (GWP)		0,54	0,54
CO2 ekvivalenti	t		



NUOS PRIMO



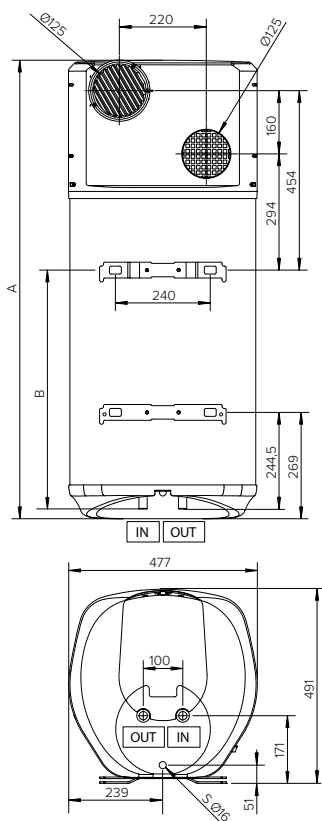
Energetski razred
Oznaka kapaciteta

	80	100
Energetski razred	A	A
Oznaka kapaciteta	M	M
KOD	3623238	3623239

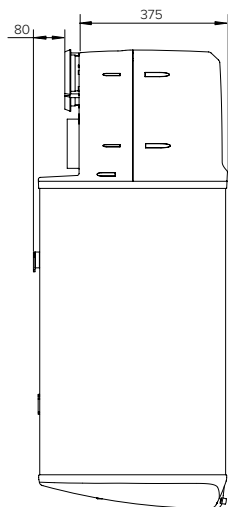
* Vrednosti dobijene pri temperaturi spoljnog vazduha 20 °C i relativnoj vlažnosti 37%, temperaturi ulazne vode 10 °C i podešenoj temperaturi 55 °C EN 16147 / 812/2013 - 814/2013. Proizvod bez sprovedenog vazdušnog kanala.

** Odnosi se na proizvod bez sprovedenog vazdušnog kanala.

*** Vrednosti dobijene iz proseka rezultata tri ispitivanja izvedenih pri temperaturi spoljnog vazduha 20 °C i relativnoj vlažnosti 37%, temperaturi ulazne vode 10 °C i temperaturi podešenoj u skladu sa odredbama 2014 / C 207/03 - prelazne metode merenja i izračunavanja i EN 12102. Proizvod nije kanalizovan.



Ukupne dimenzije	80	100
A mm	1160	1304
B mm	604,5	748,5



IN Ulaz hladne vode G 1/2"
OUT Izlaz tople vode G 1/2"
S Odvod kondenzata

NUOS PRIMO HC



- / Opseg rada toplotne pumpe u temperaturnom području od -5 do 42°C.
- / Ekološki gas R134A vam omogućava zagrevanje vode do temperature 62° C u režimu rada toplotne pumpe.
- / Kondenzator je obmotan oko rezervoara (nije uronjen u vodu).
- / Čelični kazan zaštićen titanijumom.
- / Uronjeni električni grejni element.
- / Aktivna anoda (protech) + magnezijumska anoda.
- / LCD displej.
- / Funkcije green, auto, boost, dnevno vremensko programiranje i antilegionella.
- / Otvor za umetanje spirale i senzora za spajanje solara ili rezervoara tople vode (NUOS PRIMO 240 SYS).
- / Integrisani transportni pojasevi.
- / Proizvod je namenjen za unutrašnju montažu.

ENERGETSKI RAZRED



TEHNIČKI PODACI

	200	240	240 SYS	
COP*	2,71	2,86	2,77	
COP**	2,85	3,15	3,06	
Vreme zagrevanja*	h:min	6,19	7,59	7,57
Sezonska efikasnost	%	101	109	109
Min./maks temperatura vazduha	°C	-5/42	-5/42	-5/42
Maks. temperatura vode samo u radu sa toplotnom pumpom / sa grejačem	°C	55/75	55/75	55/75
Nivo buke****	dB(A)	53	53	53
Prosečna apsorbovana električna snaga u toplotnoj pumpi	W	500	500	500
Maksimalna količina sanitarne tople vode pri 40 °C*	l	284	348	348
Nazivni kapacitet rezervoara	klasa	200	242	238
Maksimalni radni pritisak	bar	6	6	6
Napon/ Maksimalna apsorbovana snaga	V/W	220-230/2750	220/2670	220/2670
Snaga grejnog elementa	W	2000	2000	2000
Standardni protok vazduha	m³/h	400	400	400
Minimalna zapremina prostorije za ugradnju ***	m³	20	20	20
Masa praznog uređaja	kg	87	92	107
Električna zaštita	IP24	IP24	IP24	IP24
Debljina izolacije	mm	35	35	35
Prečnik priključaka za vodu	"	3/4 M	3/4 M	3/4 M
Minimalna temperatura prostorije sa rezervoarom	°C	1	1	1
Površina izmenjivača	m²	-	-	0,65
Toplotna disperzija (Pes)*	W	36	44	44
Raspoloživ statički pritisak	Pa	53	53	53

PODATCI ZA RASHLADNI GAS

	R-134A	R-134A	R-134A
Tip rashladnog sredstva			
Količina rashladnog sredstva	g	900	900
Potencijal globalnog zagrevanja (GWP)		1430	1430
CO2 ekvivalenti	t	1,29	1,29

NUOS EVO A+	200	240	240 SYS
 Energetski razred	A	A	A
Oznaka kapaciteta	L	XL	XL
KOD	3069653	3069654	3069655



* Vrednosti dobijene pri temperaturi spoljnog vazduha 7 °C i relativnoj vlažnosti 87%, temperaturi ulazne vode 10 °C i podešenoj temperaturi 55 °C za modele A i 53 °C za modele A + (EN 16147). Distributivni sistem Ø150.

** Vrednosti dobijene pri temperaturi spoljnog vazduha 14 °C i relativnoj vlažnosti 87%, temperaturi ulazne vode 10 °C i podešenoj temperaturi 55 °C za modele A i 53 °C za modele A + (EN 16147). Distributivni sistem Ø150 tog.

*** Odnosi se na proizvod bez sprovedenog vazdušnog kanala.

**** Vrednosti dobijene iz proseka rezultata tri ispitivanja izvedenih pri temperaturi spoljnog vazduha 7 °C i relativnoj vlažnosti 87%, temperaturi ulazne vode 10 °C i podešenoj temperaturi prema 2014 / C 207 / 03 - prilazne metode merenja i proračuna i EN 12102. Čvrsti distributivni sistem Ø200.



ANTI-KOROZIJA



ANTI-LEGIONELA



PROTIV SMRZAVANJA
HP -20°C

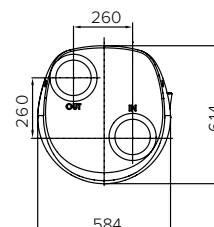
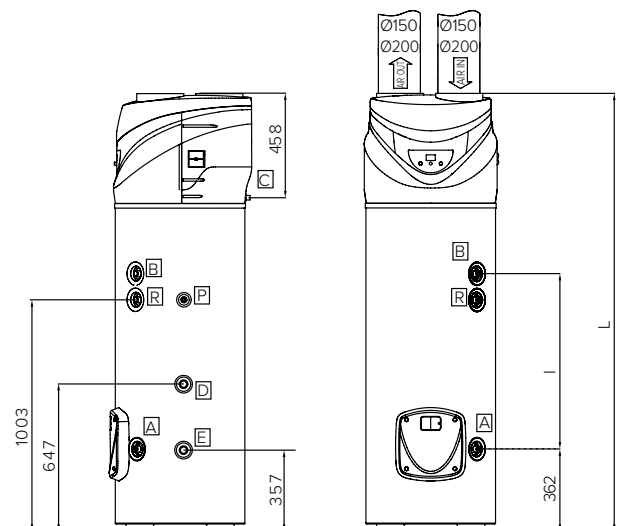
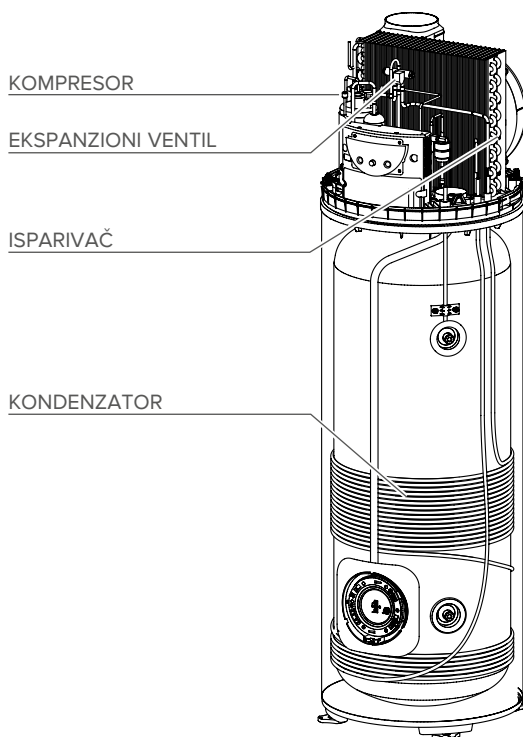


SOLARNA INTEGRACIJA



Dimenzije

	200	240 (SYS)
I mm	551	771
L mm	1706	1926



- A Cev Ø ¾" ulaz hladne vode
- B Cev Ø ¾" izlaz tople vode
- C Priključak za ispušt kondenzata Ø ½" F
- D Cev Ø ¾" ulaz spirale (240 SYS)
- E Cev Ø ¾" izlaz spirale (240 SYS)
- F Ulaz za senzor (240 SYS)
- R Cirkulacija Ø ¾" (240 SYS)





**SANITARNA
TOPLA
VODA**

HIBRIDNI SISTEMI ZA GREJANJE TOPLE VODE SANITARNA TOPLA VODA

- / Izuzetna HIBRIDNA INTELIGENCIJA efikasno kombinuje električnu i obnovljivu energiju toplotne pumpe
- / Jedan cilj: maksimalna ušteda za vas, maksimalna briga za budućnost
- / Jednostavno za ugradnju i privlačan dizajn



LYDOS HYBRID EFIKASNOST ZA MAKSIMALNU UDOBNOST

novo

JEDNOSTAVNOST I SVESTRANOST

Lydos Hybrid je elegantan i svestran proizvod. Nevidljivi hidraulični spojevi i mogućnost ugradnje pomoćne posude za prikupljanje kondenzata omogućava vam da ga instalirate gde god želite.



A



50% UŠTEDA ENERGIJE* SVAKI DAN.

Izuzetna HIBRIDNA INTELIGENCIJA efikasno kombinuje električnu i obnovljivu energiju toplotne pumpe i prilagođava je vašim navikama.

HIBRIDNA INTELIGENCIJA.

Učenjem o vašim navikama, inovativni Softver i-Memory efikasno upravlja hibridnom tehnologijom izborom pogodnije opcije između električne i obnovljive energije toplotne pumpe.

VRHUNSKA EFIKASNOST.

Sa hibridnom inteligencijom i i-Memory, topla voda vam je dostupna kad god vam je potrebna. BOOST funkcija povećava proizvodnju tople vode, a ikona Showcase vas upozorava da je prvi tuš spreman.

* u poređenju sa najefikasnijim standardnim električnim bojlerom B klase.

JEDNOSTAVAN ZA UGRADNJU.

Osmišljeni kako bi u potpunosti zadovoljili zahteve instalacije standardnog električnog grejača za brzu i jednostavnu ugradnju.

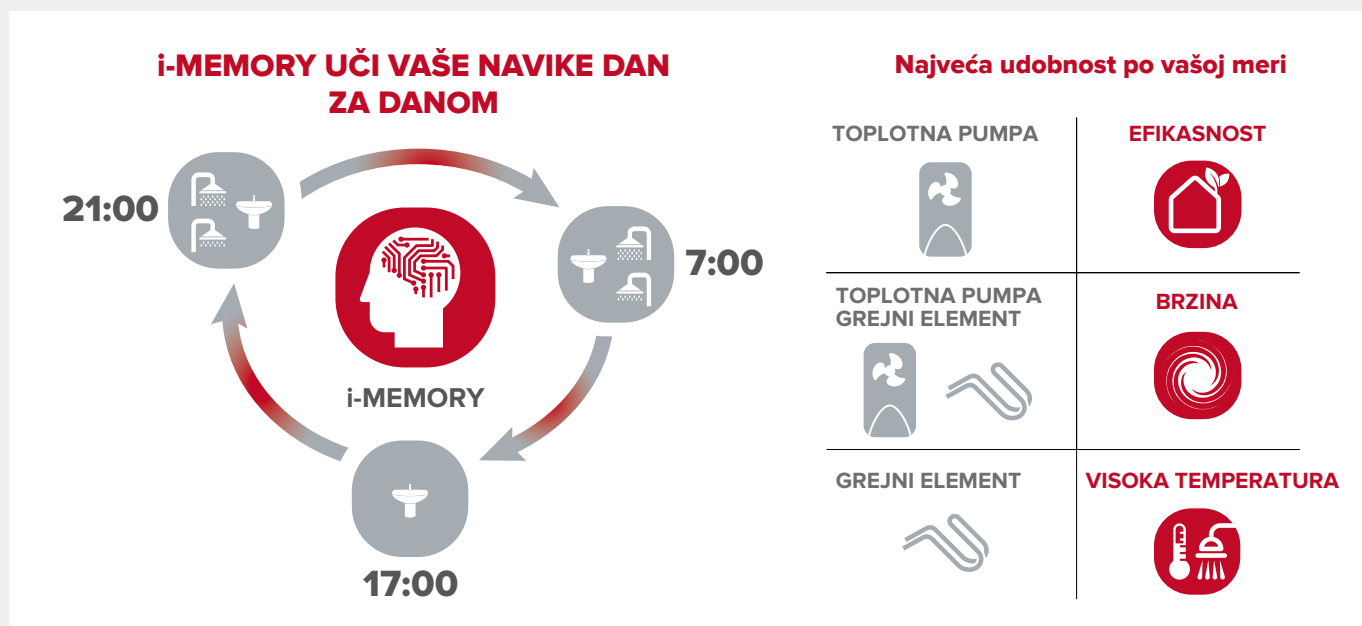
- / Nema potrebe za dodatnim radom, potpuna usklađenost sa potpornim konzolama i cevima standardnog električnog grejača ugrađenog u kući.
- / Hidraulični spojevi su potpuno skriveni unutar strukture proizvoda.
- / Odstranjiva 6,3 L posuda namenjena je kondenzatu (dovoljno za cca. 7 dana korišćenja), dostupna je kao dodatni pribor u slučaju da se ne može postaviti fiksna odvodna cev.
- / Italijanski stil i privlačan dizajn zahvaljujući naprednom visokotehnološkom interfejsu.



HIBRIDNA INTELIGENCIJA

Inovativni softver i-Memory uči vaše navike za efikasno upravljanje hibridnom tehnologijom, bira prikladniju opciju između električne i obnovljive energije toplotne pumpe.

Nakon perioda učenja, i-Memory može da programira temperaturu vode za svaki sat na način koji zadovoljava potrebe korisnika i štedi vreme i energiju.



SUPERIORNOST LYDOS HYBRIDA

LYDOS HYBRID obezbeđuje 50% uštede energije u poređenju sa bojlerima B-klase.

CLASS A VS **CLASS B**

-50%

LYDOS HYBRID PRUŽA NAJVEĆE UŠTEDE U POREĐENJU S ELEKTRIČNIM BOJLERIMA VODE B KLASE

Obračun na osnovu računa za potrošnju 2700 kWh električne energije godišnje, što predstavlja procenu potrošnje tročlane porodice (VHK Ecodesign report 2007).

LYDOS HYBRID



i-MEMORY

VISOKO
EFIKASANJEDNOSTAVNA
MONTAŽATITANIUM
PLUS

EKO DISPLEJ

ANTI-
LEGIONELLAITALIJANSKI
DIZAJN

- / To je prvi hibrid električni bojler sa toplotnom pumpom srednjeg kapaciteta u energetskej klasi A.
- / Ušteda 50 % u poređenju sa bojlerom B klase.
- / Načini rada: i-Memory, Program, Green i Boost.
- / Aktivna + magnezijumska anoda.
- / Grejni elementi sa Incoloy emajlom, nerđajuća legura na bazi nikla koja smanjuje buku.
- / Zamena starih bojlera.
- / Jednostavna instalacija.
- / Nevidljivi hidraulični spojevi.
- / Pribor: posuda za prikupljanje kondenzata dostupna.

ENERGETSKI RAZRED



TEHNIČKE KARAKTERISTIKE

Nazivni kapacitet	klasa	80	100
SNAGA	kW	1.2	1.2
Prosečna potrošnja električne energije	kW	0.19	0.19
Maksimalna potrošnja električne energije	kW	1.42	1.42
Napon	V	220-240	220-240
i-Memory vreme zagrevanja ($\Delta T=43^{\circ}C$)	h,min	5.25	7.03
Boost vreme zagrevanja ($\Delta T=43^{\circ}C$)	h,min	2.34	3.13
Green vreme zagrevanja ($\Delta T=43^{\circ}C$)	h,min	9.21	12.18
Maksimalni radni pritisak	bar	8.0	8.0
Min/max temperatura vazduha	$^{\circ}C$	12/40	12/40
Nivo buke	dB	49	49
Masa	kg	37.5	44
Zaštita	IP	X4	X4
Tip rashladnog gasa		R134a	R134a
Punjenje s rashladnim gasom	g	180	200
GWP		1430	1430
CO2 ekvivalent	t	0.257	0.286

DIMENZIJE

a	mm	770	922
b	mm	1009	1153
b	mm	239	231

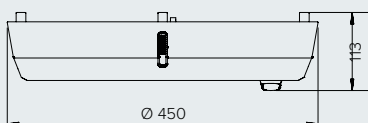
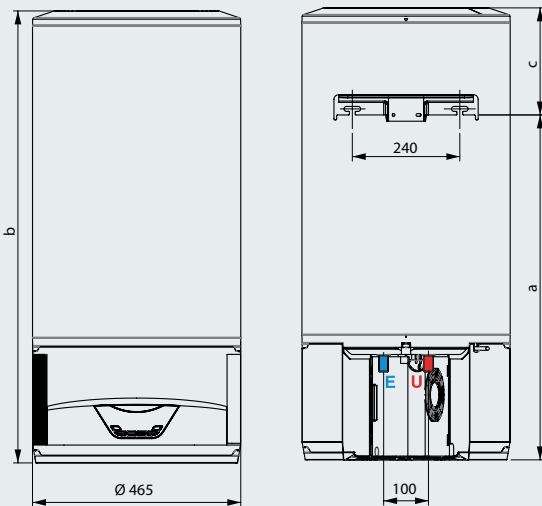
KOD

	3629052	3629053
WiFi modeli	3629064	3629065
Energetski razred	A	A
Oznaka kapaciteta	M	M

DODATNI PRIBOR

Posuda za prikupljanje kondenzata	3629055
-----------------------------------	---------

NAPOMENA: Svojstva navedena u ovom katalogu opisuju kategoriju proizvoda. Stvarna svojstva proizvoda navedena su u odgovarajućoj tehničkoj dokumentaciji koja se dobiva uz proizvod.



LEGENDA

E 1/2" ulaz hladne vode

U 1/2" izlaz tople vode



ARISTON
THERMO GROUP

90th
ANNIVERSARY
1930-2020



ODRŽIVI RAZVOJ ZA SVE OD 1930.



Ariston Thermo Group odriče se svake odgovornosti za eventualne štamparske i pravopisne greške u ovom katalogu. Štaviše, zadržava pravo na izmenu bez prethodne najave, specifikacije i podataka o proizvodima koji se nalaze u katalogu. 08/2020

ARISTON THERMO S.p.A.
Viale Aristide Merloni n. 45
60044 Fabriano (AN), Italy

ariston.com/rs